

VT-1480 GY

Hand blender set

Блендерный набор

Инструкция по эксплуатации

GB Manual instruction	3
DE Die betriebsanweisung	9
RUS Инструкция по эксплуатации	17
KZ Пайдалану нұсқасы	24
RO/MD Instrucțiune de exploatare	31
CZ Návod k použití	38
UA Інструкція з експлуатації	44
BEL Інструкцыя па эксплуатацыі	51
UZ Foydalanish qoidalari	59

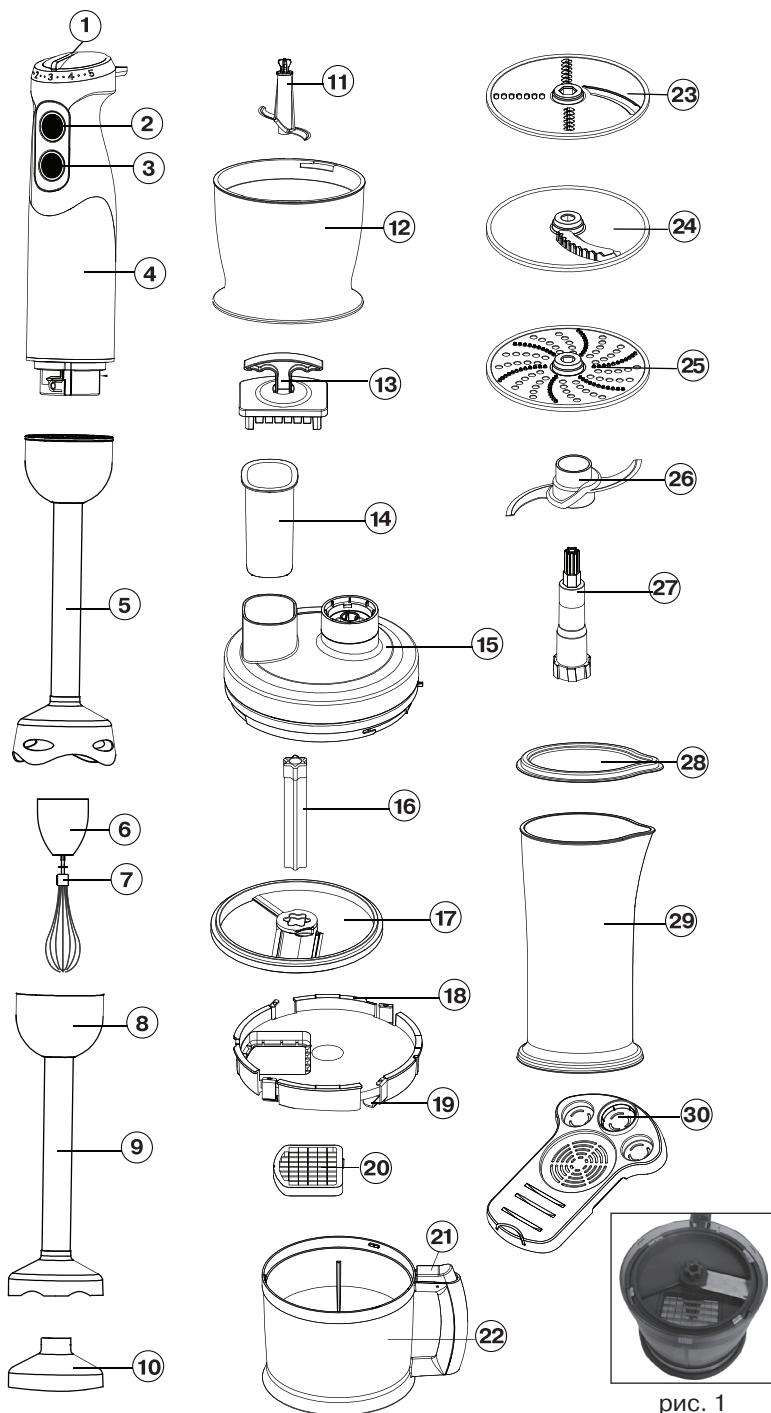


рис. 1

БЛЕНДЕРНЫЙ НАБОР

Описание

1. Регулятор скорости вращения
2. Кнопка включения «I»
3. Кнопка включения турборежима «II»
4. Моторный блок
5. Насадка-блендер
6. Редуктор венчика
7. Венчик для взбивания /смешивания жидких продуктов
8. Редуктор насадки для приготовления картофельного пюре
9. Насадка для приготовления картофельного пюре
10. Крышка-редуктор чоппера
11. Нож-измельчитель чоппера
12. Чаша чоппера
13. Толкатель для очистки сетки насадки для нарезки кубиками
14. Толкатель
15. Крышка-редуктор чаши процессора
16. Приводной вал насадки для нарезки кубиками
17. Нож насадки для нарезки кубиками
18. Насадка со съёмной сеткой для нарезки кубиками
19. Фиксаторы
20. Сетка для нарезки кубиками
21. Клавиша-фиксатор крышки чаши процессора
22. Чаша процессора
23. Диск для тёрки/шинковки
24. Диск для нарезки картофеля фри
25. Диск-терка для приготовления драников
26. Нож-измельчитель процессора
27. Приводной вал процессора
28. Крышка мерного стакана
29. Мерный стакан
30. Подставка для хранения

МЕРЫ БЕЗОПАСНОСТИ

Перед началом эксплуатации устройства внимательно прочитайте настоящее руководство по эксплуатации и сохраните его для использования в качестве справочного материала.

Используйте устройство только по его прямому назначению, как изложено в данном руководстве. Неправильное обращение с

устройством может привести к его поломке, причинению вреда пользователю или его имуществу.

- Прежде чем подключить устройство к электросети, проверьте, соответствует ли напряжение, указанное на устройстве, напряжению электросети в Вашем доме.
- Блендерный набор позволяет работать быстро и эффективно, но при этом продолжительность непрерывной работы с насадкой-блендером, венчиком, насадкой для приготовления пюре не должна превышать 1 минуты, при измельчении продуктов в чоппере/процессоре продолжительность работы не должна превышать 20-30 секунд. Между рабочими циклами делайте перерыв не менее двух минут.
- Запрещается использовать устройство без нагрузки.
- При использовании насадки-блендера охлаждайте горячие продукты.
- Не используйте устройство вне помещений.
- Используйте только принадлежности, входящие в комплект поставки.
- Перед первым применением устройства тщательно промойте все съёмные детали, которые будут контактировать с продуктами.
- Прежде чем начать пользоваться устройством, убедитесь, что все детали установлены правильно.
- Устанавливайте чаши на ровной устойчивой поверхности.
- Продукты помещаются в чаши до включения устройства.
- Не переполняйте чаши продуктами и следите за уровнем налитых жидкостей.
- Режущие лезвия ножей-измельчителей острые и представляют опасность. Обращайтесь с ножами крайне осторожно!
- В случае затруднения вращения ножа-измельчителя отключите устройство от сети и аккуратно удалите продукты, мешающие вращению ножа.
- Извлекайте продукты и сливайте жидкости из чаш, только после полной остановки вращения ножа.
- Не касайтесь вращающихся частей устройства. Не допускайте попадания

волос или краев одежды в зону вращения ножей насадки-блендера.

- Не оставляйте включенное устройство без присмотра.
- Всегда отключайте устройство от электросети перед чисткой, или если Вы его не используете.
- Не используйте устройство вблизи горячих поверхностей (газовая или электрическая плита, духовой шкаф).
- Следите, чтобы сетевой шнур не касался острых кромок мебели и горячих поверхностей.
- Не тяните за сетевой шнур, и не перекручивайте его.
- Не беритесь за сетевую вилку мокрыми руками.
- Не используйте устройство с поврежденным сетевым шнуром.
- Не пытайтесь самостоятельно ремонтировать устройство. При возникновении неисправностей обращайтесь в авторизованный сервисный центр.
- Во избежание поражения электрическим током и возгорания не погружайте корпус устройства, сетевой шнур и вилку сетевого шнура в воду или другие жидкости. Если устройство упало в воду:
 - не касайтесь воды;
 - немедленно отсоедините его от сети, только после этого можно достать устройство из воды;
 - обратитесь в авторизованный сервисный центр для его осмотра или ремонта.
- Из соображений безопасности детей не оставляйте полиэтиленовые пакеты, используемые в качестве упаковки, без присмотра.

Внимание! Не разрешайте детям играть с полиэтиленовыми пакетами или пленкой.

Опасность удушья!

- Не разрешайте детям использовать устройство в качестве игрушки.
- Будьте особенно внимательны, если поблизости от работающего устройства находятся дети или лица с ограниченными возможностями.
- Данное устройство не предназначено для использования детьми и лицами с ограниченными возможностями, если им не

даны соответствующие и понятные им инструкции о безопасном пользовании устройством и тех опасностях, которые могут возникать при его неправильном пользовании, лицом, отвечающим за их безопасность.

УСТРОЙСТВО ПРЕДНАЗНАЧЕНО ТОЛЬКО ДЛЯ ДОМАШНЕГО ИСПОЛЬЗОВАНИЯ

ПОДГОТОВКА К РАБОТЕ

Примечание: В случае транспортировки или хранения устройства при пониженной температуре необходимо выдержать его при комнатной температуре не менее двух часов.

- Перед использованием устройства промойте насадки, которые будут контактировать с продуктами, теплой водой с нейтральным моющим средством и тщательно просушите их.
- Моторный блок (4), редуктор венчика (6), крышки-редукторы чоппера (10) и процессора (15) протрите мягкой слегка влажной тканью.

Внимание!

- Не погружайте моторный блок (4), редуктор венчика (6), редуктор насадки для приготовления пюре (8), крышку-редуктор чоппера (10), крышку-редуктор чаши процессора (15), сетевой шнур и вилку сетевого шнура в воду или любые другие жидкости.
- Не помещайте насадки и ёмкости в посудомоечную машину.

ПРОДОЛЖИТЕЛЬНОСТЬ РАБОТЫ

Продолжительность непрерывной работы с насадками (5, 7, 9) не должна превышать 1 минуты. При переработке продуктов в чоппере или процессоре продолжительность работы не должна превышать 20-30 секунд. Между рабочими циклами делайте перерыв не менее двух минут.

ИСПОЛЬЗОВАНИЕ НАСАДКИ-БЛЕНДЕРА

Предупреждение: Перед сборкой убедитесь, что вилка сетевого шнура не вставлена в розетку.

- Вставьте насадку-блендер (5) в моторный блок (4) и поверните ее против часовой стрелки до упора.
- Вставьте сетевую вилку в розетку.
- Погрузите насадку-блендер (5) в ёмкость с продуктами, которые Вы хотите измельчить/перемешать, для этого можно использовать мерный стакан (29).

Примечание: При использовании мерного стакана (29) для измельчения/перемешивания продуктов объём ингредиентов не должен превышать 200 мл. В противном случае возможно разбрызгивание перемешиваемых ингредиентов.

- Для включения устройства нажмите и удерживайте кнопку (2). Регулятором (1) установите желаемую скорость работы 1-20. Используйте данный режим работы для смешивания жидких продуктов.
- При нажатии и удержании кнопки (3) устройство включится на максимальных оборотах. Используйте данный режим работы для совместной обработки жидких и твердых продуктов.

Примечание:

- Продукты помещаются в ёмкость до включения устройства.
- Перед началом процесса измельчения/смешивания рекомендуется очистить кожуру с фруктов, удалить несъедобные части, такие как косточки и порезать фрукты кубиками размером около 2х2 см.
- После завершения использования устройства выньте сетевую вилку из розетки и отсоедините насадку-блендер (5), повернув ее по часовой стрелке.

• **Внимание!**

- Запрещается снимать насадку-блендер (5) во время работы.
- Чтобы не повредить лезвия не перерабатывайте слишком твердые продукты, такие как крупы, рис, приправы, кофе, лёд, сыр, замороженные продукты.
- При возникновении трудностей при переработке продуктов добавьте в ёмкость с продуктами некоторое количество жидкости.

ИСПОЛЬЗОВАНИЕ ВЕНЧИКА

Используйте насадку-венчик (7) только для взбивания крема, приготовления бисквитного

теста или перемешивания готовых десертов.

Предупреждение: Перед сборкой убедитесь, что вилка сетевого шнура не вставлена в розетку.

- Вставьте венчик (7) в редуктор (6).
- Вставьте редуктор венчика (6) в моторный блок (4) и поверните его против часовой стрелки до упора.
- Вставьте сетевую вилку в розетку.
- Опустите венчик (7) в посуду с продуктами.
- Регулятором (1) установите желаемую скорость работы 1-20.
- Для включения устройства нажмите и удерживайте кнопку (2). Используйте данный режим работы для смешивания жидких продуктов.
- При нажатии и удержании кнопки (3) устройство включится на максимальных оборотах.
- После использования устройства выньте сетевую вилку из розетки, выньте венчик (7) из редуктора (6), отсоедините редуктор (6) от моторного блока (4), повернув его по часовой стрелке.

Внимание!

- Запрещается использовать венчик (7) для замешивания крутого теста.
- Продукты для взбивания/смешивания помещаются в ёмкость до включения устройства.

ИСПОЛЬЗОВАНИЕ НАСАДКИ ДЛЯ ПРИГОТОВЛЕНИЯ ПЮРЕ

Внимание!

- Насадка (9) используется для приготовления пюре из вареного картофеля, моркови или других овощей.
- Для приготовления пюре рекомендуется использовать картофель рассыпчатых сортов.
- Запрещается погружать насадку для приготовления картофельного пюре в кипящие жидкости, например, во время приготовления супа.
- Не используйте насадку (9) для переработки твердых продуктов и продуктов, не подвергнутых температурной обработке, поскольку это может привести к её повреждению.

РУССКИЙ

Предупреждение: Перед сборкой убедитесь, что вилка сетевого шнура не вставлена в розетку.

- Вставьте насадку (9) в редуктор (8).
- Вставьте редуктор насадки (8) в моторный блок (4) и поверните его против часовой стрелки до упора.
- Вставьте сетевую вилку в розетку.
- Опустите насадку (9) в посуду с продуктами.
- Регулятором (1) установите желаемую скорость работы 1-20.
- Для включения устройства нажмите и удерживайте кнопку (2).
- При нажатии кнопки (3) устройство будет работать на максимальных оборотах.
- После использования устройства выньте вилку сетевого шнура из розетки, отсоедините редуктор (8) от моторного блока (4), повернув её по часовой стрелке.

ИСПОЛЬЗОВАНИЕ МИНИ-ЧОППЕРА

Мини-чоппер используется для измельчения мяса, лука, ароматических трав, чеснока, овощей и фруктов.

Внимание!

- *Запрещается измельчать очень твердые продукты, такие как мускатные орехи, зерна кофе и злаки.*

Перед тем, как начать измельчение:

- Удалите кости, жилы и хрящи из мяса.
- Нарезьте мясо, лук, чеснок, морковь и т.п. кусочками примерно одинаковой величины.
- При измельчении зелени, удалите у трав стебли.
- Для достижения оптимальных результатов воспользуйтесь данными, приведенными в таблице.

Тип продукта	Вес	Примерное время готовности
Мясо (ломтики толщиной 1 см)	250 гр.	15 сек.
Зелень	50 гр.	10 сек.
Хлеб	80 гр.	8 сек.

Мягкие фрукты	200 гр.	8 сек.
---------------	---------	--------

Измельчение

Предупреждение:

- *Перед сборкой убедитесь, что вилка сетевого шнура не вставлена в розетку.*
- *Осторожно - нож очень острый! Всегда держите нож за пластмассовый хвостовик.*
- Снимите пластиковую защиту с лезвий ножа и установите нож (11) на ось чаши чоппера.
- Поместите продукты в чашу чоппера (12).
- Установите крышку-редуктор (10) на чашу (12), совместив выступы на крышке с углублениями на чаше, и поверните ее по часовой стрелке до упора.
- Вставьте моторный блок (4) в крышку-редуктор (10) и поверните моторный блок (4) по часовой стрелке до упора.
- Вставьте сетевую вилку в розетку.
- Регулятором (1) установите желаемую скорость работы 1-20.
- Для включения устройства нажмите и удерживайте кнопку (2).
- При нажатии кнопки (3) устройство будет работать на максимальных оборотах.
- Во время работы держите моторный блок (4) одной рукой, а чашу чоппера (12) придерживайте другой рукой.
- После использования чоппера выньте вилку сетевого шнура из розетки, отсоедините моторный блок (4) от крышки редуктора (10), повернув его против часовой стрелки.
- Снимите крышку-редуктор (10), повернув ее против часовой стрелки.
- Соблюдая осторожность, извлеките нож (11), держась за пластмассовый хвостовик.
- Извлеките измельченные продукты из чаши чоппера (12).
- Очистите, промойте и просушите все используемые детали сразу после окончания работы.
- Поместите нож (11) в пластиковый защитный кожух.

Внимание!

Время непрерывной работы не должно превышать 20-30 сек.

Строго придерживайтесь описанной последовательности действий.

ИСПОЛЬЗОВАНИЕ НОЖА-ИЗМЕЛЬЧИТЕЛЯ (26)

Внимание!

- *Запрещается измельчать очень твердые продукты, такие как мускатные орехи, зерна кофе и злаки.*

Перед тем, как начать измельчение:

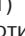
- Удалите кости, жилы и хрящи из мяса.
- Нарезьте мясо, лук, чеснок, морковь и т.п. кусочками примерно одинаковой величины.
- При измельчении зелени, удалите у трав стебли.

Измельчение

Предупреждение:

- *Перед сборкой убедитесь, что вилка сетевого шнура не вставлена в розетку.*
- *Не переполняйте чашу процессора.*

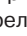
Осторожно: Лезвия ножа очень острые!

- Установите приводной вал (27) на ось чаши процессора (22).
- Снимите пластиковую защиту с лезвий ножа (26) и установите нож (26) на шлицы приводного вала (27).
- Поместите продукты в чашу процессора (22).
- Установите крышку-редуктор (15) на чашу (22).
- Нажмите на клавишу фиксатор (21) и поверните крышку-редуктор (15) против часовой стрелки в положение “”, отпустите клавишу фиксатор (21) и проверьте надежность фиксации крышки-редуктора (15).
- Установите моторный блок (4) на крышку-редуктор (15) и поверните по часовой стрелке до фиксации.
- Вставьте сетевую вилку в розетку.
- Регулятором (1) установите нужную скорость 1-20.
- Для включения устройства нажмите и удерживайте кнопку (2).
- При нажатии кнопки (3) нож будет вращаться с максимальными оборотами.
- Во время работы держите моторный блок (4) одной рукой, а чашу (22) другой.

- После использования устройства выньте вилку сетевого шнура из розетки, отсоедините моторный блок (4) от крышки редуктора (15), повернув его против часовой стрелки.
- Затем снимите крышку-редуктор (15) с чаши (22), нажав на клавишу (21) и повернув крышку (15) по часовой стрелке.
- Соблюдая осторожность, извлеките нож (26), взявшись за верхнюю часть приводного вала (27).
- Извлеките измельченные продукты из чаши процессора (22).
- Очистите, промойте и просушите все используемые детали сразу после окончания работы.
- Поместите нож (26) в пластиковый защитный кожух.

Внимание! *Время непрерывной работы не должно превышать 20-30 сек.*

ИСПОЛЬЗОВАНИЕ ДИСКОВ (ТЕРКА/ШИНКОВКА, ДЛЯ КАРТОФЕЛЯ ФРИ, ДЛЯ ДРАНИКОВ)

- Установите приводной вал (27) на ось чаши (22).
- Установите требуемый диск (23, 24, 25) на приводной вал (27).
- Установите крышку-редуктор (15), на чашу (22).
- Нажмите на клавишу фиксатор (21) и поверните крышку-редуктор (15) против часовой стрелки в положение “”, отпустите клавишу фиксатор (21) и проверьте надежность фиксации крышки-редуктора (15).
- Установите моторный блок (4) на крышку-редуктор (15) и поверните по часовой стрелке до фиксации.
- Вставьте сетевую вилку в розетку.
- Регулятором (1) установите нужную скорость 1-20.
- Для включения устройства нажмите и удерживайте кнопку (2).
- При нажатии кнопки (3) диск будет вращаться с максимальными оборотами.
- Поместите продукты в горловину крышки (15), для подачи продуктов используйте толкатель (14). Нажимайте на толкатель с

незначительным усилием для подачи продуктов.

- После использования устройства выньте вилку сетевого шнура из розетки, отсоедините моторный блок (4) от крышки редуктора (15), повернув его против часовой стрелки.
- Затем снимите крышку-редуктор (15) с чаши (22), нажав на клавишу (21) и повернув крышку по часовой стрелке.
- Соблюдая осторожность, извлеките диск.
- Извлеките измельченные продукты из чаши процессора (22).
- Очистите, промойте и просушите все используемые детали сразу после окончания работы.

ИСПОЛЬЗОВАНИЕ НАСАДКИ ДЛЯ НАРЕЗКИ КУБИКАМИ

Насадка для нарезки кубиками предназначена для нарезки фруктов и отварных овощей.


Внимание!

- *Запрещается перерабатывать твердые ингредиенты, а также замороженные продукты. Они могут повредить насадку для нарезки кубиками.*

Предупреждение:

- *Перед сборкой убедитесь, что вилка сетевого шнура не вставлена в розетку.*
- Раскройте фиксаторы (19), установите нож (17) на насадку для нарезки кубиками (18) и зафиксируйте его с помощью фиксаторов (19).
- Совместите паз на насадке для нарезки кубиками (18) с выступом внутри чаши процессора (22) (в районе ручки чаши) и установите насадку в чашу (22) (**РИС 1**)
- Установите приводной вал (16) в насадку (18).

Примечание: *Соблюдайте правильность установки насадки (18), в противном случае, крышка процессора (15) не закроется.*

- Установите крышку-редуктор (15), на чашу (22).
- Нажмите на клавишу фиксатор (21) и поверните крышку-редуктор (15) против часовой стрелки в положение “”, отпустите клавишу фиксатор (21) и проверьте

надежность фиксации крышки-редуктора (15).

- Установите моторный блок (4) на крышку-редуктор (15) и поверните по часовой стрелке до фиксации.
- Вставьте сетевую вилку в розетку.
- Регулятором (1) установите нужную скорость 1-20.
- Для включения устройства нажмите и удерживайте кнопку (2).
- При нажатии кнопки (3) нож будет вращаться с максимальными оборотами.
- Поместите продукты в горловину крышки (15), для подачи продуктов используйте толкатель (14). Нажимайте на толкатель с незначительным усилием для подачи продуктов.
- После использования устройства выньте вилку сетевого шнура из розетки, отсоедините моторный блок (4) от крышки редуктора (15), повернув его против часовой стрелки.
- Затем снимите крышку-редуктор (15) с чаши (22), нажав на клавишу (21) и повернув крышку по часовой стрелке.
- Соблюдая осторожность, извлеките насадку (18).
- Извлеките измельченные продукты из чаши процессора (22).
- Очистите, промойте и просушите все используемые детали сразу после окончания работы.

ЧИСТКА УСТРОЙСТВА

- После окончания работы или перед чисткой всегда выключайте устройство и отключайте его от электросети.
- Очистите, промойте и просушите все используемые детали сразу после окончания работы.
- Рекомендуется промывать съемные детали теплой водой с нейтральным моющим средством. Можно воспользоваться посудомоечной машиной для мытья дисков.
- Для удобства чистки сетки (20) для нарезки кубиками, выньте ее из насадки (18) и удалите оставшиеся продукты в сетке с помощью толкателя (13).
- После обработки соленых или кислых продуктов используемые насадки необходимо сразу ополоснуть водой.

- Моторный блок (4) протирайте влажной тканью.
- Запрещается использовать для чистки жесткие губки, абразивные чистящие средства, а также растворители.
- Запрещается погружать моторный блок (4), редуктор венчика (6), редуктор насадки для приготовления пюре (8), крышку-редуктор чоппера (10), крышку-редуктор чаши процессора (15) в воду или любые другие жидкости, а так же помещать их в посудомоечную машину.
- Для облегчения чистки насадки для приготовления пюре (9) предусмотрены съёмные лопатки. Расположите насадку (9) лопатками к себе, соблюдая осторожность, открутите фиксатор, поворачивая его по часовой стрелке (левая резьба) и снимите лопатки, помойте их, промойте насадку (9), не допуская попадания моющего раствора во внутренние полости насадки. Просушите и соберите насадку (9), установите лопатки и зафиксируйте их фиксатором, поворачивая его против часовой стрелки (левая резьба).
- При переработке продуктов с сильными красящими свойствами (например, моркови или свеклы) насадки и емкости могут окраситься, протрите их тканью, смоченной растительным маслом.

ХРАНЕНИЕ

- Перед тем, как убрать устройство на длительное хранение, проведите чистку насадок и тщательно их просушите.
- Не обматывайте сетевой шнур вокруг моторного блока.

- Храните блендерный набор в сухом прохладном месте недоступном для детей.

КОМПЛЕКТ ПОСТАВКИ

Моторный блок – 1 шт.
 Насадка-блендер – 1 шт.
 Редуктор венчика – 1 шт.
 Венчик – 1 шт.
 Редуктор насадки для пюре – 1 шт.
 Насадка для приготовления пюре – 1 шт.
 Крышка-редуктор – 1 шт.
 Нож-измельчитель – 1 шт.
 Чаша чоппера – 1 шт.
 Чаша процессора – 1 шт.
 Мерный стакан – 1 шт.
 Подставка – 1 шт.
 Инструкция – 1 шт.

ТЕХНИЧЕСКИЕ ХАРАКТЕРИСТИКИ

Напряжение питания: 220-240В ~50/60 Гц
 Потребляемая мощность: 800 Вт

Производитель оставляет за собой право изменять характеристики устройств без предварительного уведомления.

Срок службы устройства – 3 года.



ME 61

Данное изделие соответствует всем требуемым европейским и российским стандартам безопасности и гигиены.

Производитель: АН-ДЕР ПРОДАКТС ГмбХ, Австрия
 Нойбаугюртель 38/7А, 1070 Вена, Австрия
 Сделано в Китае.

БЛЕНДЕРЛІК ЖИНАҚ

Сипаттамасы

1. Айналу жылдамдығының реттегіші
2. «I» іске қосу батырмасы
3. «II» турборежимді іске қосу батырмасы
4. Моторлық блок
5. Қондырма-блендер
6. Бұлғауыш бәсеңдеткіші
7. Сұйық азық-түлікті бұлғауға/араластыруға арналған бұлғауыш
8. Картоп езбесін жасауға арналған қондырма бәсеңдеткіші
9. Картоп езбесін жасауға арналған қондырма
10. Чоппер бәсеңдеткіш қақпағы
11. Чоппер ұсатқыш-пышағы
12. Чоппер тостағаны
13. Текшелеп турауға арналған қондырма торын тазалауға арналған итергіш
14. Итергіш
15. Тостаған процессорының қақпақ-бәсеңдеткіші
16. Текшелеп турауға арналған қондырманың жетектік білігі
17. Текшелеп турауға арналған қондырманың пышағы
18. Шешілмелі торы бар текшелеп турауға арналған қондырма
19. Бекіткіштер
20. Текшелеп турауға арналған тор
21. Тостаған процессоры қақпағының перне-бекіткіші
22. Тостаған процессоры
23. Ұсатуға/майдалауға арналған диск
24. Фри картобын турауға арналған диск
25. Драниктерді жасауға арналған диск-ұсатқыш
26. Процессордың ұсатқыш-пышағы
27. Процессордың жетектік білігі
28. Өлшейтін стаканның қақпағы
29. Өлшейтін стакан
30. Сақтауға арналған тіреу

ҚАУІПСІЗДІК ШАРАЛАРЫ

Электр аспабын пайдалану алдында берілген нұсқаулықты зейін қойып оқып шығыңыз, және оны келешекте анықтамалық мәлімет ретінде пайдалану үшін сақтап қойыңыз. Құрылғыны берілген нұсқаулықта

көзделгендей, тікелей міндеті бойынша ғана пайдаланыңыз. Аспапты дұрыс пайдаланбау оның бұзылуына, пайдаланушыға немесе оның мүлкіне зиян келтіруіне әкелуі мүмкін.

- Аспапты электр желісіне қосу алдында, аспапта көрсетілген кернеу Сіздің үйіңіздің электр желісіндегі кернеуге сәйкес келетініне көз жеткізіңіз.
- Блендерлік жинақ жылдам және нәтижелі жұмыс істеуге мүмкіндік береді, бірақ сонымен қатар үздіксіз жұмыс істеудің ұзақтығы қондырма-блендермен жұмыс істеген кезде 1 минуттан және мини-чопперде азық-түлікті ұсақтаған кезде 20-30 секундтан аспауы керек. Жұмыс циклдерінің арасында екі минуттан кем емес үзілістер жасаңыз.
- Қондырма-блендерді пайдаланғанда ыстық азық-түлікті суытыңыз.
- Құрылғыны жүктемей пайдалануға тыйым салынады.
- Құрылғыны үйден тыс жерде пайдаланбаңыз.
- Жеткізілім жинағына кіретін жабдықтарды ғана пайдаланыңыз.
- Құрылғыны пайдалану алдында, тағамдармен жанасатын барлық шешілмелі бөліктерді жақсылап жуыңыз.
- Өрқашан жұмысты бастау алдында барлық бөлшектер дұрыс орнатылғанын тексеріңіз.
- Тостағандарды тұрақты бетке орнатыңыз.
- Азық-түлік тостағандарға аспап іске қосылғанға дейін салынады.
- Тостағандарды азық-түлікпен асыра жүктемеңіз және құйылған сұйықтардың деңгейін қадағалаңыз.
- Ұсатқыш-пышақтардың кесетін жүзі өте өткір. Пышақтарды аса абайлықпен пайдаланыңыз!
- Ұсатқыш пышақтың айналуы қиындаған жағдайда, пышақты бөгеттеген азық-түлікті жою алдында, құрылғыны желіден ажыратыңыз.
- Тостағандардағы азық-түлікті шығаруды және сұйықтықтарды төгуді пышақ толық тоқтағаннан кейін жасаңыз.
- Құрылғының айналып тұрған бөліктеріне қолыңызды тигізбеңіз. Шаштың немесе киімнің шеттерінің қондырма-блендердің

пышағы айналу аймағына тиюіне жол бермеңіз.

- Іске қосылған құрылғыны қараусыз қалдырмаңыз.
- Құрылғыны тазалау алдында, сонымен қатар сіз оны пайдаланбасаңыз әрқашан құрылғыны электр жүйесінен ажыратыңыз.
- Аспапты ыстық беттердің қасында пайдаланбаңыз (газ немесе электр пеші, тандыр шкаф).
- Желілік баудың ыстық беттерге және үшкір заттарға тимеуін бақылаңыз.
- Желілік баудан тартпаңыз, оны бұрамаңыз.
- Желілік айыртетікті сулы қолмен ұстамаңыз.
- Аспапты бүлінген желілік баумен пайдаланбаңыз.
- Құрылғыны өз бетіңізбен жөндеуге тырыспаңыз. Ақаулықтар пайда болғанда туындыгерлес (өкілетті) қызмет көрсету орталығына хабарласыңыз.
- Тоқ соққысын болдырмау үшін блендердің моторлық бөлігін суға немесе басқа сұйықтықтарға батырмаңыз. Егер аспап суға құласа:
 - суға қол тигізбеңіз;
 - оны дереу желіден ажыратыңыз, тек содан кейін ғана аспапты судан алуға болады;
 - оны тексеру немесе жөндеу үшін тел туындыгерлес (өкілетті) қызмет көрсету орталығына хабарласыңыз.
- Балалардың қауіпсіздігі мақсатында орау ретінде пайдаланылатын полиэтилен қаптарды қараусыз қалдырмаңыз.

Назар аударыңыз! Балаларға полиэтилен қаптармен немесе пленкамен ойнауға рұқсат етпеңіз. **Тұншығу қаупі бар!**

- Балаларға құрылғыны ойыншық ретінде пайдалануға рұқсат етпеңіз.
- Егер жұмыс істеп тұрған аспаптың қасында балалар немесе мүмкіндіктері шектеулі тұлғалар болса, аса назар болыңыз.
- Берілген құрылғы болмағандықтан немесе мүмкіндіктері шектеулі адамдардың қолдануына, егер оларға құрылғыны қауіпсіз пайдалану және олардың қауіпсіздігі үшін жауап беретін тұлғаның оны дұрыс пайдаланбаған кездегі пайда бола алатын қауіптер туралы оларға түсінікті нұсқаулықтар берілген болмаса арналмаған.

ҚҰРЫЛҒЫ ТЕК ҮЙДЕ ПАЙДАЛАНУҒА АРНАЛҒАН.

ЖҰМЫСҚА ӨЗІРЛЕНУ

Ескерту: Құрылғыны төмен температура жағдайында тасымалдау кезінде оны бөлме температурасында екі сағаттан кем емес уақыт ұстаңыз.

- Құрылғыны пайдалану алдында тағаммен жанасатын қондырмаларды бейтарап жуғыш затпен жылы суда жуыңыз, ал содан кейін шайыңыз және жақсылап кептіріңіз.
- Моторлық блокты (4), бұлғауыш бәсеңдеткішін (6), чоппердің (10) және процессордың (15) қақпақ-бәсеңдеткіштерін жұмсақ, сәл дымқыл матамен сүртіңіз

Назар аударыңыз!

- Моторлық блокты (4), бұлғауыш бәсеңдеткішін (6), езбе жасауға арналған бұлғауыш бәсеңдеткішін (8), чоппер қақпақ-бәсеңдеткішін (10), процессор тостағанының қақпақ-бәсеңдеткішін (15), желілік баудың айыртетігін және желілік бауды суға немесе кез-келген басқа сұйықтықтарға матыруға тыйым салынады.
- Қондырмаларды ыдыс жуатын машинаға салмаңыз.

ЖҰМЫС ІСТЕУ ҰЗАҚТЫҒЫ

Қондырмалармен (5, 7, 9) үздіксіз жұмыс істеу ұзақтығы 1 минуттан аспауы керек. Азық-түлікті чопперде немесе процессорда өндеген кезде жұмыс істеу ұзақтығы 20-30 секундтан аспауы керек. Жұмыс циклдерінің арасында екі минуттан кем емес үзіліс жасаңыз.

ҚОНДЫРМА-БЛЕНДЕРДІ ПАЙДАЛАНУ

Сақ болыңыз: Құрастыру алдында, желілік бау электрлік ашалыққа салынбағанына көз жеткізіңіз.

- Қондырма-блендерді (5) моторлық блокқа (4) салыңыз және бекітілгенге дейін сағат тілі бойынша бұраңыз.
- Желілік айыртетікті ашалыққа салыңыз.
- Сіз ұсатқыңыз/араластырғыңыз келген азық-түлігі бар ыдысқа қондырма-блендерді (5) салыңыз, бұл үшін өлшейтін стаканды (29) пайдалануға болады.

Ескерту: Тағамдарды ұсату/араластыру үшін өшейтін стаканды (29) пайдаланған кезде құрамдас бөліктердің көлемі 200 мл

аспауы керек. *Кері жағдайда араластырылып жатқан құрамдас бөліктер шашырауы мүмкін.*

- Құрылғыны іске қосу үшін батырманы (2) басып ұстап тұрыңыз. Реттегішпен (1) қажетті жұмыс жылдамдығын белгілеңіз 1-20. Берілген режимді сұйық тағамдарды араластыру үшін пайдаланыңыз.
- Батырманы (3) басып ұстап тұрса құрылғы максималды айналымдарда іске қосылып жұмыс істейді. Берілген жұмыс режимін сұйық және қатты тағамдарды бірге өңдеу үшін пайдаланыңыз.

Ескерту:

- *Азық-түлік ыдысқа аспап іске қосылғанға дейін салынады.*
- *Ұсату/араластыру процесін бастау алдында, жемістердің қабығын аршу, сүйектер сияқты желінбейтін бөліктерді жою, жемістерді үлкендігі 2x2 см текшелерге турау ұсынылады.*
- Құрылғыны пайдаланып болғаннан кейін желілік баудың айыртетігін ашалықтан суырыңыз және қондырма-блендерді (5) сағат тілі бойынша бұрап шешіңіз.

Назар аударыңыз!

- *Қондырма-блендерді (5) жұмыс істеу уақытында шешуге тыйым салынады.*
- *Пышақтарды бүлдірмеу үшін жарма, күріш, дәмдеуіштер, кофе, мұз, мұздатылған азық-түлік, сияқты тым қатты заттарды өңдемеңіз.*
- *Тағамдарды өңдеу кезінде қиындықтар пайда болғанда сұйықтықтың біршама көлемін қосыңыз.*

БҰЛҒАУЫШТЫ ПАЙДАЛАНУ

Бұлғауға арналған қондырманы (7) тек крем, бисквит қамырын жасауға немесе дайын десерттерді араластыруға пайдаланыңыз.

Сақ болыңыз: *Құрастыру алдында, желілік баудың айыртетігі ашалыққа салынбағанына көз жеткізіңіз.*

- Бұлғауышты (7) бәсеңдеткішке (6) салыңыз.
- Бұлғауыш бәсеңдеткішін (6) моторлық блокқа (4) салыңыз және оны сағат тіліне қарсы тірелгенге дейін бұраңыз.
- Желілік айыртетікті ашалыққа салыңыз.
- Бұлғауышты (7) азық-түлігі бар ыдысқа салыңыз.

- Реттегішпен (1) бұлғауыштың қажетті айналу жылдамдығын таңдаңыз 1-20.
- Құрылғыны іске қосу үшін батырманы (2) басып ұстап тұрыңыз. Берілген режимді сұйық тағамдарды араластыру үшін пайдаланыңыз.
- Батырманы (3) басып ұстап тұрса құрылғы максималды айналымдарда іске қосылып жұмыс істейді.
- Құрылғыны пайдаланып болғаннан кейін желілік баудың айыртетігін ашалықтан суырыңыз, бұлғауышты (7) бәсеңдеткіштен (6) ажыратыңыз, бәсеңдеткішті (6) сағат тілі бойынша бұрап моторлық блоктан (4) шешіңіз.

Назар аударыңыз!

- *Бұлғауышты (7) қою қамырды илеу үшін пайдалануға тыйым салынады.*
- *Бұлғауға/араластыруға арналған азық-түлік ыдысқа аспап іске қосылғанға дейін ыдысқа салынады.*

ЕЗБЕ ЖАСАУҒА АРНАЛҒАН ҚОНДЫРМАНЫ ПАЙДАЛАНУ

Назар аударыңыз!

- *Қондырма (9) піскен картоптан, сәбізден және басқа көкөністерден езбе жасауға пайдаланылады.*
- *Езбе жасау үшін тез үгілетін картоп сұрыптарын пайдалану ұсынылады.*
- *Картоп езбесін жасауға арналған қондырманы қайнап жатқан сұйықтықтарға, мысалы пісіп жатқан көжеге салуға тыйым салынады.*
- *Қондырманы (9) қатты тағамдарды температуралық өңделмеген тағамдарды өңдеу үшін пайдаланбаңыз, себебі бұл оның бүлінуіне әкелуі мүмкін.*

Сақ болыңыз: *Құрастыру алдында, желілік бау электрлік ашалыққа салынбағанына көз жеткізіңіз.*

- *Қондырманы (9) бәсеңдеткішке (8) салыңыз.*
- *Қондырма бәсеңдеткішін (8) моторлық блокқа (4) салыңыз және оны сағат тіліне қарсы тірелгенге дейін бұраңыз.*
- *Желілік айыртетікті ашалыққа салыңыз.*
- *Қондырманы (9) азық-түлігі бар ыдысқа салыңыз.*
- *Реттегішпен (1) бұлғауыштың қажетті айналу жылдамдығын таңдаңыз 1-20.*

- Құрылғыны іске қосу үшін батырманы (2) басып ұстап тұрыңыз.
- Батырманы (3) басып ұстап тұрса құрылғы максималды айналымдарда іске қосылып жұмыс істейді.
- Құрылғыны пайдаланып болғаннан кейін желілік баудың айыртетігін ашалықтан суырыңыз, бәсеңдеткішті (8) сағат тілі бойынша бұрап моторлық блоктан (4) шешіңіз.

МИНИ-ЧОППЕРДІ ПАЙДАЛАНУ

Мини-чоппер ет, пияз, хош иісті шөптерді, сарымсақ, көкөніс және жемістерді майдалауға пайдаланылады.

Назар аударыңыз!

- *Жұпар жаңғақтары сияқты, кофе жармалары және дәнді дақылдар сияқты тым қатты азық-түлікті майдалауға тыйым салынады.*

Майдалауды бастау алдында:

- Еттің сүйектерін, сіңірлерін және шеміршектерін жойыңыз.
- Ет, пияз, сарымсақ, сәбіз және т.с.с.-ларды шамамен бірдей бөліктерге бөліңіз.
- Шөптердің сабақтарын жойыңыз.

Оптималды нәтижелерге жету үшін кестеде көрсетілген мөлiмeттердi пайдаланыңыз.

Азық-түлік түрі	Салмағы	Дайындалудың шамамен уақыты
Ет (қалыңдығы 1 см кесектер)	250 г.	15 секунд
Шөп	50 г.	10 секунд
Нан	80 г.	8 секунд
Жұмсақ жемістер	200 г.	8 секунд

Майдалау

Сақ болыңыз:

- *Құрастыру алдында, желілік бау электрлік ашалыққа салынбағанына көз жеткізіңіз.*
- *Пышақ өте өткір! Әрқашан пышақты жоғарғы пластмасс ілмегінен ұстаңыз.*
- Пышақ (11) жүзінен пластик қорғанысты шешіңіз және чоппер тостағанының осіне орнатыңыз.

- Азық-түлікті чоппер тостағанына (12) салыңыз.
- Қақпақтағы шығыңқыларды тостағандағы ойықтармен сәйкестендіріп, бәсеңдеткіш-қақпақты (10) тостағанға (12) орнатыңыз, оны сағат тілі бойынша тірелгенге дейін бұраңыз.
- Моторлық блокты (4) қақпақ-бәсеңдеткішке (10) салыңыз және моторлық блокты (4) сағат тілі бойынша тірелгенге дейін бұраңыз.
- Желілік айыртетікті ашалыққа салыңыз.
- Реттегішпен (1) бұлғауыштың қажетті айналу жылдамдығын таңдаңыз 1-20.
- Құрылғыны іске қосу үшін батырманы (2) басып ұстап тұрыңыз.
- Батырманы (3) басып ұстап тұрса құрылғы максималды айналымдарда іске қосылып жұмыс істейді.
- Жұмыс істеу уақытында моторлық блокты (4) бір қолыңызбен, ал чоппер тостағанын (12) басқа қолыңызбен ұстаңыз.
- Чопперді пайдаланып болғаннан кейін желілік баудың айыртетігін ашалықтан суырыңыз, моторлық блокты (4) сағат тіліне қарсы бұрап бәсеңдеткіш қақпақтан (10) шешіңіз.
- Бәсеңдеткіш-қақпақты (10) сағат тіліне қарсы бұрап шешіңіз
- Сақтықты сақтап пышақты (11) пластик іслектен ұстап шығарыңыз.
- Майдаланған азық-түлікті чоппер тостағанынан (12) шығарыңыз.
- Жұмыс аяқтағаннан кейін бірден пайдаланылған барлық бөлшектерді тазалаңыз, жуыңыз және құрағытыңыз.
- Пышақты (11) пластик қорғаныс қаптамаға салыңыз.

Назар аударыңыз!

Үздіксіз жұмыс істеу уақыты 20-30 секундтан аспауы керек

Сипатталған әрекеттердің кезектілігін қатаң сақтаңыз.

ҰСАТҚЫШ-ПЫШАҚТЫ (26) ПАЙДАЛАНУ

Назар аударыңыз!

- *Жұпар жаңғақтары сияқты, кофе жармалары және дәнді дақылдар сияқты тым қатты азық-түлікті майдалауға тыйым салынады.*

Майдалауды бастау алдында:

- Еттің сүйектерін, сіңірлерін және шеміршектерін жойыңыз.
- Ет, пияз, сарымсақ, сәбіз және т.с.с.-ларды шамамен бірдей бөліктерге бөліңіз.
- Шөптердің сабақтарын жойыңыз.

Майдалау

Ескерту:

- Құрастыру алдында, желілік бау электрлік ашалыққа салынбағанына көз жеткізіңіз.
- Процессор тостағанын асыра толтырмаңыз.

Сақ болыңыз: Пышақ жүздері өте өткір!!

- Жетектік білікті (27) процессор тостағанының осіне (22) орнатыңыз.
- Пышақ жүзінен (26) пластик қорғанысты шешіңіз және пышақты (26) жетектік біліктің (27) жырықтарына орнатыңыз.
- Тағамдарды процессор тостағанына (22) салыңыз.
- Қақпақ-бәсеңдеткішті (15) тостағанға (22) орнатыңыз.
- Перне бекіткішке (21) басыңыз және қақпақ-бәсеңдеткішті (15) сағат тіліне қарсы “□” күйіне бұраңыз, бекіткішті (21) жіберіңіз және қақпақ-бәсеңдеткіштің (15) бекітілу сенімділігін тексеріңіз.
- Моторлық блокты (4) қақпақ-бәсеңдеткішке (15) салыңыз және сағат тілі бойынша тірелгенге дейін бұраңыз.
- Желілік айыртетікті ашалыққа салыңыз.
- Реттегішпен (1) қажетті айналу жылдамдығын таңдаңыз 1-20.
- Құрылғыны іске қосу үшін батырманы (2) басып ұстап тұрыңыз.
- Батырманы (3) басып ұстап тұрса құрылғы максималды айналымдарда іске қосылып жұмыс істейді.
- Жұмыс істеу уақытында моторлық блокты (4) бір қолыңызбен, ал тостағанды (22) басқа қолыңызбен ұстаңыз.
- Құрылғыны пайдаланып болғаннан кейін желілік баудың айыртетігін ашалықтан суырыңыз, моторлық блокты (4) сағат тіліне қарсы бұрап бәсеңдеткіш қақпақтан (15) шешіңіз.
- Содан кейін батырмаға (21) басып және қақпақты (15) сағат тілі бойынша бұрап, қақпақ-бәсеңдеткішті (15) тостағаннан (22) шешіңіз.

- Жетектік біліктің (27) жоғарғы бөлігінен ұстап, сақтықты сақтап, пышақты (26) шығарыңыз.
- Майдаланған тағамдарды процессор тостағанынан (22) шығарыңыз.
- Жұмыс аяқтағаннан кейін бірден пайдаланылған барлық бөлшектерді тазалаңыз, жуыңыз және құрағытыңыз.
- Пышақты (26) пластик қорғаныс қаптамаға салыңыз.

Назар аударыңыз! Үздіксіз жұмыс істеу уақыты 20-30 секундтан аспауы керек

ДИСКІЛЕРДІ ПАЙДАЛАНУ (ҰСАТҚЫШ/ МАЙДАЛАУЫШ, ФРИ КАРТОБЫНА АРНАЛҒАН, ДРАНИКТЕРГЕ АРНАЛҒАН)

- Жетектік білікті (27) тостаған соіне (22) орнатыңыз.
- Қажетті дискіні (23, 24, 25) жетектік білікке (27) орнатыңыз.
- Қақпақ-бәсеңдеткішті (15), тостағанға (22) орнатыңыз.
- Перне бекіткішке (21) басыңыз және қақпақ-бәсеңдеткішті (15) сағат тіліне қарсы “□” күйіне бұраңыз, бекіткішті (21) жіберіңіз және қақпақ-бәсеңдеткіштің (15) бекітілу сенімділігін тексеріңіз.
- Моторлық блокты (4) қақпақ-бәсеңдеткішке (15) салыңыз және сағат тілі бойынша тірелгенге дейін бұраңыз.
- Желілік айыртетікті ашалыққа салыңыз.
- Реттегішпен (1) қажетті айналу жылдамдығын таңдаңыз 1-20.
- Құрылғыны іске қосу үшін батырманы (2) басып ұстап тұрыңыз.
- Батырманы (3) басып ұстап тұрса құрылғы максималды айналымдарда іске қосылып жұмыс істейді.
- Тағамдарды қақпақ (15) ауызна салыңыз, тағамдарды беру үшін итергішті (14) пайдаланыңыз. Тағамдарды беру үшін итергішке сәл күш салып басыңыз.
- Құрылғыны пайдаланып болғаннан кейін желілік баудың айыртетігін ашалықтан суырыңыз, моторлық блокты (4) сағат тіліне қарсы бұрап бәсеңдеткіш қақпақтан (15) шешіңіз.
- Содан кейін батырмаға (21) басып және қақпақты (15) сағат тілі бойынша бұрап, қақпақ-бәсеңдеткішті (15) тостағаннан (22) шешіңіз.

- Сақтықты сақтап, дискіні шығарыңыз.
- Майдаланған тағамдарды процессор тостағанынан (22) шығарыңыз.
- Жұмыс аяқтағаннан кейін бірден пайдаланылған барлық бөлшектерді тазалаңыз, жуыңыз және құрағытыңыз

ТЕКШЕЛЕП ТУРАУҒА АРНАЛҒАН ҚОНДЫРМАНЫ ПАЙДАЛАНУ

Текшелеп турауға арналған қондырма жемістерді және пісірілген көкөністерді турауға арналған.

Назар аударыңыз!

- Қатты тағамдарды, сонымен қатар мұздатылған тағамдарды өңдеуге тыйым салынады. Олар текшелеп турауға арналған қондырманы бүлдіруі мүмкін.

Ескерту:

- Құрастыру алдында, желілік бау электрлік ашалыққа салынбағанына көз жеткізіңіз.
- Бекіткіштерді (19) ашыңыз, пышақты (17) текшелеп турауға арналған қондырмаға (18) орнатыңыз және оны бекіткіштер (19) көмегімен бекітіңіз.
- Текшелеп турауға арналған қондырмадағы (18) ойықты (тостаған сабынның жанында орналасқан) процессор тостағанындағы (22) шығыңқымен сәйкестендіріңіз және қондырманы тостағанға (22) орнатыңыз **(СУР 1)**
- Жетектік білікті (16) қондырмаға (18) орнатыңыз.

Ескерту: Қондырманы (18) орнатудың дұрыстығын сақтаңыз, кері жағдайда, процессор қақпағы (15) жабылмайды.

- Қақпақ-бөсеңдеткішті (15) тостағанға (22) орнатыңыз.
- Перне бекіткішке (21) басыңыз және қақпақ-бөсеңдеткішті (15) сағат тіліне қарсы “0” күйіне бұраңыз, бекіткішті (21) жіберіңіз және қақпақ-бөсеңдеткіштің (15) бекітілу сенімділігін тексеріңіз.
- Моторлық блокты (4) қақпақ-бөсеңдеткішке (15) салыңыз және сағат тілі бойынша тірелгенге дейін бұраңыз.
- Желілік айыртетікті ашалыққа салыңыз.
- Реттегішпен (1) қажетті айналу жылдамдығын таңдаңыз 1-20.
- Құрылғыны іске қосу үшін батырманы (2) басып ұстап тұрыңыз.

- Батырманы (3) басып ұстап тұрса құрылғы максималды айналымдарда іске қосылып жұмыс істейді.
- Тағамдарды қақпақ (15) ауызна салыңыз, тағамдарды беру үшін итергішті (14) пайдаланыңыз. Тағамдарды беру үшін итергішке сәл күш салып басыңыз.
- Құрылғыны пайдаланып болғаннан кейін желілік баудың айыртетігін ашалықтан суырыңыз, моторлық блокты (4) сағат тіліне қарсы бұрап бөсеңдеткіш қақпақтан (15) шешіңіз.
- Содан кейін батырмаға (21) басып және қақпақты (15) сағат тілі бойынша бұрап, қақпақ-бөсеңдеткішті (15) тостағаннан (22) шешіңіз.
- Сақтықты сақтап, қондырманы (18) шығарыңыз.
- Майдаланған тағамдарды процессор тостағанынан (22) шығарыңыз.
- Жұмыс аяқтағаннан кейін бірден пайдаланылған барлық бөлшектерді тазалаңыз, жуыңыз және құрағытыңыз

ҚҰРЫЛҒЫНЫ ТАЗАЛАУ

- Жұмыс істеп болғаннан кейін немесе тазалау алдында құрылғыны сөндіріңіз және оны электр желісінен ажыратыңыз.
- Жұмысты аяқтағаннан кейін бірден барлық пайдаланылған бөлшектерді тазалаңыз, жуыңыз және құрағытыңыз.
- Қондырмаларды бейтарап жуғыш заты бар жылы сабынды суда жуу ұсынылады. Дискілерді жуу үшін ыдыс жуатын машинаны пайдалануға болады.
- Текшелеп турауға арналған торды (20) тазалау ыңғайлылығы үшін оны қондырмадан (18) шығарыңыз және торда қалған тағамдарды итергіш (13) көмегімен шығарыңыз.
- Тұзды немесе қышқыл азық-түлікті өңдегеннен кейін пайдаланылған қондырмаларды сол уақытта сумен шаю қажет.
- Моторлық блокты (4) тазалау үшін сәл дымқыл матаны пайдаланыңыз.
- Тазалау үшін қатты ысқыштарды, қажайтын тазалағыш заттарды, сонымен қатар еріткіштерді пайдалануға тыйым салынады.
- Моторлық блокты (4), бұлғауыш бөсеңдеткішін (6), езбе жасауға арналған

ҚАЗАҚ

- қондырма бәсеңдеткішін (8), чоппер қақпақ-бәсеңдеткішін (10), процессор тостағанының қақпақ-бәсеңдеткішін (15) суға және кез-келген сұйықтықтарға салуға, сонымен қатар ыдыс жуатын машиналарда жууға тыйым салынады.
- Езбе жасауға арналған қондырманы (9) тазалауды жеңілдету мақсатында шешіlmелі қалақтар көзделген. Қондырманы (9) қалақтарын өзіңізге қаратып орналастырыңыз. абайлықты сақтап, бекіткішті сағат тілі (сол айналым) бойынша бұрап, оны бұрап алыңыз, және қалақтарды шешіңіз, оларды жуыңыз, қондырманың (9) ішкі қуыстарына судың тиюіне жол бермей оны жуыңыз. Қондырманы (9) құрғатыңыз және құрастыңыз, қалақтарды орнатыңыз және бекіткішті сағат тіліне қарсы (сол айналым) бұрап, оларды бекітңіз.
 - Күшті бояғыш қасиеттері бар азық-түлікті (мысалы, сәбізді немесе қызылшаны) өңдеген кезде қондырмалар мен ыдыстар боялуы мүмкін, оларды өсімдік майына матырылған матамен сүртіңіз.

САҚТАУ

- Аспапты ұзақ уақытқа сақтауға қойғанға дейін, қондырмаларды тазалаңыз және оларды жақсылап құрағытыңыз.
- Желілік бауды моторлық блокқа орамаңыз.
- Блендерлік жинақты құрғақ, салқын, балалардың қолы жетпейтін жерде сақтаңыз.

ЖЕТКІЗІЛІМ ЖИНАҒЫ

Моторлық блок – 1 дн.
Қондырма-блендер – 1 дн.
Бұлғауыш бәсеңдеткіші – 1 дн.

Бұлғауыш – 1 дн.
Езбеге арналған қондырма бәсеңдеткіші – 1 дн.
Езбе жасауға арналған қондырма – 1 дн.
Қақпақ-бәсеңдеткіш – 1 дн.
Ұсатқыш-пышақ – 1 дн.
Чоппер тостағаны – 1 дн.
Процессор тостағаны – 1 дн.
Өлшейтін стакан – 1 дн.
Тіреу – 1 дн.
Нұсқаулық – 1 дн.

ТЕХНИКАЛЫҚ СИПАТТАМАЛАРЫ

Қоректендіру кернеуі: 220-240 В ~ 50/60 Гц
Максималды тұтынатын қуаты: 800 Вт

Өндіруші аспаптардың сипаттамаларын алдын-ала хабарлаусыз өзгерту құқығын сақтайды

Құрылғының қызмет ету мерзімі - 3 жыл

Гарантиялық міндеттілігі

Гарантиялық жағдайдағы қаралып жатқан бөлшектер дилерден тек сатып алынған адамға ғана беріледі. Осы гарантиялық міндеттілігіндегі шағымдалған жағдайда төлеген чек немесе квитанциясын көрсетуі қажет.

CE *Бұл тауар EMC – жағдайларға сәйкес келеді негізгі Міндеттемелер 89/336/EEC Дерективаның ережелеріне енгізілген Төменгі Ережелердің Реттелуі (73/23 EEC)*