

HF 4181 X  
19512817400

Изделие:	Комбинированный холодильник-морозильник	
Торговая марка:		
Модель:	HF 4180 W , HFE 4180 W , HFM 4180 W , HF 4180 S	HF 4181 X
Изготовитель:	ЗАО "Индезит Интернэшнл"	
Страна-изготовитель:	Россия	
Общий полезный объем для хранения свежих продуктов	223 л	
Общий полезный объем для хранения замороженных продуктов	75 л	
Номинальное значение напряжения электропитания или диапазон напряжения	220-240 V ~	
Условное обозначение рода электрического тока или номинальная частота переменного тока	50 Hz	
Номинальный ток	0,9А	0,8А
Мощность нагревателя системы оттаивания	190 Вт	
Максимальная мощность лампы освещения	1 Вт LED	
Класс защиты от поражения электрическим током	Класс защиты I	
Класс энергопотребления	A	A+
Система охлаждения	Full No Frost	
Климатический класс	N-ST	N-T
Тип хладагента	R 600 a	
Корректированный уровень звуковой мощности	43 дБА	
Количество компрессоров	1	
В случае необходимости получения информации по сертификатам соответствия или получения копий сертификатов соответствия на данную технику, Вы можете отправить запрос по электронному адресу cert.rus@indesit.com.		
Дату производства данной техники можно получить из серийного номера (S/N XXXXXXXX * XXXXXXXXXXXX), следующим образом:	- 1-ая цифра в S/N соответствует последней цифре года, - 2-ая и 3-я цифры в S/N - порядковому номеру месяца года, - 4-ая и 5-ая цифры в S/N - числу определенного месяца и года.	

#### Транспортировка и правила хранения

Упакованный холодильник должен храниться при относительной влажности не выше 80 % в закрытых помещениях с естественной вентиляцией. Если холодильник длительное время не будет эксплуатироваться, то его следует отключить от электрической сети, вынуть все продукты, разморозить МК, провести уборку камер. Двери после уборки оставить приоткрытыми, чтобы в камерах не появился запах. Транспортировать холодильник необходимо в рабочем положении (вертикально), любым видом крытого транспорта, надежно закрепив его. **ЗАПРЕЩАЕТСЯ** подвергать холодильник ударным нагрузкам.

#### Көлікпен тасымалдау және сақтау ережесі

Орамаланған тоңазытқыш табиғи желдетілетін жабық үй-жайда ылғалдылығына қатысты 80 %-дан жоғары емес орында сақталуы тиіс. Егер тоңазытқыш ұзақ уақыт пайдаланылмаса, онда оны электр желісіне ажыратып, ішіндегі барлық азық-түлікті алып, МК мұзын ерітіп, камераның ішін тазалау қажет. Жинағаннан кейін есіктерін аздап ашып қою керек, сонда камерада жағымсыз иістер пайда болмайды. Тоңазытқышты жұмыс жағдайында (тік тұрғызып), кез келген жабық көлікпен, оны сенімді бекітіп тасымалдау керек. Тиеу және түсіру жұмыстары кезінде тоңазытқышқа екпінді салмақ түсіруге **ТЫЙЫМ САЛЫНАДЫ**. **НАЗАР АУДАРЫҢЫЗ!** Тоңазытқыштың есігінен, есіктерінің тұтқасынан, декоративтік қалқаншаларынан (бар болғанда) ұстап жылжитпаңыз, олардың сынып кетуі мүмкін.

Изготовитель - ЗАО «ИНДЕЗИТ ИНТЕРНЭШНЛ»,  
РОССИЯ, 398040, г. Липецк, пл. Металлургов, 2,  
ЗАО «ИНДЕЗИТ ИНТЕРНЭШНЛ»,  
Служба сервиса тел. (4742) 42-41-00.

Отпечатано в типографии «ЮГ», г. Воронеж, ул. 40 лет Октября, 1А, тел.: 8 (473) 235-6555, www.ugpress.ru



HF 4181 X    HF 4180 S    HFM 4180 W    HFE 4180 W    HF 4180 W

**CIS**  
РУССКИЙ

## Руководство по эксплуатации

КОМБИНИРОВАННЫЙ ХОЛОДИЛЬНИК  
С МОРОЗИЛЬНОЙ КАМЕРОЙ

### Содержание

**Безопасность – хорошая привычка, 2**  
Общие правила безопасности  
Утилизация

**Установка и включение, 3**  
Вентиляция  
Не располагайте вблизи источников тепла  
Выравнивание  
Подключение к электросети

**Описание изделия, 4**  
Общий вид  
Панель управления, 6

**Использование холодильного отделения, 5**

**Использование морозильного отделения, 6**

**Рекомендации по экономии  
электроэнергии, 7**

**Неисправности и методы их устранения, 7**

**Обслуживание и уход, 8**

Размораживание  
Размораживание холодильного отделения  
Размораживание морозильного отделения  
Обслуживание и уход  
Замена лампы освещения

**Техническое обслуживание, 9**

Производитель оставляет за собой право без предупреждения вносить изменения в конструкцию и комплектацию, не ухудшающие эффективность работы прибора:  
– некоторые параметры, приведенные в этой инструкции, являются ориентировочными;  
– производитель не несет ответственности за незначительные отклонения от указанных величин.

**UA**  
УКРАЇНСЬКА

## Посібник з експлуатації

КОМБІНОВАНИЙ ХОЛОДИЛЬНИК З МОРОЗИЛЬНОЮ  
КАМЕРОЮ

### Зміст

**Безпека - гарна звичка, 10**  
Загальні правила безпеки  
Утилізація

**Установка та включення, 11**  
Вентиляція

Не розташовуйте поблизу джерел тепла  
Вирівнювання  
Підключення до електромережі

**Опис виробу, 4**  
Загальний вигляд  
Панель керування, 6

**Використання холодильного  
відділення, 12**

**Використання морозильного відділення, 13**

**Рекомендації щодо економії  
електроенергії, 14**

**Несправності та методи їх усунення, 14**

**Обслуговування та догляд, 15**

Розморожування  
Розморожування холодильного відділення  
Розморожування морозильного відділення  
Обслуговування та догляд  
Заміна лампи освітлення

**Технічне обслуговування, 9**

**KZ**  
ҚАЗАҚША

## Пайдалану жөніндегі нұсқаулық

МҰЗДАТҚЫШЫ БАР  
БІРІККЕН ТОҢАЗЫТҚЫШ

### Мазмұны

**Қауіпсіздік – жақсы әдет, 2**  
Жалпы қауіпсіздік ережелері  
Утильдеу

**Орнату және іске қосу, 3**  
Вентиляция  
Жылу көздеріне жақын орналастырмаңыз  
Тегістеу  
Электр желісіне қосу

**Бұйымның сипаттамасы, 4**  
Жалпы көрінісі  
Басқару панелі, 6

**Тоңазытқыш бөлімшені пайдалану, 5**

**Мұздатқыш бөлімшені пайдалану, 6**

**Үнемдеу жөніндегі ұсыныстар, 7**

**Ақаулар және оларды жою тәсілдері, 7**

**Қызмет көрсету және күтім жасау, 8**

Мұзын еріту  
Тоңазытқыш бөлімшені еріту  
Мұздатқыш бөлімшені еріту  
Қыз-мет көрсету және күтім жасау  
Жарық лампасын ауыстыру

**Техникалық қызмет көрсету, 10**

Өндіруші аспаптың конструкциясы мен комплектациясына оның жұмыс істеу тиімділігін төмендетпейтін өзгерістерді ескертусіз ақ енгізу құқығына ие:  
– бұл нұсқаулықта келтірілген кейбір параметрлер бағдарлы параметрлер болып табылады;  
– өндіруші көрсетілген шамалардан шамалы ауытқулар орын алғаны үшін жауапкершілік жүктемейді.

! Сохраните данное руководство. Оно должно быть в комплекте с холодильником в случае продажи, передачи оборудования или при переезде на новую квартиру, чтобы новый владелец оборудования мог ознакомиться с правилами его функционирования и обслуживания.

! Внимательно прочитайте руководство: в нем содержатся важные сведения по установке и безопасной эксплуатации вашего холодильника.

1. Холодильник разработан для использования внутри помещений. Ни при каких обстоятельствах не используйте холодильник на улице.

2. Холодильник должен использоваться в домашних условиях для замораживания и хранения замороженных и охлажденных продуктов в соответствии с данной инструкцией.

3. Прибор не предназначен для использования лицами (включая детей) с пониженными физическими, чувственными или умственными способностями или при отсутствии у них жизненного опыта или знаний, если они не находятся под контролем или не проинструктированы об использовании прибора лицом, ответственным за их безопасность. Дети должны находиться под контролем для недопущения игры с прибором.

4. Не касайтесь холодильника влажными руками.

5. Не пользуйтесь удлинителями и переходниками! Помните, что включение холодильника с использованием переходников и удлинителей создает потенциальную опасность возгорания. Производитель не несет ответственности за возгорания, произошедшие из-за использования переходников и удлинителей, а также соединительного кабеля, сечение которого не соответствует потребляемой мощности. При установке холодильника необходимо проверить соответствие характеристик сети и электроприборов холодильника. Не вынимайте вилку из розетки за провод: это очень опасно. При повреждении шнура питания его следует заменить специальным шнуром или комплектом, получаемым у изготовителя или его представителя. Замена кабеля должна производиться только квалифицированным персоналом.

6. Не касайтесь внутренних охлаждающих поверхностей холодильника, особенно если ваши руки мокрые. Не кладите в рот куски льда, только что вынутые из морозильника, – так можно получить местное обморожение.

7. Перед выполнением любых операций по мойке или обслуживанию отсоедините холодильник от сети.

8. Если холодильник предназначен для замены старого, имеющего запирающие устройства на двери, перед тем как выбросить старый холодильник, выведите из строя или снимите запирающее устройство. Это необходимо для того, чтобы обезопасить детей, которые могут играть с выброшенными предметами и рискуют быть запертыми внутри холодильника.

9. При возникновении нестандартной ситуации отключите холодильник от сети и позвоните в сервисный центр, телефон которого напечатан в гарантийном документе (сервисном сертификате). Перед звонком в сервисный центр прочитайте раздел «Неисправности и методы их устранения».

10. Запрещается изменение конструкции холодильника и вмешательство лиц, не уполномоченных производителем на гарантийный ремонт.

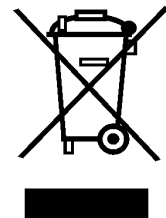
11. **ВНИМАНИЕ!** Запрещается контакт задней стенки

(решетки конденсатора) холодильника с гибким газовым металлоукавом, используемым для подключения газовой плиты

12. Повторное включение прибора (например, при случайном отключении) осуществляйте через 5–10 минут.

13. Если вы решили больше не использовать ваш холодильник, перед тем как выбросить, позаботьтесь об его утилизации. Ваш холодильник содержит циклопентановый газ в изоляционной пене, в этом случае вам необходимо связаться с местной организацией, ответственной за утилизацию.

**Правильная утилизация этого продукта. WEEE (Распространяется на Европейский союз и другие страны Европы, где существует система сбора и утилизации изношенной бытовой техники.)**



Эта маркировка на продукте или в литературе указывает, что продукт не должен утилизироваться совместно с другими бытовыми отходами для предотвращения возможного вреда окружающей среде от неконтролируемого распространения отходов, а также оптимизации процесса переработки и повторного использования материалов.

Потребитель может сдать изношенное оборудование в специальных пунктах приема или, если это разрешено национальными законодательствами, вернуть компании при покупке нового аналогичного продукта.

**ВНИМАНИЕ!** Ваш прибор заправлен хладагентом R600a (обозначение в сервисном сертификате и на табличке внутри прибора), предупреждаем Вас, что это изобутан – природный газ, который является горючим. При случайном повреждении контура хладагента избегайте любых видов открытого огня или потенциальных источников воспламенения и тщательно проветрите помещение, где стоит холодильник.

Объем помещения должен составлять 1 м<sup>3</sup> на каждые 8 г хладагента R600a в изделии. Количество хладагента, содержащееся в вашем конкретном холодильнике, указано на табличке с паспортными данными внутри холодильника.

Никогда не включайте холодильник с признаками повреждения; если у вас возникли сомнения в исправности изделия, обратитесь в авторизованный сервисный центр.

**ВНИМАНИЕ! Не используйте внутри устройства электрические приборы.**

**ВНИМАНИЕ! Не загромождайте вентиляционные отверстия, расположенные в корпусе устройства или во встраиваемой конструкции!**

**ВНИМАНИЕ! Не допускайте повреждения контура хладагента.**

**ВНИМАНИЕ! Не используйте механические устройства или другие средства для ускорения процесса оттаивания, кроме рекомендуемых изготовителем.**

**Сервис орталығына жүгінбес бұрын:**

– ақауды өз бетіңізше жөндеуге болатын болмайтындығын тексеріңіз («Ақаулар және оларды жою тәсілдері» бөлімін қара.);  
– егер ақау жөнделмесе, жақын арадағы сервис орталығымен хабарласыңыз (тізімі сервистік сертификатта).

**Авторландырылған қызмет көрсету орталығына хабарласу кезінде мынаны хабарлаңыз:**

- бұйымның моделі;  
- бұйымның сериялық номері (бұл деректерді тоңазытқыш камераның сол жақ қабырғасында орналасқан техникалық сипаттамалар берілген табличкадан табасыз);  
– ақаудың сипаты.

**Өндіруші өкілеттік бермеген адамдарды қызметін пайдаланбаңыз.**

**Жөндеу кезінде түпнұсқа қосалқы бөлшектерді пайдалануды талап етіңіз.**

Өнім ГОСТта сәйкестікке сертифицирталған:

СТБ МЭК 60335-2-24-2007

ГОСТ Р 51318.14.1-2006

ГОСТ Р 51318.14.2-2006

ГОСТ Р 51317.3.2-2006

ГОСТ Р 51317.3.3-2008

Сертификаттау органының коды

**Есіктерін қайтара ілу CIS**

Кез келген жуу немесе қызмет көрсету әрекеттерін орындамас бұрын, тоңазытқышты электр желісінен ажыратыңыз.

**Тоңазытқыш және Мұздатқыш бөлімдерін еріту.**

Full No Forst суыту жүйесінде еріту автоматты түрде жүреді.

Таймер кезеңмен жылытатын элементті қосады, бұға айналдырғыштан «тоң басқан қабат» ериді. Еріген су арналар бойынша компрессор астындағы ванночкаға ағып, онда бұға айналады.

### Қызмет көрсету және күтім жасау.

Сіздің тоңазытқышыңыз иісі шықпайтын гигиеналық құралдардан жасалған. Осы ерекшеліктерді сақтау үшін иісі өткір тағамдарды тығыз жабылатын контейнер ыдыстарға сақтаңыздар, олардың иісін тоңазытқыштан кетіру қиын болады.

Тоңазытқыштың ішкі және сыртқы жақтарын жылы судағы ас содасының ерітіндісінде ылғалданған, губка немесе жұмсақ шүберекпен жуыңыз. Ас содасы болмаған жағдайда, бейтарап жуғыш заттарды пайдаланыңыз.

**Органикалық еріткіштерді, абразивті, хлорлы және құрамында аммиак бар заттарды ешқашан пайдаланбаңыз.**

Құрамында майы бар тағамдар (майонез, өсімдік майлары немесе малдың майы және т. б.) тоңазытқыш прибордың камерасының тығыздағышына немесе пластмассасына аққан жағдайда, оны дереу бейтарап жуу құралымен сүртіп тастаңыз.

Барлық алынатын бөліктерін сабын ерітіндісімен немесе жуғыш құралымен жууға болады. Оларды сонымен қатар ыдыс жуатын машинада жууға болады. Есіңізде сақтаңыз, барлық алынатын заттарды тоңазытқышқа қайта қояр алдында жақсылап кептіріп алыңыз.

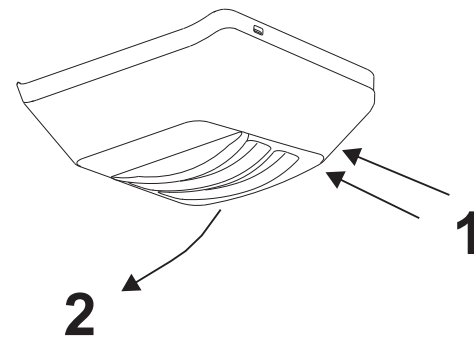
Шаң тоңазытқыштың конденсаторына жиналып қалуы мүмкін және оның қалыпты жұмысына кедергі келтіруі мүмкін. Тоңазытқыштың артқы қабырғасын тиісті насадкаларды игізіп мұқият шаңсорғышпен сору керек.

Егер тоңазытқышты ұзақ уақыт пайдаланбайтын болсаңыз, оны ерітіп алыңыз, ішін жақсылап жуыңыз және жағымсыз иіс және өрмектер болып қалмас үшін есіктерін ашық қалдырыңыз.

Термо реттегіштің және компрессордың тиісті дыбыстары құралдың электр жабдықтары жұмыс істегенде шығатын қалыпты дыбыс болып табылады.

**Жарықтандыру шамын ауыстыру (кепілдік бойынша жөндеу болып табылмайды)**

Айырды розеткадан шығарып, тоңазытқышты желіден ажыратыңыз. Ішкі жарықтандыру шамдары, жарықтандыру плафоны корпусының ішінде орналасқан. Шамды бұрап шығарыңыз да, (куаты 15 Вт LED аспайтын) баламасына ауыстырыңыз.



**Правильная установка необходима для обеспечения надежной и эффективной работы холодильника.**

### Вентиляция

Компрессор и конденсатор холодильника в процессе работы нагреваются, поэтому необходимо обеспечить достаточную вентиляцию. Холодильник должен быть установлен в хорошо проветриваемом помещении с нормальной влажностью. Запрещено устанавливать холодильники в помещениях с повышенной влажностью, например, в ванных комнатах, подвалах.

При установке обеспечьте минимальные зазоры (3–5 см) по сторонам прибора и 10 см сверху для свободной циркуляции воздуха. Не перекрывайте движение воздуха сзади прибора.

### Не располагайте вблизи источников тепла

Не следует устанавливать холодильник так, чтобы он находился под воздействием прямых солнечных лучей или рядом с источниками тепла (кухонными плитами, духовками, каминами).

### Выравнивание

Для хорошей работы холодильника важно, чтобы он находился на ровной поверхности. После установки холодильника на место отрегулируйте его положение путем вращения регулировочных опор в его передней части. Наклон холодильника назад не должен превышать 5°.

Двери вашего холодильного прибора можно перенавесить на противоположную сторону, в этом случае обратитесь в авторизованный сервисный центр.

### Подключение к электросети

Холодильник выполнен по степени защиты от поражения электрическим током класса 1 и подключается к электрической сети при помощи двухполюсной розетки с заземляющим контактом.

Перед подключением к электросети убедитесь, что:

- напряжение сети соответствует данным, указанным на табличке, которая находится на правой стороне холодильного отделения со стороны двери, а именно ~220-240В

- заземляющий контакт электрической розетки непосредственно электрически соединен с заземляющим проводом питающего кабеля электрической сети (соединительный провод должен быть рассчитан на ток не менее 10А);

- розетка и вилка одного типа; если вилка не подходит к розетке, розетку следует заменить на соответствующую вилке питающего шнура (работы должен выполнять квалифицированный электрик).

Холодильник должен быть установлен таким образом, чтобы вы всегда имели доступ к розетке. Холодильник, подключенный с нарушением требований безопасности бытовых приборов большой мощности, изложенных в данном руководстве, является потенциально опасным. Холодильник, непосредственно подключаемый к двухпроводной электросети, эксплуатируют с устройством защитного отключения (УЗО), имеющим следующие значения параметров: диапазон номинальных напряжений – от 220 до 240В/50 Гц, порог срабатывания – не более 30 мА, номинальное время срабатывания – 0,1 с.

Производитель не несет ответственности за ущерб здоровью и собственности, если он вызван несоблюдением указанных норм установки.

### ВНИМАНИЕ!

**После установки подождите примерно три часа перед тем, как подключить холодильник к электросети, чтобы быть уверенными, что хладагент после транспортировки распределился должным образом, – это необходимо для правильной работы холодильника.**

Перед началом эксплуатации в холодильнике необходимо вымыть внутренние поверхности холодильной и морозильной камер раствором пищевой соды.

После того, как вы подключили холодильник к электрической сети, установите ручку терморегулятора на панели управления и регулятора в холодильном отделении в среднее положение ECO, через несколько часов вы можете поместить продукты в холодильное и морозильное отделения.

**УДАЛИТЕ ТРАНСПОРТНЫЕ РАСПОРКИ** между компрессором и задней стенкой ниши, а также другие распорки и клеящие ленты, удерживающие подвижные части прибора от смещения.

Если прибор имеет защитное покрытие из полимерной пленки, аккуратно удалите его, соблюдая меры предосторожности, чтобы не повредить лакокрасочное или полимерное покрытие деталей.



# Описание изделия

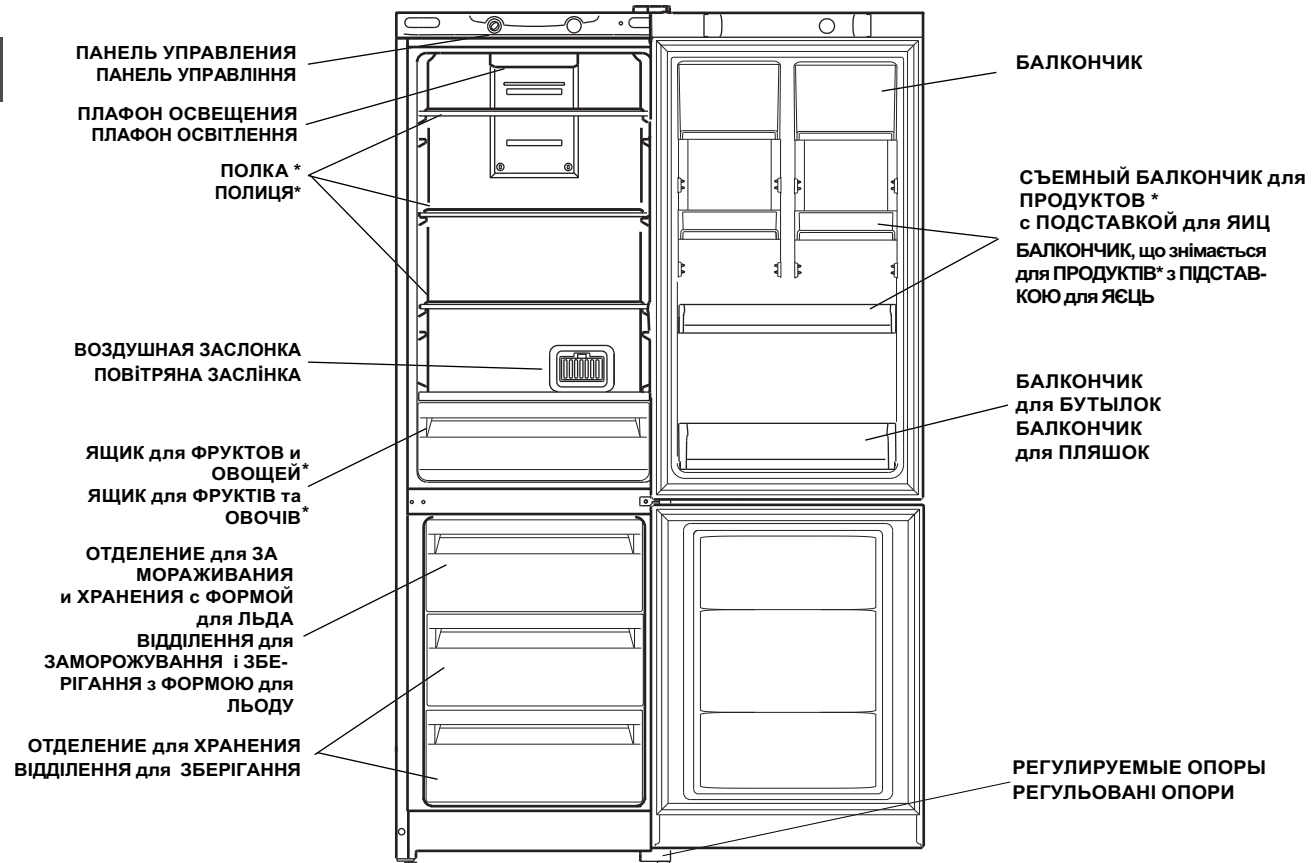
## Опис виробу

CIS

UA

### Общий вид Загальний вигляд

HF 4180 S HFM 4180 W HFE 4180 W HF 4180 W

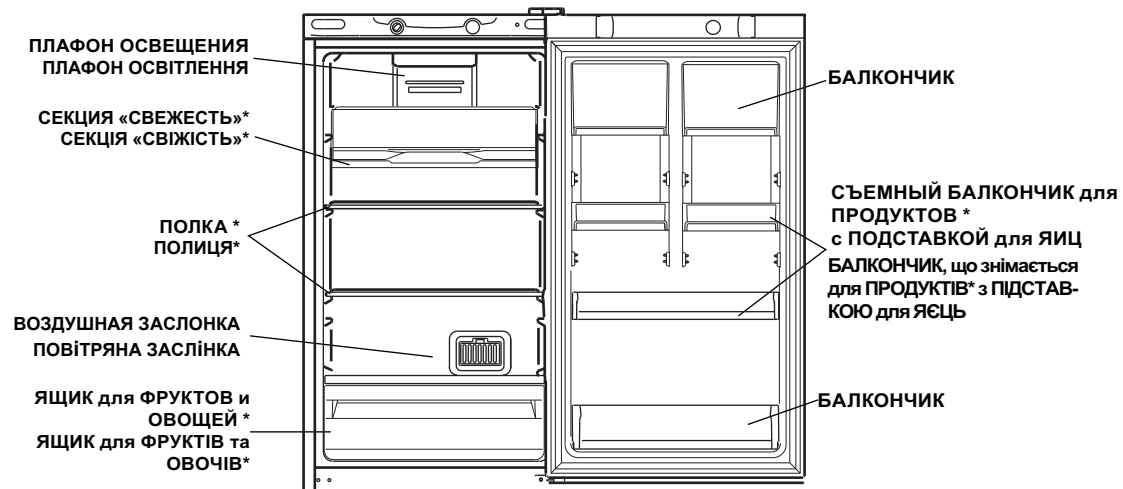


\* Детали, которые могут варьироваться по количеству и/или по расположению

\* Деталі, які можуть відрізнятися за кількістю та/або за розташуванням

### Общий вид Загальний вигляд

HF 4181 X



# Электр қуатын үнемдеу жөніндегі ұсыныстар.

## Ақаулар және оларды жою тәсілдері

**Тоңазытқышты дұрыс орналастырыңыз**  
Жылу көздерінен аулақта, жақсы желдетілетін бөлмеде, «Орнату» («Вентиляция») па-раграфтарының ұсыныстарына сай.

**Температураны дұрыс орнатыңыз**  
Термореттегішті ортаңғы қалыпқа қойыңыз. Төмен температура белгілеу электр қуатын артық тұтынуға әкеліп қана қоймай, тағамдарды сақтауға да әсер етеді. Шектен тыс төмен температура көкөністерді, дайын ет пен ірімшікті сақтауға кері әсер етуі мүмкін.

**Артық толтырмаңыз**  
Тағамдар дұрыс сақталу үшін ауа қозғалысы өте маңызды. Тағамдарды толтырып салу ауаның еркін қозғалысына, тоңазытқыштың дұрыс жұмыс істеуіне кедергі жасайды және қосымша электр қуатын тұтынуға әкеледі.

**Есіктер жабық болсын**  
Есіктерді тек қажет болған жағдайда ғана ашыңыз, есте сақтаңыз, есіктер әрбір ашылған сайын тоңазытқыштың ішіндегі температура артады және бұрынғы температураны қалпына келтіру үшін электр қуаты жұмсалады.

**Тығыздап жабыңыз**  
Тоңазытқыш есігіндегі тығыздаушы резеңкенің таза болғанын және есікті жапқан кезде корпусқа нығыздала жабылғанын қадағалаңыз, бұл суық ауаның шығып кетуіне кедергі болады.

**Ыстық тағамдарды салмаңыз**  
Тоңазытқышқа салынған ыстық тағам температураны бірден бірнеше градусқа көтереді. Тағамдарды тоңазытқышқа салмас бұрын, ыдысында бөлме температурасында суытып алыңыз.

Тоңазытқыштың жұмысы қанағаттандырмаған немесе ақаулар туындаған жағдайда, техикті шақырмас бұрын осы бөлімді оқып алыңыз. Көп жағдайда, проблемаларды өзіңіз де шеше аласыз.

**Тоңазытқыш жұмыс істемейді**  
*Тексеріңіз:*  
– үйде электр өшірілмегендігін;  
– индикаторлық лампочка жанғандығын;  
– айырдың розеткаға дұрыс тығылғанын;  
– розетканың жөнді екенін; тексеру үшін жөнділігіне сенімді аспапты тығып көріңіз.

**Тоңазытқыш бөлімшелеріндегі температура өте жоғары**

*Тексеріңіз:*  
– бөлімшелердің есіктерінің тығыз жабық екенін, есіктердегі тығыздағыштардың зақымданбағанын;  
– термореттегіш тұтқасының дұрыс қалыпта тұрғанын;  
– бөлімшелердің тағамдармен тым толып кетпегенін;  
– бөлімшелердің есіктерін көп аспағаныңызды.

**Тоңазытқыш бөліміндегі тағамдар шектен тыс салқындайды**

*Тексеріңіз:*  
– термореттегіш тұтқасының дұрыс қалыпта тұрғанын;  
– тоңазытқыштың артық қабырғасын тимесін – ол өте суық.

**Компрессор үнемі жұмыс істеп тұрады**

*Тексеріңіз:*  
– тоңазытқыш есіктері тығыз жабылатындығын және жиі ашылмайтындығын;  
– бөлме ішіндегі температура өте жоғары еместігін;  
– термореттегіш тұтқасының дұрыс қалыпта тұрғанын.

**Тоңазытқыш жұмыс істеп тұрғанда қатты шулайды**

*Тексеріңіз:*  
– тоңазытқыштың тегіс тұрғанын;  
– тоңазытқыштың басқа заттарға тимей тұрғанын (мысалы, жиһаздарға).  
Салқындату жүйесінің ішінде айналатын хладагент, компрессор жұмыс істеп тұрмаса да, шамалы бүлкілдеуі мүмкін. Алаңдамаңыз, бұл қалыпты нәрсе.

**Тоңазытқыштың бөлімінде су жиналады**

*Тексеріңіз:*  
– сорғыту тесіктері бітеліп қалмасын.  
Құралдың электр жабдығы жұмыс істеп тұрғанда термореттегіштің және компрессордың тиісті дыбыстары қалыпты болып табылады.  
Егер тексергеннен кейін де тоңазытқыш дұрыс жұмыс істемесе, **INDESIT** маркасының өнімдеріне қызмет көрсететін авторландырылған сервис орталығымен хабарласыңыз.

Серийный номер холодильника, на табличке внутри прибора, содержит дату его выпуска последняя цифра года, месяц, число.

Число Date	14 июля 2010 г.
Месяц Month	14 July 2010
Год Year	

**INDESIT** Холодильник-морозильник № 007140626\*58392040001

МОДЕЛЬ: TU 5156-034-00531251-2006 W1-SNG

**220-240 V ~ 50 Hz 105 W Max 15W**

ОБЩИЙ ОБЪЕМ БРУТТО TOTAL GROSS VOL. 339 L	ХОЛОДИЛЬНОЕ ОТДЕЛЕНИЕ REFRIGERATOR 235 L	МАССА ХЛАДАГЕНТА REFRIGERANT 140 g
ИЗОЛЯЦИЯ-ЦИКЛОПЕНТАН INSULATION-C-PENTANE	МОРОЗИЛЬНОЕ ОТДЕЛЕНИЕ FREEZER 104 L	МАССА ХЛАДАГЕНТА REFRIGERANT g
ХЛАДАГЕНТ REFRIGERANT R600a	КЛАСС ЗАЩИТЫ "1"	

МОЩНОСТЬ ЗАМОРАЖИВАНИЯ FREEZING CAPACITY 6 Kg/24h	ТИП КОМПРЕССИОННОЙ СИСТЕМЫ SYSTEM K	КЛИМАТ КЛАСС CLASS N
--	--	-------------------------

ИЗГОТОВЛЕНО В РОССИИ  
MADE IN RUSSIA

# Мұздатқыш бөлімшесін пайдалану

KZ

Мұздатуға арналған тағамдарды артық қырау тұрып қалмас үшін мұқият орау керек. Тағамдарды мұздатқыш бөлімшеге қоймас бұрын оларды тоңазытқыш бөлімшеде салқындатып алыңыз.

1. Жартылай мұзы еріген тағамдарды, қайта қатыруға болмайды: оларды 24 сағат ішінде жеуге болатын тағамдарды дайындау үшін пайдаланыңыз,

2. Балғын тағамдарды мұздатқан кезде олардың бұрын мұздатылған тағамдарға жанасуына жол бермеңіз. Мұздатқыш бөлімшеге салынған тағамдар артық және жан-жақтағы қабырғаларға тимегені жөн. Есте сақтаңыз, тағамдардың сақталуы мұздатылу жылдамдығына байланысты.

3. Мұздатылу кезінде мұздатқыш бөлімшенің есігін ашпауға тырысыңыз.

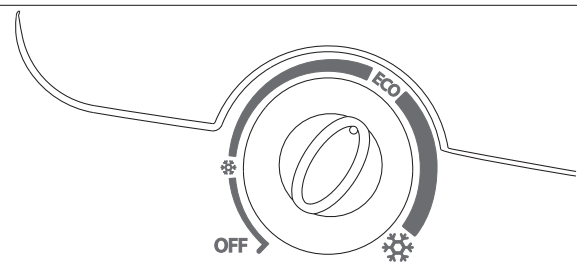
4. Дұрыс сақтау және кейін жеңіл еріту үшін мұздатқыш бөлімшеге тағамдарды бөлшектермен салыңыз – бұл тез және сенімді мұздатуға мүмкіндік береді. Мұздату күні жазылған жазба жүргізуді ұсынамыз.

5. Электр қорегі істен шыққан жағдайда мұздататын бөлімнің есігін ашпаңыз. Бұл мұздатқыш бөліміндегі температура ны 15 сағатқа дейін -9°C сақтауға көмектеседі.

6. Мұздатқыш бөлімшеге шыны ыдыстардағы қатып қалатын сұйықтықтарды ұзақ уақытқа салмаңыз, өсіресе егер оларды тығыз жабылған газды сусындар болатын болса. Кристалданған сұйықтық ыдысты сындырып жіберуі мүмкін.

7. Егер қоршаған орта температурасы ұзақ уақыт бойы 14°C-тан аспаса, онда тағамдарды сақтауға қажетті температура болмайды, бұл тағамдарды сақтау уақытын қысқартады.

## Басқару панелі



- **ТЕРМОРЕТТЕГІШТІҢ ТҰТҚАСЫ**  
Тұтқа мұздатқыш бөлімшедегі температураны реттеу үшін қолданылады.
- OFF - сөндірі;
- ECO - үйлесімді;
- ❄ - минималды салқындату; ;
- ❄❄ - максималды салқындату.

# Использование холодильного отделения

CIS

Температура внутри холодильного отделения автоматически регулируется в соответствии с позицией, установленной ручкой терморегулятора.

Мы рекомендуем устанавливать терморегулятор в среднее положение ECO.

С целью обеспечения наилучших условий хранения продуктов следуйте нижеизложенным рекомендациям: при неправильном хранении даже самые свежие продукты быстро испортятся. Вопреки общепринятому мнению помните, что приготовленные продукты можно хранить меньше время, чем свежие.

Холодильное отделение оборудовано удобными полками, высота которых может регулироваться благодаря специальным направляющим, это позволяет размещать крупные упаковки и высокие бутылки.

Не ставьте в холодильник жидкости в емкостях без крышки во избежание повышения влажности – это ведет к повышению температуры в холодильной камере.

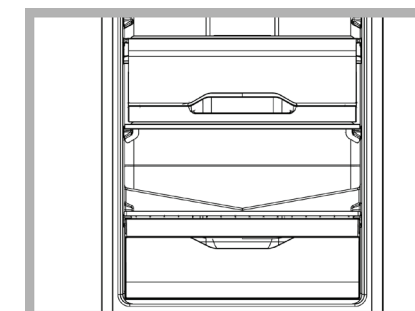
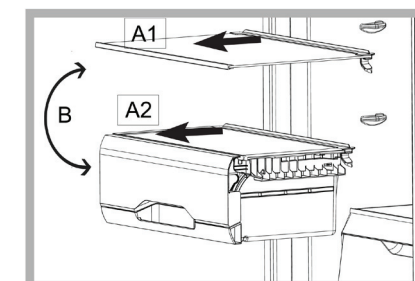
Система охлаждения Full No Frost (FNF) отличается наличием вентиляционных решеток, расположенных в верхней части холодильной камеры. Система FNF обеспечивает непрерывную циркуляцию холодного воздуха, удаляющего влагу и препятствующего образованию инея. Не прислоняйте продукты или емкости к задней стенке камеры во избежание закрытия вентиляционных решеток и образования конденсата.

Продукты	Расположение в холодильнике
Свежие рыба и мясо	На полке над овощными ящиками
Свежий сыр	На полке над овощными ящиками
Готовые продукты	На любой полке
Колбасы, хлеб, шоколад	На любой полке
Фрукты и овощи	В ящиках для овощей
Яйца	На дверных полках
Масло и маргарин	На дверных полках
Продукты в бутылках, напитки, молоко	На дверных полках

**Не следует хранить в холодильнике** лук, лук-порей и чеснок, бананы (они могут почернеть), цитрусовые, картофель и корнеплоды (храните в темном, сухом месте).

Секция «Свежесть» (**Внимание! Вставлять до упора в заднюю стенку в верхней части холодильной камеры**) с температурой на 3– 5°C ниже средней температуры холодильного отделения предназначена для таких продуктов, как ветчина, котлеты, колбаса. Также в этом отделении рекомендуется хранить скоропортящиеся продукты: парное мясо, рыбу и т.п., замораживание которых нежелательно, так как они будут использованы в ближайшее время.

Вы можете использовать эту емкость с откидной крышкой в качестве дополнительного ящика для овощей, расположив в нижней части холодильного отделения.



# Использование морозильного отделения

CIS

Продукты, предназначенные для замораживания, следует тщательно упаковать, во избежание образования излишнего инея. Перед тем, как поместить продукты в морозильное отделение, охладите их в холодильнике.

1. Когда замораживаете свежие продукты, не допускайте, чтобы они касались ранее замороженных продуктов. Предпочтительно, чтобы продукты, размещенные внутри морозильного отделения, не соприкасались с задней и боковыми стенками. Помните, что сохранность продуктов зависит от скорости замораживания.

2. Старайтесь не открывать дверь морозильного отделения во время замораживания.

3. Для правильного хранения и легкости последующего размораживания размещайте продукты в морозильном отделении небольшими порциями - это способствует более быстрому и надежному замораживанию. Рекомендуем вести записи с указанием даты замораживания.

4. В случае сбоя в электропитании или случайного размораживания, когда холодильный прибор выключен, не открывайте дверцу морозильного отделения. Это поможет сохранить низкую температуру в морозильном отделении на более длительный срок.

5. Частично размороженные продукты используйте для приготовления блюд с тепловой обработкой.

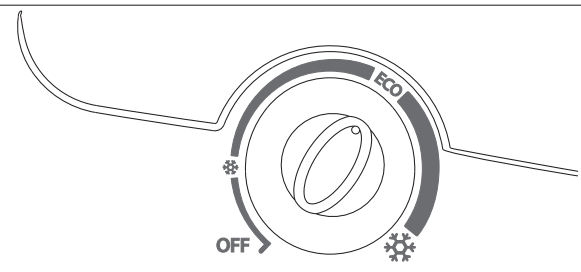
6. Не помещайте в морозильное отделение на длительное время полные стеклянные емкости с замерзающими жидкостями, особенно если в них находятся плотно закупоренные шипучие или газированные напитки. Жидкость, кристаллизуясь, может разрушить емкость.

7. Если температура окружающей среды в течение продолжительного времени не превышает 14°C, то температура, необходимая для хранения продуктов, не будет достигнута, что сократит время хранения продуктов.

В морозильной камере система FNF препятствует образованию наледи и смерзания продуктов между собой и освобождает пользователя от необходимости производить регулярную разморозку.

Закрытие воздушной заслонки обеспечивает нормальное функционирование прибора при температуре в помещении ниже 20 °C, а так же для ускорения замораживания продуктов (более 2 кг).

## Панель управления Панель управління



● **РУКОЯТКА ТЕРМОРЕГУЛЯТОРА**  
Рукоятка используется для регулирования температуры в морозильной камере.

- OFF - выключено;
- ECO - оптимальный режим;
- ❄ - минимальное охлаждение;
- ❄❄ - максимальное охлаждение.

### РУЧКА ТЕРМОРЕГУЛЯТОРА

● Ручка используется для регулирования температуры в морозильной камере.

- OFF - выключено;
- ECO - оптимальный режим;
- ❄ - минимальное охлаждение;
- ❄❄ - максимальное охлаждение.

# Тоңазытқыш бөлімшесін пайдалану

Тоңазытқыш бөлімшенің ішіндегі температура термореттегіш тұтқасының орнатылған қалпына сәйкес автоматты түрде реттеледі.

Біз термореттегішті ортаңғы қалыпқа қоюды ұсынамыз.

Тағамдарды жақсы сақтаумен қамтамасыз ету мақсатында төмендегі ұсыныстарды ұстаныңыз: дұрыс сақтамаған жағдайда тіпті ең балғын тағамдар да тез бұзылады. Бәрімізге белгілі пікірге қарамастан, есте сақтаңыз, балғын тағамдарға қарағанда, пісірілген тағамдар аз уақыт сақталады.

Тоңазытқыш бөлімше биіктіктері арнайы бағыттаушылар көмегімен реттеліп отыратын ыңғайлы сөрелермен жабдықталған, бұл ірі қаптамалар мен ұзын бөтелкелерді орналастыруға мүмкіндік береді.

Азықтүліктер	Тоңазытқышта орналасуы
Балғын балық және ет	Жеміс-жидек жәшігінің үстіндегі сөре
Балғын ірімшік	Жемісжидек жәшігінің үстіндегі сөре
Дайын өнімдер	Кез келген сөре
Шұжық, нан, шоколад	Кез келген сөре
Жеміс-жидектер	Жемісжидектерге арналған жәшік
Жұмыртқалар	Есіктің сөрелерінде
Май және маргарин	Есіктің сөрелерінде
Бөтелкедегі тағамдар, сусын, сүт	Есіктің сөрелерінде

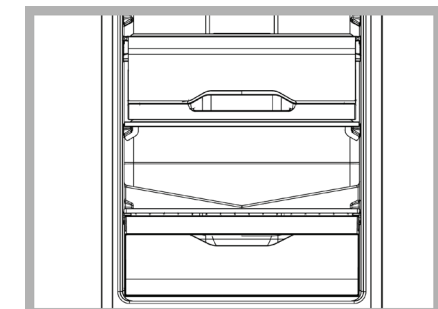
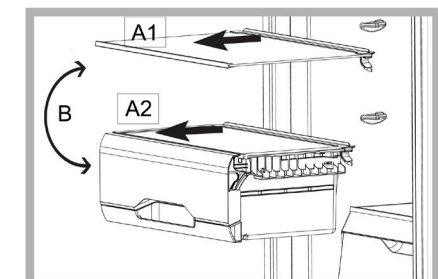
**Тоңазытқышта** пияз және сарымсақ, банан (олар қарайып кетуі мүмкін), цитрустер, картоп және тамыр тағамдарын (оларды құрғақ қараңғы жерге қойыңыз) **сақтауға болмайды**

Тоңазытқышқа сұйықтықтарды ылғалдылық дәрежесін ұлғайтып алмас үшін қақпақсыз ыдыстарда қоймаңыз. Бұл тоңазытқыш бөлімшедегі температураның ұлғаюына әкеледі.

Full No Frost (FNF) суыту жүйесі тоңазытқыш камерасының жоғары бөлігінде орналасқан вентиляциялық торлардың болуымен ерекшеленеді. FNF жүйесі суды жойып, қыраудың қалыптасуына қарсы тұратын суық ауаның үздіксіз айналуын қамтамасыз етеді. Азық-түлікті және ауыр заттарды вентиляциялық торлар жабылып қалмас үшін және конденсат қалыптаспас үшін камераның артқы қабырғасына тақап қоймаңыз.

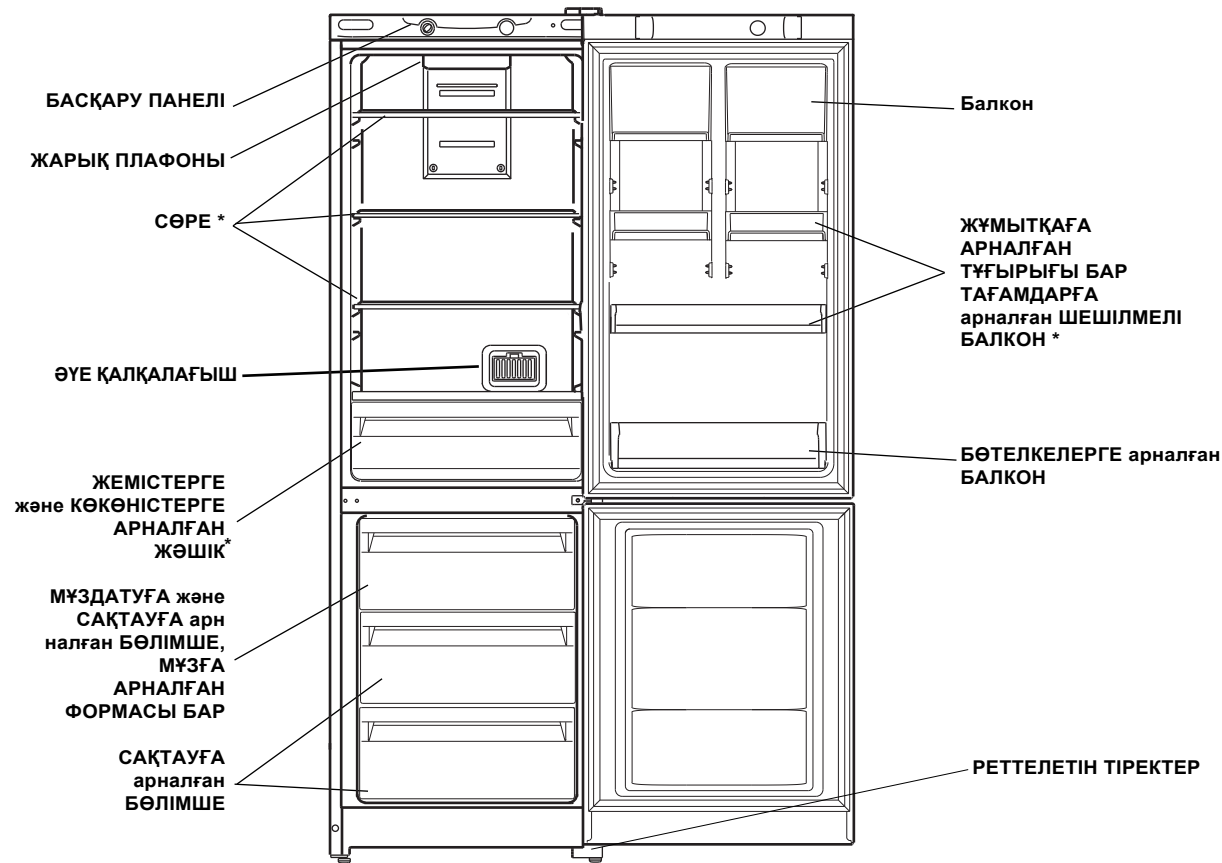
«Сергектік» секциясының **(Назар аударыңыз! Тоңазытқыш камерасының сырт бөлігіндегі артқы қабырғаға тақап қою керек)** тоңазытқыш бөлімшесінің ортадан төменгі 3-5° C температурасы ветчина, котлет, шұжық сияқты тағамдарға арналған. Сондайақ осы бөлімшеде мынадай тез бұзылатын тағамдарды да сақтауға болады: балғын ет, балық және т.б., оларды қатырмаған жөн, өйткені олар жуық арада қолданылады.

Сіз осы қақпағы артқа қарай ашылатын ыдысты тоңазытқыштың төменгі бөлігіне қою арқылы, оны жемістерге арналған қосымша жәшік ретінде де пайдалана аласыз.



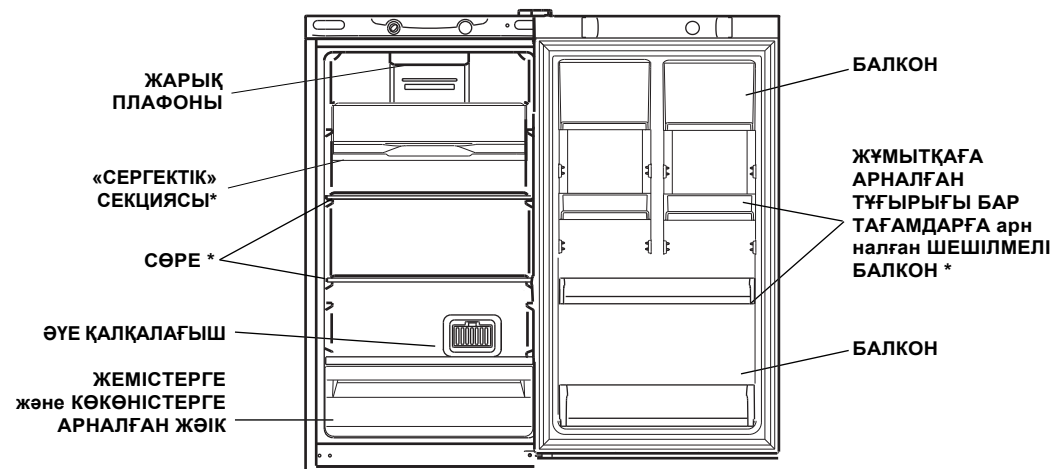


## Жалпы көрінісі HF 4180 S HFM 4180 W HFE 4180 W HF 4180 W



\* Саны және/немесе орналасуы бойынша түрленіп отыратын бөлшектер

## Жалпы көрінісі HF 4181 X



# Рекомендации по экономии электроэнергии. Неисправности и методы их устранения

### Правильно устанавливайте холодильник

На расстоянии от источников тепла, в хорошо проветриваемом помещении, в соответствии с рекомендациями параграфа «Установка» («Вентиляция»).

### Правильно установите температуру

Установите терморегулятор в среднее положение. Установка излишне низкой температуры скажется только на повышении расхода электроэнергии, но не улучшит сохранность продуктов. Слишком низкая температура может повредить сохранности овощей, готового мяса и сыра.

### Не переполняйте

Для сохранности продуктов важна достаточная циркуляция воздуха. Переполнение продуктами мешает свободной циркуляции воздуха, правильной работе холодильника и вызывает дополнительный расход электроэнергии.

### Держите двери закрытыми

Открывайте двери только при необходимости, помните, что каждое открывание двери несколько повышает температуру внутри холодильника и на восстановление прежней температуры затрачивается электроэнергия.

### Закрывайте плотно

Следите за тем, чтобы уплотнительная резина на дверях холодильника оставалась чистой и плотно прилегала к корпусу при закрытии, это позволит избежать утечки холодного воздуха.

### Не помещайте горячую пищу

Горячие продукты, помещенные в холодильник, немедленно повышают температуру на несколько градусов. Дайте остыть продуктам и посуде до комнатной температуры перед тем, как помещать их в холодильник.

В случае неудовлетворительной работы холодильника или возникновения неисправностей прочитайте этот раздел, прежде чем вызывать техников. В большинстве случаев вы можете решить возникшие проблемы сами.

### Холодильник не работает

Проверьте, что:

- в доме не отключено электричество;
- вилка надежно вставлена в розетку;
- розетка исправна; для проверки подключите устройство, в исправности которого вы уверены.

### Температура в отделениях холодильника слишком высокая

Проверьте, что:

- дверцы отделений закрыты плотно, уплотнения на дверцах не повреждены;
- ручка терморегулятора находится в правильном положении;
- отделения не переполнены продуктами;
- дверь отделения не открывали часто.

### Продукты в холодильном отделении переохлаждаются

Проверьте, что:

- ручка терморегулятора находится в правильном положении;

### Постоянно работает компрессор

Проверьте, что:

- дверцы холодильника плотно закрываются и открываются не слишком часто;
- температура в помещении не слишком высокая;
- ручка терморегулятора находится в правильном положении.

### Холодильник слишком шумит при работе

Проверьте, что:

- холодильник выровнен;
- холодильник не касается посторонних предметов (например, окружающей мебели).

Хладагент, циркулирующий внутри системы охлаждения, может негромко булькать, даже если компрессор не работает. Не беспокойтесь, это совершенно нормально.

### В холодильном отделении скапливается вода

Проверьте, что:

- дренажное отверстие не засорено.

Если после проверки холодильник продолжает работать не должным образом, свяжитесь с авторизованным сервисным центром, обслуживающим продукцию марки Indesit.

Серийный номер холодильника, на табличке внутри прибора, содержит дату его выпуска - последняя цифра года, месяц, число.

Число Date	14 июля 2010 г.
Месяц Month	14 July 2010
Год Year	

Индесит ХОЛОДИЛЬНИК-МОРОЗИЛЬНИК № 007140626\*58392040001

МОДЕЛЬ TU 5156-035-00531251-2006 WI-SNG

**220-240 V ~ 50 Hz 105 W Max 15W**

ОБЩИЙ ОБЪЕМ БРУТТО TOTAL GROSS VOL. 339 L	ХОЛОДИЛЬНОЕ ОТДЕЛЕНИЕ REFRIGERATOR 235 L	МАССА ХЛАДАГЕНТА REFRIGERANT 140 g
ИЗОЛЯЦИЯ-ДИКЛОПЕНТАН INSULATION-C-PENTANE	МОРОЗИЛЬНОЕ ОТДЕЛЕНИЕ FREEZER 104 L	МАССА ХЛАДАГЕНТА REFRIGERANT g
ХЛАДАГЕНТ REFRIGERANT R600a1	КЛАСС ЗАЩИТЫ "1"	

МОЩНОСТЬ ЗАМОРАЖИВАНИЯ  
FREEZING CAPACITY 6 Kg/24h

ТИП КОМПРЕССИОННОЙ СИСТЕМЫ K

КЛИМАТ КЛАСС CLASS N

ИЗГОТОВЛЕНО В РОССИИ  
MADE IN RUSSIA

**Перед выполнением любых операций по мойке и обслуживанию отсоедините холодильник от электросети.**

## Размораживание холодильного и морозильного отделений

Система охлаждения Full No Frost производит режим оттайки автоматически.

Таймер периодически включает нагревательный элемент, происходит таяние «снеговой шубы» с испарителя. Талая вода по каналам стекает в ванночку над компрессором, где испаряется.

## Обслуживание и уход

Ваш холодильник изготовлен из непахнущих гигиеничных материалов. Для сохранения этих характеристик всегда храните сильно пахнущие продукты в плотно закрывающихся контейнерах, чтобы избежать образования запахов, которые потом будет сложно удалить.

Внутренние и внешние поверхности холодильника мойте губкой или мягкой тканью, смоченной в растворе пищевой соды в теплой воде (сода также является хорошим дезинфектором). При отсутствии пищевой соды используйте нейтральное моющее средство.

**Никогда не используйте органические растворители, абразивные, хлор и аммиаксодержащие вещества.**

При попадании маслосодержащих продуктов (майонез, растительное масло или животный жир и т.п.) на уплотнитель или пластмассу камеры холодильного прибора немедленно удалите загрязнение нейтральным моющим средством.

Все съемные части можно мыть раствором мыла или моющего средства в воде. Также их можно мыть в посудомоечной машине. Помните, что все съемные части необходимо тщательно высушить перед тем, как поставить их обратно в холодильник.

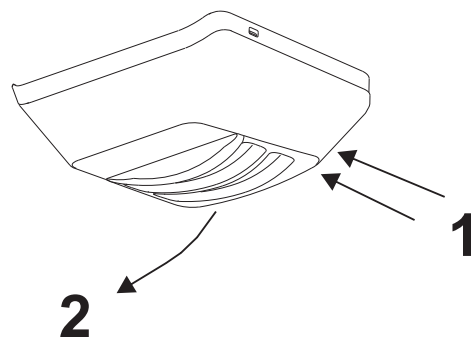
Пыль может скапливаться на конденсаторе холодильника и препятствовать его нормальной работе. Осторожно пропылесосьте заднюю стенку холодильника, используя подходящие насадки.

Если вы не собираетесь использовать холодильник продолжительное время, разморозьте его, вымойте внутри, высушите и оставьте двери приоткрытыми, чтобы избежать образования неприятного запаха и плесени.

Характерные звуки включения терморегулятора и компрессора являются нормальными звуками, возникающими при работе электрооборудования прибора.

**Замена лампы освещения** (не является гарантийным ремонтом).

Отключите холодильник от сети, вынув вилку из розетки. Лампы внутреннего освещения находятся в корпусе плафона освещения. Выверните лампу и замените ее аналогичной (мощностью не более 1 Вт LED).



**Дұрыс орнату тоңазытқыштың сенімді және тиімді жұмысын қамтамасыз ету үшін қажет.**

## Вентиляция

Тоңазытқыштың компрессоры мен конденсаторы жұмыс барысында қызады, сондықтан жеткілікті дәрежеде вентиляциямен қамтамасыз ету қажет. Тоңазытқыш қалыпты ылғалдылықтағы жақсы желдетілген бөлмеде орналастырылуы қажет. Тоңазытқышты ылғалдылығы жоғары бөлмеде, мысалы, ваннада, жертөледе орналастыруға тыйым салынады.

Орнату кезінде ауа еркін өту үшін аспаптың жан-жағынан (3-5 см) және үстінен 10 см минималды саңылау қалдырыңыз. Аспаптың ар-тқы жағынан ауа жылжуына кедергі болмасын.

## Жылу көздеріне жақын орналастырмаңыз

Тоңазытқышты тікелей күн көзіне немесе жылу көздеріне жақын (асүй плитасына, духовкаға, каминге) жақын орналастырмау керек.

## Тегістеу

Тоңазытқыш жақсы жұмыс істеу үшін оның тегіс жерде тұрғаны жөн. Тоңазытқышты орнына қойғаннан кейін, оны алдыңғы жағындағы бейімдеуші тіректерін айналдыру арқылы түзетіңіз. Тоңазытқыштың артқа шалқаюы 5°-тан артық болмауы керек.

## Электр желісіне қосу

Тоңазытқыш электр тогына ұшыраудан 1 классты қорғаныс дәрежесімен жасалған және электр желісіне жерлендіруші байланысы бар екі полюсты розетка көмегімен қосылады.

Электр желісіне қоспас бұрын көз жеткізіңіз:

– желі кернеуі тоңазытқыш бөлімшенің есігіне таман оң жағында орналасқан табличкада көрсетілген деректерге сәйкес келетіндігіне;

– электр розеткасының жерлендіруші байланысы электрлі түрде тікелей электр желісінің қоректендіруші кабелінің жерлендіругі сымымен қосылғанына (қосылыс сымы 10А-дан кем емес токқа есептелген болуы керек);

–розетка мен айыр бір типті екеніне; егер айыр розеткаға сәйкес келмейтін болса, оны розеткаға сәйкес келетін жаңасына ауыстыру керек (тек білікті мамандар ғана жүргізу керек).

Тоңазытқыш сіз розеткаға әрқашан да қол жеткізе алатындай етіп орналастырылуы керек. Осы нұсқаулықта баяндалған, үлкен қуатты тұрмыстық аспаптарға қойылатын қауіпсіздік талаптарын бұзу арқылы қосылған жабдық потенциалды түрде қауіпті болып табылады. Екі сымды электр желісіне тікелей қосылатын тоңазытқышты қорғаныс өшіру құрылғысын орнату арқылы пайдаланады, оның па-раметрлерінің мәндері мынадай болуы қажет: но-миналды кернеу диапазоны – 220-дан 240В/50 Гцке дейін, іске қосылу табалдырығы – 30 мА артық емес, іске қосылуының номиналды уақыты – 0,1 с.

Егер көрсетілген орнату нормаларын бұзу нәтижесінде денсаулыққа немесе мүлікке залал келтірілетін болса, өндіруші ол үшін жауапкершілік жүктемейді.

## НАЗАР АУДАРЫҢЫЗ!

**Тоңазытқышты орнатқаннан кейін оны электр желісіне қосар алында, тасымалдағаннан кейін хладагенттің дұрыс таралғанына сенімді болу үшін шамамен үш сағаттай күте тұрыңыз – бұл тоңазытқыштың дұрыс жұмыс істеуі үшін қажет.**

Пайдаланар алдында тоңазытқыш және мұздатқыш камераларының ішін ас содасының ерітіндісімен жуып алу қажет.

Тоңазытқышты электр желісіне қосқаннан кейін, басқару панеліндегі индикатор лампасының жанғанына көз жеткізіңіз, термореттегіш тұтқасын ортаңғы мәнге қойыңыз, бірнеше сағаттан кейін тоңазытқыш және мұздатқыш бөлімшелерге тағамдарды салуыңызға болады.

Компрессор мен артқы қабырға аралығындағы, сондай-ақ аспаптың жылжымалы бөлшектерін жылжып кетуден сақтап тұратын жап сырма ленталар мен ТАСЫМАЛДАҒАНДА ҚОЙЫЛАТЫН КЕРМЕЛЕРДІ алып тастаңыз.

Егер аспаптың қорғаныс полимер үлдірі болатын болса, оны бөлшектердің лак-бояу немесе полимер жабының зақымдап алмас үшін барлық сақтану шараларын қолдана отырып абайлап алып тастаңыз.



! Бұл нұсқаулықты сақтаңыз. Ол тоңазытқышты сатып алған, берген немесе жаңа пәтерге көшкен жағдайларда жабдықпен бірге болуы қажет, яғни жаңа иесі оның жұмыс істеу және оған қызмет көрсету ережелерімен таныса алатын болуы керек. ! Нұсқаулықты мұқият оқып шығыңыз: онда тоңазытқышты орнату мен пайдалану қауіпсіздігі туралы маңызды мәліметтер берілген.

1. Тоңазытқыш жайдың ішінде пайдалану үшін әзірленген. Қандай жағдай болса да, оны далада пайдаланбаңыз.
2. Тоңазытқыш үй жағдайында мұздатылған және салқындатылған тағамдарды осы нұсқаулыққа сәйкес мұздату және сақтау үшін пайдаланылуы қажет. Балалардың тоңазытқышты үлкендердің қарауынсыз пайдалануларына рұқсат етпеңіз.
3. Тоңазытқыштың салмағы ауыр, күшіңізге сенімді болған жағдайда ғана қозғалтыңыз.
4. Ылғал қолдармен тоңазытқышты ұстамаңыз.
5. Ұзартқыштар мен ауыстырғыштарды пайдаланбаңыз! Есте сақтаңыз, ауыстырғыштар мен ұзартқыштарды пайдалану арқылы тоңазытқышты қосу потенциалды жану ошағын тудырады. Өндіруші ауыстырғыштар мен ұзартқыштарды, сондай-ақ қимасы пайдаланылатын қуатқа сәйкес келмейтін қосылыс кабелін пайдалану салдарынан пайда болған жанып кету үшін жауапкершілік жүктемейді. Тоңазытқышты орнату кезінде желі мен тоңазытқыштың электр аспаптарының сипаттамаларының сәйкестігін тексеріп алу қажет. Қоректендіру шнурсы зақымданған жағдайда оны арнайы шнурмен немесе өндірушіден немесе оның өкілінен алынған арнайы жинақпен ауыстыру қажет. Кабельді тек білікті мамандар ғана ауыстыруы керек.
6. Тоңазытқыштың ішкі салқындатушы беттерін ұстамаңыз, әсіресе егер қолдарыңыз су болса. Мұздатылған жаңа ғана шығарылған мұз кесектерін аузыңызға салмаңыз – жергілікті үсік алуыңыз мүмкін.
7. Кез келген жуу немесе қызмет көрсету операцияларын орындар алдында тоңазытқышты желіден шығарыңыз.
8. Егер тоңазытқыш есігінде құлпы бар ескі тоңазытқышты ауыстыруға арналған болса, ескі тоңазытқышты лақтырар алдында құлыптайтын құрылғыны істен шығарыңыз немесе шешіп алыңыз. Бұл лақтырылған заттармен ойнап жүріп, тоңазытқыштың ішіне құлыптанып қалуы мүмкін балаларды сақтандыру үшін жасалады.
9. Стандартты емес жағдайлар орын алған кезде тоңазытқышты желіден суырып, сервистік орталыққа хабарласыңыз. Оның телефоны кепілдік құжатында (сервистік сертификатта) жазылған. Сервистік орталыққа хабарласар алдында «Ақаулар және оларды жою тәсілдері» бөлімін оқып шығыңыз.
10. Тоңазытқыштың конструкциясын өзгертуге және өндіруші кепілдікті жөндеуге өкілеттік бермеген адамдардың араласуына тыйым салады.
11. **НАЗАР АУДАРЫҢЫЗ!** Тоңазытқыштың арты қабырғасының (конденсатордың торшасын) газ плитасын іске қосу үшін пайдаланылатын жұмсақ газ металл жеңшесіне тигізуге тыйым салынады.

12. Аспапты қайтара іске қосуды (егер абайсызда өшіп қалса) 5-10 минуттан кейін жүзеге асырыңыз.
13. Егер тоңазытқышыңызды енді пайдаланбауға шешім қабылдасаңыз, оны лақтырар алында утильдеуді ойластырыңыз. Тоңазытқышыңызда оқшауланған көбіктегі циклопентан газы бар, бұл жағдайда утильдеуге жауапты жергілікті ұйыммен хабарласуыңыз қажет.

**Бұл өнімді дұрыс утильдеу. WEEE (Еуропалық одаққа және тозған тұрмыстық техникаларды жинау және утильдеу жүйесі бар басқа да Еуропа елдеріне таралады.)**



Өнімдегі немесе әдебиеттегі бұл таңба өнімнің қоршаған ортаға қалдықтардың бақылаусыз таралуы салдарынан зиян келтіруді болдырмау үшін, сондай-ақ материалдарды қайта өңдеу және қайтара пайдалану процестерін оңтайландыру үшін басқа тұрмыстық қалдықтармен бірге утильденбеуі керек екенін білдіреді. Тұтынушы тозған жабдықы арнайы қабылдау пункттеріне өткізуіне немесе, егер ұлттық заңнамаларда рұқсат етілген болса, сондай жаңа өнімді сатып алу жағдайында компанияға қайтаруына болады.

**НАЗАР АУДАРЫҢЫЗ!** Егер аспабаңыз R600a хладагентімен толтырылған болса (сервистік сертификатта және аспаптың ішіндегі табличкада көрсетіледі), ескертеміз бұл – изобутан – жанатын табиғи газ. Хладагенттік жиегі абайсызда зақымданса, кез келген ашық оттан немесе потенциалды жану көздерінен аулақ болыңыз, тоңазытқыш тұрған жайда мұқият желдетіңіз. Жай аумағы бұйымдағы әрбір 8 г R600a хладагентіне 1 м3 болуы керек. Тоңазытқышыңыздағы хладагент көлемі тоңазытқыштың ішіндегі паспорттық деректер берілген табличкада көрсетілген.

Ақау белгілері бар және жөнділігіне күмін келтірген тоңазытқышты ешқашан қоспаңыз, авторландырылған сервистік орталыққа хабарласыңыз.

**НАЗАР АУДАРЫҢЫЗ!** Құрылғының ішінде электр аспаптарын пайдаланбаңыз.

**НАЗАР АУДАРЫҢЫЗ!** Құрылғының корпусында немесе қосымша конструкцияда орналастырылған вентиляциялық тесіктерді жаппаңыз!

**НАЗАР АУДАРЫҢЫЗ!** Хладагент жиектерінің зақымдануына жол бермеңіз.

**НАЗАР АУДАРЫҢЫЗ!** Өндіруші ұсынғаннан басқа еріту процесін жылдамдатқыш құралдарды немесе басқа механикалық құрылғыларды пайдаланбаңыз.

**Перед тем как обратиться в сервисный центр:**  
– проверьте, можно ли устранить неисправность самостоятельно (см. раздел «Неисправности и методы их устранения»);  
– если неисправность не устраняется, позвоните в ближайший сервисный центр (список в сервисном сертификате).

При обращении в сервисный центр необходимо сообщить:  
– модель изделия;  
– серийный номер изделия (эти данные вы найдете в табличке с техническими характеристиками, расположенной на левой стенке холодильной камеры);  
– характер неисправности.

**Не пользуйтесь услугами лиц, не уполномоченных производителем.**  
**При ремонте требуйте использования оригинальных запасных частей.**

## «Формула Сервиса»

Программа «Формула Сервиса» поможет избежать дорогостоящего ремонта Вашей бытовой техники и максимально продлить срок ее сервисного обслуживания.\*

- Программа «Формула Сервиса» включает:
- Ремонт бытовой техники авторизованными сервисными центрами без дополнительной оплаты с использованием оригинальных запчастей
  - Транспортировка техники до сервисного центра и обратно
  - Предоставление подменного фонда на время ремонта
  - Диагностика состояния техники
  - Консультации специалистов

## Доверьте сервисное обслуживание профессионалам!

Программу дополнительного сервисного обслуживания Вы можете приобрести по телефонам бесплатной горячей линии, диспетчерской службы или экспресс – линии, указанных в Вашем гарантийном документе.

\* Программа действует только на территории РФ.

Продукция сертифицирована на соответствие требованиям:

ТР ТС 004/2011 «О безопасности низковольтного оборудования»

ТР ТС 020/2011 «Электромагнитная совместимость технических средств»



**Перед тим як звернутися до сервісного центру:**  
- перевірте, чи можна усунути несправність самостійно (див. «Несправності та методи їх усунення»);  
- якщо несправність не можна усунути, подзвоніть до найближчого сервісного центру (список у сервісному сертифікаті).

При зверненні до сервісного центру необхідно повідомити:

- модель виробу;
  - серійний номер виробу;
- (цю інформацію Ви знайдете в таблиці з технічними характеристиками, що розташована на лівій стінці холодильної камери);
- характер несправності.

**Не користуйтеся послугами осіб, не уповноважених виробником.**

**Під час ремонту вимагайте використання оригінальних запасних частин.**

**Техніка відповідає вимогам наступних технічних регламентів:**

1. безпеки низьковольтного електричного обладнання
  - ДСТУ ІЕС 60335-2-24:2008 (ІЕС 60335-2-24:2002, ІДТ)
2. електромагнітної сумісності обладнання
  - ДСТУ CISPR 14-1:2004 (CISPR 14-1:2000, ІДТ),
  - ДСТУ CISPR 14-2:2007 (CISPR 14-2:2001, ІДТ),
  - ДСТУ ІЕС 61000-3-2:2004 (ІЕС 61000-3-2:2004, ІДТ),
  - ДСТУ EN 61000-3-3:2004 (EN 61000-3-3:1995, ІДТ)
3. максимально дозведеного споживання електроенергії холодильними приладами
  - ДСТУ EN 153:2009
4. обмеження використання деяких небезпечних речовин в електричному та електронному обладнанні.
  - ПКМУ №1057 від 03.12.2008



001

! Збережіть цю інструкцію. Вона має бути в комплекті з холодильником у разі продажу, передачі обладнання або при переїзді на нову квартиру, щоб новий власник обладнання міг ознайомитися з правилами його функціонування та обслуговування.

! Уважно прочитайте інструкцію: у ній містяться важливі відомості з установки та безпечної експлуатації Вашого холодильника.

1. Холодильник розроблений для використання всередині приміщень. За жодних умов не використовуйте холодильник на вулиці.

2. Холодильник має використовуватися в домашніх умовах для заморожування та зберігання заморожених і охолоджених продуктів відповідно до даної інструкції.

3. Прилад не призначений для використання особами (включаючи дітей) зі зниженими фізичними, чуттєвими або розумовими здібностями або при відсутності у них життєвого досвіду або знань, якщо вони не перебувають під контролем або не проінструктовані щодо використання приладу особою, відповідальною за їхню безпеку. Діти мають знаходитися під контролем для недопущення гри з приладом.

4. Не торкайтеся холодильника вологими руками.

5. Не користуйтеся подовжувачами та перехідниками! Пам'ятайте, що включення холодильника з використанням перехідників та подовжувачів створює потенційну небезпеку загоряння. Виробник не несе відповідальності за загоряння, що відбувається через використання перехідників і подовжувачів, а також з'єднувального кабелю, перетин якого не відповідає споживаній потужності. При установці холодильника необхідно перевірити відповідність характеристик мережі та електроприладів холодильника. Не виймайте вилку з розетки за провід: це дуже небезпечно. При пошкодженні шнура живлення його слід замінити спеціальним шнуром або комплектом, який можна отримати у виробника або його представника. Заміна кабелю має проводитися лише кваліфікованим персоналом.

6. Не торкайтеся внутрішніх охолоджувальних поверхонь холодильника, особливо якщо Ваші руки мокрі. Не кладіть до рота шматки льоду, щойно вийняті з морозильника, - так можна отримати місцеве обмороження.

7. Перед виконанням будь-яких операцій з миття або обслуговування від'єднайте холодильник від мережі.

8. Якщо холодильник призначений для заміни старого, що має замикаючі пристрої на дверцятах, перед тим як викинути старий холодильник, виведіть із ладу або зніміть замикаючий пристрій. Це необхідно для того, щоб убезпечити дітей, які можуть гратися з викинутими предметами та ризикують бути замкненими всередині холодильника.

9. При виникненні нестандартної ситуації відключіть холодильник від мережі та зателефонуйте до сервісного центру, телефон якого надруковано у гарантійному документі (сервісному сертифікаті). Перед дзвінком до сервісного центру прочитайте розділ «Несправності та методи їх усунення».

10. Забороняється зміна конструкції холодильника та втручання осіб, не уповноважених виробником на гарантійний ремонт.

11. **УВАГА!** Забороняється контакт задньої стінки (решітки

конденсатора) холодильника з гнучким газовим металорукавом, що використовується для підключення газової плити.

12. Повторне включення приладу (наприклад при випадковому відключенні) здійснюйте через 5-10 хвилин.

13. Якщо ви вирішили більше не використовувати ваш холодильник, перед тим як викинути, подбайте про його утилізацію. Ваш холодильник містить циклопентановий газ в ізоляційній піні, у цьому випадку вам необхідно зв'язатися з місцевою організацією, відповідальною за утилізацію.

**Правильна утилізація цього продукту. WEEE (Поширюється на Європейський Союз та інші країни Європи, де існує система збору та утилізації зношеної побутової техніки.)**



Це маркування на продукті або в літературі вказує, що продукт не повинен утилізуватися разом з іншими побутовими відходами для запобігання можливій шкоді навколишньому середовищу через неконтрольоване поширення відходів, а також для оптимізації процесу переробки та повторного використання матеріалів. Споживач може здати зношене обладнання до спеціальних пунктів прийому або, якщо це дозволено національним законодавством, повернути компанії при покупці нового аналогічного продукту.

**УВАГА!** Ваш прилад заправлений холодоагентом R600a (позначення в сервісному сертифікаті та на таблиці всередині приладу), попереджаємо Вас, що це ізобутан - природний газ, який є пальним. При це ізобутан - природний газ, який є пальним. При випадковому пошкодженні контуру холодоагента уникайте будь-яких видів відкритого вогню або потенційних джерел загоряння та ретельно провітріть приміщення, де стоїть холодильник.

Обсяг приміщення має становити 1 м<sup>3</sup> на кожні 8 г холодоагента R600a у виробі. Кількість холодоагента, що міститься у вашому конкретному холодильнику, зазначена на таблиці з паспортними даними всередині холодильника. Ніколи не вмикайте холодильник з ознаками пошкодження; якщо у вас виникли сумніви у справності виробу, зверніться до авторизованого сервісного центру.

**УВАГА!** Не використовуйте всередині пристрою електричні прилади.

**УВАГА!** Не загороджуйте вентиляційні отвори, розташовані в корпусі пристрою або в конструкції, що вбудовується!

**УВАГА!** Не допускайте ушкодження контуру холодоагента.

**УВАГА!** Не використовуйте механічні пристрої або інші засоби для прискорення процесу відтавання, крім рекомендованих виробником.

**Перед виконанням будь-яких процедур миття та обслуговування від'єднайте холодильник від електромережі.**

**Розморожування холодильного та морозильного відділу**

Система охолодження Full No Frost розморожує холодильник автоматично.

Таймер періодично вмикає нагрівальний елемент, відбувається розтавання "сніжної шуби" з випарника. Тала вода стікає у ванночку над компресором, де випаровується.

**Обслуговування та догляд**

Ваш холодильник виготовлений з гігієнічних матеріалів, що не мають запаху. Для збереження цих характеристик завжди зберігайте продукти, що мають сильний запах, у контейнерах, які щільно закриваються з метою уникнення утворення запахів, які потім буде складно видалити.

Внутрішні та зовнішні поверхні холодильника мийте губкою або м'якою тканиною, змоченою в теплом водянному розчині харчової соди (сода також є гарним дезінфектором). При відсутності харчової соди використовуйте нейтральний миючий засіб.

**Не застосовуйте органічні розчинники, абразивні речовини та речовини, що містять хлор та аміак.**

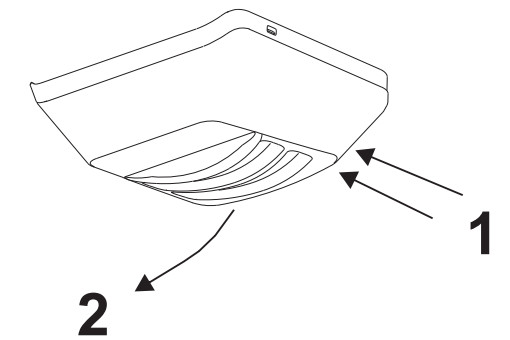
Всі знімні частини можна мити водним розчином мила або миючого засобу, або ж використовувати для таких цілей посудомийну машину. Пам'ятайте, що всі зйомні частини необхідно ретельно висушити перед тим, як поставити їх назад до холодильника.

Пил може накопичуватися на конденсаторі холодильника й перешкоджати його нормальній роботі. Обережно почистіть пилососом задню стінку холодильника, використовуючи підходящі насадки.

Якщо ви не збираєтеся користуватися холодильником тривалий час, розморозьте його, вимийте всередині, висушіть та залиште двері відкритими, щоб уникнути утворення неприємного запаху та цвілі.

Характерні звуки увімкнення терморегулятора та компресора є нормальними звуками, що виникають при роботі електрообладнання приладу.

**Заміна лампи освітлення** (не є гарантійним ремонтом). Відключіть холодильник від мережі, вийнявши вилку з розетки. Лампа внутрішнього освітлення знаходиться розетки. Лампа внутрішнього освітлення знаходиться в задній частині корпусу плафона освітлення. Виверніть лампу й замініть її аналогічною (потужністю не більше 1 Вт LED).



# Рекомендації щодо економії електроенергії Несправності та методи їх усунення

UA

## Правильно встановлюйте холодильник

На відстані від джерел тепла, у добре провітрюваному приміщенні, відповідно до рекомендацій параграфа «Встановлення» («Вентиляція»).

## Правильно встановіть температуру

Встановіть терморегулятор у середнє положення. Встановлення занадто низької температури позначиться тільки на підвищенні витрат електроенергії, але не поліпшить збереження продуктів. Занадто низька температура може зашкодити зберіганню овочів, готового м'яса та сиру.

## Не переповнюйте

Для збереження продуктів важлива достатня циркуляція повітря. Переповнення продуктами заважає вільній циркуляції повітря, правильній роботі холодильника й викликає додаткові витрати електроенергії.

## Тримайте двері закритими

Відкривайте двері тільки за необхідності, пам'ятайте, що кожне відкривання дверей трохи підвищує температуру всередині холодильника й на відновлення колишньої температури витрачається електроенергія.

## Закривайте щільно

Стежте за тим, щоб ущільнююча гума на дверях холодильника залишалася чистою та щільно прилягала до корпусу при закритті, це дозволить уникнути витoku холодного повітря.

## Не кладіть гарячу їжу

Гарячі продукти, які покладені в холодильник, негайно підвищують температуру на кілька градусів. Дайте охолонути продуктам і посуду до кімнатної температури перед тим, як класти їх до холодильника.

У випадку незадовільної роботи холодильника або виникнення несправностей прочитайте цей розділ, перш ніж викликати техніків. У більшості випадків ви можете самі вирішити проблеми у разі їх виникнення.

## Холодильник не працює

*Перевірте, чи:*

- у будинку не відключена електрика;
- вилка надійно вставлена в розетку;
- розетка справна; для перевірки підключіть пристрій, у справності якого ви впевнені.

## Температура в відділах холодильника занадто висока

*Перевірте, чи:*

- двері закриті щільно, ущільнення не ушкоджене;
- ручка терморегулятора перебуває в правильному положенні;
- відділи не переповнені продуктами;
- двері не відкривали занадто часто.

## Продукти в холодильному відділі переохолоджуються

*Перевірте, чи:*

- ручка терморегулятора знаходиться в правильному положенні.

## Постійно працює компресор

*Перевірте, чи:*

- двері холодильника щільно закриваються та відкриваються не занадто часто;
- температура в приміщенні не занадто висока;
- ручки терморегуляторів перебуває в правильному положенні.

## Холодильник занадто шумить при роботі

*Перевірте, чи:*

- холодильник встановлений рівно;
- холодильник не торкається сторонніх предметів (наприклад, оточуючих меблів).

*Якщо після перевірки холодильник продовжує працювати не належним чином, зв'яжіться з авторизованим сервісним центром, що обслуговує продукцію марки Indesit.*

## Попередження:

- холодоагент, що циркулює усередині системи охолодження, може негучно булькати, навіть якщо компресор не працює. Не турбуйтеся, це зовсім нормально;
- робота вентилятора системи охолодження FNF. Під час охолодження буде чути шум, який спричинений роботою вентилятора підвищеної потужності. Це нормально і холодильник повністю відповідає вказаним характеристикам.

# Установка та включення

**Правильна установка необхідна для забезпечення надійної та ефективної роботи холодильника.**

## Вентиляція

Компресор та конденсатор холодильника під час роботи нагріваються, тому необхідно забезпечити достатню вентиляцію. Холодильник має бути встановлено у добре провітрюваному приміщенні з нормальною вологістю. Заборонено встановлювати холодильники в приміщеннях з підвищеною вологістю, наприклад у ванних кімнатах, підвалах.

Під час установки забезпечте мінімальні зазори (3-5 см) з боків приладу для вільної циркуляції повітря. Не перекривайте рух повітря позаду приладу.

## Не розташовуйте поблизу джерел тепла

Не слід встановлювати холодильник так, щоб він був під впливом прямих сонячних променів або поруч із джерелами тепла (кухонними плитами, духовками, камінами).

## Вирівнювання

Для гарної роботи холодильника важливо, щоб він знаходився на рівній поверхні. Після установки холодильника на місце відрегулюйте його положення шляхом обертання регулювальних опор в його передній частині. Нахил холодильника назад не повинен перевищувати 5°.

## Підключення до електромережі

Холодильник виконано за ступенем захисту від поразки електричним струмом класу I і підключається до електричної мережі за допомогою двополюсної розетки із заземлюючим контактом.

Перед підключенням до електромережі переконайтеся, що:

- що напруга мережі відповідає даним, зазначеним у таблиці, що знаходиться з правого боку холодильного відділення від дверей;
- що заземлюючий контакт електричної розетки безпосередньо електрично з'єднано із заземлюючим проводом живильного кабелю електричної мережі (з'єднувальний провід має бути розраховано на струм не менше 10А);

- розетка та вилка одного типу; якщо вилка не підходить до розетки, розетку слід замінити на відповідну до вилки живильного шнура (роботи повинен виконувати кваліфікований електрик).

Холодильник має бути встановлено таким чином, щоб Ви завжди мали доступ до розетки. Холодильник, підключений з порушенням вимог безпеки побутових приладів великої потужності, викладених у цьому посібнику, є потенційно небезпечним. Холодильник, що безпосередньо підключається до двопровідної електромережі, експлуатують із пристроєм захисного відключення (ПЗВ), що має наступні значення параметрів: діапазон номінальних напруг від 220 до 240В / 50 Гц, з порогом спрацьовування не більше 30 мА, номінальний час спрацьовування 0,1с.

Виробник не несе відповідальності за збиток здоров'ю та власності, якщо він викликаний недотриманням зазначених норм установки.

## УВАГА!

Після установки зачекайте приблизно три години перед тим, як підключити холодильник до електромережі, щоб бути впевненими, що холодоагент після транспортування розподілився належним чином, - це необхідно для правильної роботи холодильника.

Перед початком експлуатації в холодильнику необхідно вимити внутрішні поверхні холодильної та морозильної камер розчином харчової соди.

Після того, як Ви підключили холодильник до електричної мережі, переконайтеся, що індикаторна лампочка на панелі керування засвітилася, установіть ручку терморегулятора в середнє положення ЕСО, через кілька годин Ви можете покласти продукти в холодильне та морозильне відділення.

**ВИЛУЧИТЬ ТРАНСПОРТНІ РОЗПІРКИ** між компресором та задньою стінкою ніші, а також інші розпірки та клеєві стрічки, що утримують рухливі частини приладу від зсуву.

Якщо прилад має захисне покриття з полімерної плівки, акуратно вилучіть його, дотримуючись запобіжних заходів, щоб не ушкодити лакофарбове або полімерне покриття деталей.

UA



## Використання холодильного відділення

UA

Температура всередині холодильного відділу автоматично регулюється відповідно до позиції, яка встановлена ручкою терморегулятора.

Ми рекомендуємо встановлювати терморегулятор у середнє положення ECO.

З метою забезпечення найкращих умов зберігання продуктів дотримуйтесь нижчевикладених рекомендацій: при неправильному зберіганні навіть самі свіжі продукти швидко псуються.

Всупереч загальновідомій думці, пам'ятайте, що приготовлені продукти можна зберігати менший час, ніж свіжі.

Холодильний відділ оснащений зручними полицями, висота яких може регулюватися завдяки спеціальним напрямним, що дає можливість ставити великі пакунки та високі пляшки.

Продукти	Розташування в холодильнику
Свіжі риба та м'ясо	На полиці над ящиками для овочів
Свіжий сир	На полиці над ящиками для овочів
Готові продукти	На будь-якій полиці
Ковбаси, хліб, шоколад	На будь-якій полиці
Фрукти та овочі	У ящиках для овочів
Яйця	На дверних полицях
Масло, маргарин	На дверних полицях
Продукти в пляшках, напої, молоко	На дверних полицях

### Не слід зберігати в холодильнику:

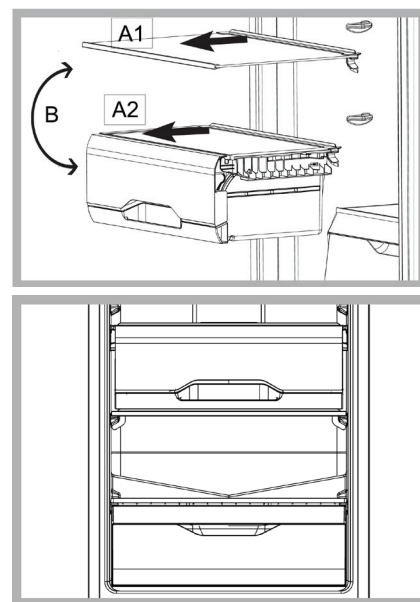
цибулю, цибулю-порей, часник, банани (вони можуть почорніти), цитрусові, картоплю і коренеплоди (зберігайте в темному, сухому місці).

Секція «Свіжість» (Увага! Вставляти до упору в задню стінку верхньої частини холодильної камери) з температурою, на 3-5°C нижчою за середню температуру холодильного відділення, призначена для таких продуктів, як шинка, котлети, ковбаси. Також у цьому відділенні рекомендується зберігати продукти, що швидко псуються: парне м'ясо, рибу і т.п., заморожування яких небажане, оскільки вони будуть використані найближчим часом.

Ви можете використовувати цю сміть із відкидною кришкою в якості додаткового ящика для овочів, розташувачи в нижній частині холодильного відділення.

Не ставте в холодильник рідини в ємностях без кришки щоб уникнути підвищення вологості - це спричиняє підвищення температури.

Система охолодження Full No Frost (FNF) відрізняється наявністю вентиляційних решіток, які розташовані у верхній частині холодильної камери. Система FNF забезпечує безперервну циркуляцію холодного повітря, яке видаляє вологу та запобігає утворенню інею. Не притуляйте продукти або ємності до задньої стінки камери, щоб уникнути закривання вентиляційних решіток та утворення конденсату.



## Використання морозильного відділення

UA

Харчові продукти, призначені для заморозки, варто ретельно пакувати, щоб уникнути утворення зайвого інею. Перед тим, як покласти продукти до морозильного відділу, охолодіть їх у холодильнику.

1. Продукти, частково розморожені, не треба розморожувати остаточно: використовуйте їх для приготування блюд, які варто вжити протягом 24 годин, або заморозьте повторно.

2. Якщо заморожуєте свіжі продукти, не допускайте, аби вони торкалися раніше заморожених продуктів. Краще, щоб продукти, розміщені всередині морозильного відділення, не стикалися із задньою та боковими стінками.

3. Намагайтеся не відчиняти двері морозильного відділу під час заморожування.

4. Для правильного зберігання та легкості наступного розморожування розміщуйте продукти невеликими порціями – це сприяє більш швидкому і надійному заморожуванню. Рекомендуємо записувати дати заморожування.

5. У разі збою електроживлення не відчиняйте двері морозильного відділу. Це допоможе зберегти температуру у морозильному відділі не вище -9°C до 15 годин.

6. Не кладіть до морозильного відділу на тривалий час повні скляні ємності з рідинами, які замерзають, особливо, якщо в них перебувають щільно закриті шипучі або газовані напої. Рідина, кристалізуючись, може зруйнувати ємність.

7. Якщо навколишня температура тривалий час не перевищує 14°C, то температура, необхідна для зберігання продуктів, не буде досягнена, що скоротить час зберігання продуктів.

У морозильній камері система FNF перешкоджає утворенню полію та змерзання продуктів один з одним і звільнює користувача від необхідності проводити регулярне розморожування.