

Register your new Bosch now:
www.bosch-home.com/welcome



BGS3..
Relyy'y



BOSCH

de Gebrauchsanweisung
en Operating instructions
fr Notice d'utilisation
it Istruzioni per l'uso
nl Gebruiksaanwijzing
da Brugsanvisning
no Brugsanvisning
sv Brugsanvisning
fi Käyttöohje
es Instrucciones de uso

pt Instruções de utilização
el Οδηγίες χρήσης
tr Kullanım kılavuzu
pl Instrukcja obsługi
hu Használati utasítás
bg Инструкция за ползване
ru Инструкция по эксплуатации
ro Instrucțiuni de folosire
uk Інструкція з експлуатації
ar إرشادات الاستخدام

de	Sicherheit	2
	Gebrauchsanleitung	31
en	Safety information	3
	Instructions for use	35
fr	Consignes de sécurité	5
	Mode d`emploi	40
it	Norme di sicurezza	6
	Istruzioni per l`uso	44
nl	Veiligheidsvoorschriften.....	8
	Gebruiksaanwijzing	49
da	Sikkerhedsanvisninger	9
	Brugsanvisning	53
no	Sikkerhetsanvisninger.....	11
	Bruksanvisning	57
sv	Säkerhetsanvisningar.....	12
	Bruksanvisning	61
fi	Turvaohjeet	13
	Käyttöohje.....	65
es	Consejos y advertencias de seguridad	14
	Instrucciones de uso	69
pt	Indicações de segurança	15
	Manual de instruções	73
el	Υποδείξεις ασφαλείας.....	17
	Οδηγίες Χρήσης	78
tr	Güvenlik bilgileri	18
	Kullanma kılavuzu	82
pl	Wskazówki dotyczące bezpieczeństwa	20
	Instrukcja użytkowania	87
hu	Biztonsági útmutató.....	21
	Használati utasítás.....	91
bg	Указания за безопасност.....	23
	струкция за наична на ползване.....	95
ru	Правила техники безопасности	24
	Описание прибора	100
ro	Instrucțiuni de siguranță	26
	Instrucțiuni utilizare	104
uk	ехніка безпеки	27
	Секилаад пилососа.....	109

30.....	إرشادات الأمان
117.....	إرشادات الاستخدام.....

Указания за изхвърлянето

■ Опаковка

Опаковката пази прахосмукачката от повреди по време на транспортиране. Тя е направена от благоприятни за околната среда материали и поради това може да бъде рециклирана. Изхвърляйте ненужните Ви вече опаковъчни материали на местата за събиране за системата за повторно използване "Зелена точка".

■ Стар уред

Старите уреди често съдържат все още ценни материали. За това предайте Вашата стара прахосмукачка на Вашия продавач или в един от центровете за рециклиране за повторно използване. Информация за актуалните начини за унищожаване Ви можете да получите от Вашия търговец или във Вашия общински съвет.

■ Унищожаване на филтри и филтърни торби

Филтрите и филтърните торби са произведени от екологични материали. В случай, че те не съдържат субстанции, забранени за битовите отпадъци, можете да ги унищожавате заедно с нормалните битови отпадъци.

ru

Сохраните инструкцию по эксплуатации.

При передаче пылесоса новому владельцу не забудьте передать также инструкцию по эксплуатации.

Указания по использованию

Данный пылесос предназначен для уборки бытовых помещений и не подходит для промышленного использования. Используйте пылесос только согласно приведённым в инструкции по эксплуатации указаниям. Изготовитель не несёт ответственности за повреждения, полученные в результате использования прибора не по назначению или неправильного обращения с ним. Поэтому обязательно соблюдайте указания, приведенные ниже!

Для пылесоса необходимо использовать только:

- оригинальные запчасти, принадлежности или специальные принадлежности

Во избежание травм и повреждений пылесос нельзя использовать для:

- чистки людей и животных;
- всасывания:
 - насекомых (напр., мух, пауков, ...).
 - вредных для здоровья веществ, острых, горячих или раскалённых предметов;
 - мокрых предметов и жидкостей;
 - легковоспламеняющихся или взрывчатых веществ и газов;
 - пепла, сажи из кафельных печей и систем центрального отопления;
 - тонера из принтеров или копировальных аппаратов.

Указания по технике безопасности

Данный пылесос соответствует общепризнанным техническим требованиям и специальным правилам техники безопасности.

- Использование прибора детьми старше 8 лет и лицами с ограниченными физическими или умственными способностями, а также лицами, не имеющими опыта обращения с подобным оборудованием, допускается только под присмотром или после инструктажа по безопасному использованию прибора и осознания данными лицами опасностей, связанных с его эксплуатацией.

- Детям запрещено играть с прибором.
- Чистка и уход не должны производиться детьми без присмотра.
- Пластиковые мешки и полимерную плёнку храните и утилизируйте в недоступном для детей месте.
=> Опасность удушья!

Правильное использование

- Подсоединение к электросети и включение пылесоса должно производиться только с учётом данных типовой таблички.
- Не используйте пылесос без сменного пылесборника или контейнера для сбора пыли, моторного и выпускного фильтров.
=> Возможно повреждение пылесоса!
- Не подносите всасывающую насадку и трубку к голове.
=> Это может привести к травме!
- При уборке лестницы пылесос всегда должен находиться ниже пользователя.
- Не используйте сетевой кабель и шланг для переноски/транспортировки пылесоса.
- Во избежание опасности замена поврежденного сетевого кабеля данного прибора может быть выполнена только производителем или авторизованной им сервисной службой либо лицом, имеющим аналогичную квалификацию.
- Для многочасовой работы в непрерывном режиме полностью вытяните сетевой кабель.
- При отсоединении прибора от электросети всегда беритесь рукой за вилку, а не за сетевой кабель.
- Следите за тем, чтобы сетевой кабель не был зажат и не попал на острые края предметов.
- Перед выполнением любых операций по ремонту и техническому обслуживанию пылесоса отсоединяйте его от электросети.
- Не пользуйтесь неисправным пылесосом. При возникновении неисправности вынимайте вилку из розетки.
- Во избежание опасности все работы по ремонту и замене деталей пылесоса следует выполнять только в авторизованной сервисной службе.
- Защищайте пылесос от воздействия неблагоприятных метеорологических условий, влажности и источников тепла.
- Не подвергайте фильтры (сменный пылесборник, моторный фильтр, выпускной фильтр и т. д.) воздействию воспламеняющихся или спиртосодержащих веществ.
- Пылесос не предназначен для эксплуатации на строительных объектах.
=> При засасывании строительного мусора пылесос может выйти из строя.
- Выключайте пылесос даже при небольших паузах в уборке.
- Отслужившие приборы сделайте непригодными для дальнейшего использования, а затем утилизируйте в соответствии с действующими правилами.

! Внимание:

- Сетевая розетка должна быть защищена предохранителем не менее чем на 16А. При включении прибора предохранитель может сразу сработать, если одновременно в данную электрическую цепь включены другие приборы с большой общей потребляемой мощностью. Срабатывание предохранителя можно предотвратить, если перед включением прибора установить минимальную мощность, а затем постепенно увеличить её.

Указания по утилизации

■ Упаковка

Упаковка служит для защиты пылесоса от повреждений при транспортировке. Она изготовлена из экологически чистых материалов, поэтому её можно использовать для вторичной переработки. Использованные упаковочные материалы относите в пункты приёма вторсырья.

■ Отслужившие приборы

Отслужившие приборы являются ценным сырьём для дальнейшего использования. Поэтому отслуживший прибор следует отнести в пункт приёма вторсырья для дальнейшей утилизации.

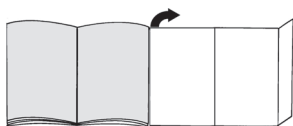
■ Утилизация фильтров и сменного пылесборника

Фильтры и сменный пылесборник изготовлены из экологически безвредных материалов. Если они не содержат в себе никаких веществ, запрещённых к утилизации с бытовым мусором, то Вы можете утилизировать их вместе с бытовым мусором.

Мы рады, что Вы остановили свой выбор на пылесосе Bosch серии Reluу`у. В настоящей инструкции по эксплуатации представлены различные модели серии Reluу`у. Поэтому возможно, что некоторые функции и принадлежности, описанные здесь, могут отсутствовать у Вашего прибора. Чтобы гарантировать оптимальный результат уборки, Вам необходимо использовать только оригинальные принадлежности Bosch, разработанные специально для Вашего пылесоса.

Сохраните инструкцию по эксплуатации. При передаче пылесоса новому владельцу не забудьте передать также инструкцию по эксплуатации.

Разверните страницы с рисунками!



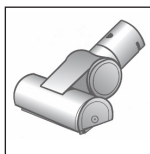
Описание прибора

- 1 Переключаемая насадка для чистки пола/ковра* (насадка может иметь те же функции, но отличаться от рисунка по внешнему виду)
- 2 Телескопическая трубка с кнопкой-ползунком без адаптера для принадлежностей*
- 3 Телескопическая трубка с муфтой-ползунком и адаптером для принадлежностей*
- 4 Всасывающий шланг
- 5 Ручка шланга
- 6 Моторный фильтр
- 7 Фиксатор для парковки трубки на задней стороне пылесоса
- 8 Крышка выпускного фильтра
- 9 Сетевой кабель
- 10 Крышка пылесоса
- 11 Крышка моторный фильтр
- 12 Выключатель с электронным регулятором мощности
- 13 Контрольный индикатор фильтра (Sensor Control)
- 14 Контейнер для сбора пыли с ручкой
- 15 Фиксатор для парковки трубки на нижней стороне пылесоса
- 16 Крышка отсека сепарации пыли (циклона)
- 17 Насадка для мягкой мебели Profi*
- 18 Щелевая насадка Profi*
- 19 Держатель для принадлежностей*
- 20 Насадка для мягкой мебели

- 21 Щелевая насадка
- 22 Щетка (для установки на насадку для мягкой мебели)*
- 23 Насадка для удаления пыли при сверлении*
- 24 Щётка для твёрдых напольных покрытий*
- 25 Турбощётка TURBO-UNIVERSAL® для полов*
- 26 Щётка для твёрдых напольных покрытий*

Специальные и дополнительные насадки

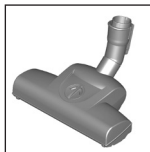
A Турбощётка TURBO-UNIVERSAL® для мягкой мебели BBZ42TB



Одновременно чистит щёткой и всасывает пыль при чистке мягкой мебели, матрасов, автомобильных сидений и т. д. Особенно эффективна при удалении шерсти животных. Валик щётки приводится в движение потоком всасываемого пылесосом воздуха.

Дополнительное подключение к электросети не требуется.

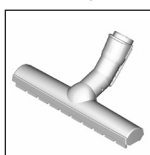
B Турбощётка TURBO-UNIVERSAL® для полов BBZ102TBV



Одновременно чистит и всасывает пыль из ковров с коротким ворсом и напольных ковровых и любых других покрытий. Особенно эффективна при удалении шерсти животных. Валик щётки приводится в движение потоком всасываемого пылесосом воздуха.

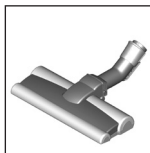
Дополнительное подключение к электросети не требуется.

C Насадка для твёрдых напольных покрытий BBZ123HD



Для уборки гладких полов (паркета, кафельной или керамической плитки и т. д.)

D Насадка для твёрдых напольных покрытий BBZ124HD



С двумя вращающимися роликовыми щётками. Для ухода за дорогими твёрдыми напольными покрытиями и оптимального удаления грубой грязи.

Подготовка к работе

Рис. 1

- Вставьте патрубок шланга во всасывающее отверстие пылесоса так, чтобы он зафиксировался со слышимым щелчком.

Рис. 2*

- а) Телескопическая трубка без адаптера для принадлежностей:
Вставьте ручку шланг в телескопическую трубку.
- б) Телескопическая трубка с адаптером для принадлежностей:
Задвиньте ручку в телескопическую трубку до ощутимой фиксации.

Рис. 3*

- а) Насадка без адаптера для принадлежностей:
Вставьте телескопическую трубку в патрубок насадки для чистки пола/ковра.
- б) Насадка с адаптером для принадлежностей:
Задвиньте телескопическую трубку в патрубок насадки для чистки пола/ковра до ощутимой фиксации.

Рис. 4*

- Нажимая на кнопку-ползунок или муфту-ползунок в направлении стрелки, разблокируйте телескопическую трубку и установите необходимую длину. Сопротивление перемещению по ковровому покрытию является минимальным при полном выдвигении телескопической трубки.

Рис. 5*

- а) Установите держатель для принадлежностей на телескопическую трубку в нужном положении.
- б) Вставьте насадку для мягкой мебели со щёткой и щелевую насадку легким нажатием сверху или снизу в держатель для принадлежностей.

Рис. 6

- Возьмитесь за вилку сетевого кабеля, вытяните кабель на нужную длину и вставьте вилку в розетку.

Рис. 7

- Включение/выключение пылесоса осуществляется нажатием выключателя.

Регулировка мощности

Рис. 8

Подходящая мощность плавно устанавливается вращением регулятора.

■ Минимальная мощность

=> для чистки деликатных материалов таких как, например, мягкая обивка мебели, занавески и т. д.

■ Средняя мощность

=> для ежедневной уборки при слабом загрязнении.

■ Максимальная мощность

=> Для очистки прочных и твёрдых напольных покрытий и при сильном загрязнении.

Уборка

! Внимание

- Насадки для чистки пола/ковра подвержены, в зависимости от качества твёрдого напольного покрытия в Вашем доме(напр., шероховатая грубая керамическая плитка), определённому износу. Поэтому необходимо регулярно проверять рабочую поверхность насадки. Изношенные, с заострившимися краями рабочие поверхности насадки могут привести к повреждению уязвимых твёрдых напольных покрытий, таких как паркет или линолеум. Производитель не несёт ответственности за возможные повреждения, которые вызваны изношенной насадкой для пола.

Рис. 9

Регулировка переключаемой насадки для чистки пола/ковра:

- для ковров и ковровых покрытий =>

- для твёрдых напольных покрытий и паркета =>

Если требуется удалить пылесосом большие частицы, следите, чтобы они всасывались по одной за раз и чтобы не забился канал насадки.

При необходимости следует поднять насадку, чтобы частицы грязи лучше засасывались пылесосом.

Уборка с использованием дополнительных принадлежностей

Рис. 10*

Установите насадки на ручку шланга или трубку:

- а) Щелевая насадка для чистки щелей, углов и т. д.
- б) Насадка для мягкой мебели для чистки мягкой мебели, штор и т. д.
- в) Насадка для мягкой мебели с установленной вставкой со щетиной для чистки оконных рам, шкафов, профилей и т. д.
По окончании уборки вставьте щелевую насадку и насадку для мягкой мебели в держатель для принадлежностей.
- д) Щелевая насадка Profi
Особенно длинная щелевая насадка для чистки щелей, углов и узких промежутков.(напр., в автомобиле, и т. д.)
- е) Насадка для мягкой мебели Profi
Для лёгкой и тщательной чистки мягкой мебели, штор и т. д.
Для очистки насадки для мягкой мебели Profi просто пропылесосьте её.
- ф) Насадка для твёрдых напольных покрытий (кафельной плитки, паркета и т. д.)

* в зависимости от комплектации

Очистка насадки для твёрдых напольных покрытий

Рис. 11*

- Для очистки насадки пропылесосьте её снизу.
- Намотавшиеся нитки и волосы разрежьте ножницами и соберите пылесосом.

Насадка для удаления пыли при сверлении

Рис. 12*

- Закрепите насадку для удаления пыли при сверлении на рукоятке и расположите её таким образом по отношению к стене, чтобы отверстие насадки находилось непосредственно над просверливаемым отверстием.
- Установите пылесос на низкий уровень мощности и затем включите его.
- Насадка для удаления пыли при сверлении будет удерживаться в требуемом положении за счёт силы всасывания. Возможно, в дальнейшем окажется необходимым увеличить мощность в зависимости от материала стены, в которой просверливается отверстие, чтобы обеспечить надёжное удаление пыли при помощи насадки. При сверлении тонкая пыль будет удаляться автоматически.

Щётка Turbo

Если ваш прибор оснащён щёткой Turbo, указания по её использованию и уходу за ней вы найдёте в прилагаемой инструкции по эксплуатации.

Рис. 13

Во время коротких перерывов в процессе уборки используйте фиксатор для парковки трубки на задней стороне прибора.

- После выключения пылесоса вставьте выступ насадки для чистки пола/ковра в фиксатор для парковки трубки.

Рис. 14

При уборке лестницы пылесос всегда должен находиться внизу, у основания лестницы. Если этого недостаточно, то пылесос можно переносить за ручку на самом пылесосе или на контейнере для сбора пыли.

После уборки

Рис. 15

- Выключите прибор.
- Выньте вилку из розетки.
- Слегка потяните за сетевой кабель и отпустите его (кабель автоматически сматывается).

Рис. 16*

- Нажатием на кнопку-ползунок в направлении, указанном стрелкой, разблокируйте трубку и сложите её.

Рис. 17

При хранении пылесоса можно использовать парковочные фиксаторы, расположенные снизу.

- Поднимите пылесос вертикально за шланг или ручку контейнера для сбора пыли.

- Вставьте выступ насадки для чистки пола/ковра в фиксатор для парковки трубки.

Разборка

Рис. 18

- Чтобы отсоединить всасывающий шланг, одновременно нажмите на оба фиксатора и извлеките шланг из всасывающего отверстия пылесоса.

Рис. 19*

- Телескопическая трубка без адаптера для принадлежностей:
Для разблокировки соединения немного поверните ручку шланга и вытяните её из телескопической трубки.
- Телескопическая трубка с адаптером для принадлежностей:
Для разблокировки соединения нажмите на разблокировочную муфту на телескопической трубке и извлеките ручку шланга.

Рис. 20*

- Насадка без адаптера для принадлежностей:
Для разблокировки соединения немного поверните телескопическую трубку и вытяните из насадки для чистки пола/ковра.
- Насадка с адаптером для принадлежностей:
Для разблокировки соединения нажмите на разблокировочную муфту и вытяните телескопическую трубку из насадки для пола/ковра.

Чистка и уход

Опорожнение контейнера для сбора пыли

Рис. 21

Для достижения хороших результатов желательно опорожнять контейнер для сбора пыли после каждой уборки, в любом случае не позднее, чем уровень пыли в контейнере достигнет специальной отметки.

! Внимание

- Контейнер для сбора пыли вынимается только при горизонтальном положении пылесоса. Поэтому следует установить пылесос на пол, чтобы разблокировать кнопку блокировки.

Рис. 22

- Нажмите кнопку блокировки и выньте контейнер для сбора пыли из пылесоса за ручку.
- Снимите крышку контейнера для сбора пыли и опорожните контейнер.
- Наденьте крышку обратно на контейнер для сбора пыли.
- При необходимости удалите грязь, скопившуюся под выпускным отверстием.
- Вставьте контейнер в пылесос и зафиксируйте до щелчка.

Уход за пылеулавливающей системой

Ваш пылесос оснащен индикатором «Sensor Control». Эта функция постоянно контролирует, работает ли пылесос на оптимальном уровне производительности. **Рис. 23**

При нормальной эксплуатации

Рис. 23

Если индикатор (синий круг) начинает мигает красным светом, это означает, что поролоновый фильтр требует очистки. Мощность пылесоса автоматически снижается до минимальной.

Очистка моторного предмоторного фильтра

Выключите пылесос.

Рис. 24

- a) Откройте крышку моторного фильтра, потянув защёлку.
- b) Выньте кассету с поролоновым фильтром за планку ручки.
- c) Выньте моторный фильтр из кассеты и выколтите пыль из обеих частей.
- d) При сильном загрязнении моторный фильтр и кассету необходимо промыть под струей воды. Или блок можно выстирать в стиральной машине при температуре не более 30 °C в режиме бережной стирки и минимальной скорости отжима.
СОВЕТ: для защиты белья в стиральной машине положите блок фильтра в мешок для стирки.
- e) Дайте моторному фильтру элементу и кассете полностью обсохнуть в течение минимум 24 часов и установите моторный фильтр обратно в кассету.
- f) Вставьте кассету с моторным фильтром обратно в пылесос. Закройте крышку моторного фильтра.

Внимание

- Крышка закрывается только при установленном фильтре.

В случае неисправности

Индикатор «Sensor Control» мигает даже после очистки поролонового фильтра:

Удалите возможное засорение из сепаратора (циклона)

Рис. 25

- Выключите пылесос.
- a) Откройте крышку пылесоса потянув за её выступы.
- b) Разблокируйте крышку, поворачивая её против часовой стрелки, и выньте из пылесоса.
=> Удалите засорение из сепаратора.
- c) Наденьте крышку и зафиксируйте, повернув её по часовой стрелке.
=> Закройте крышку пылесоса.

Если индикатор «Sensor Control» продолжает мигать красным, проверьте, не засорены ли насадка, всасывающая трубка или всасывающий шланг. Это также может быть причиной срабатывания индикатора «Sensor Control».

Уход за выпускным фильтром

В зависимости от исполнения Ваш пылесос может быть оснащен или НЕРА-фильтром **рис. 26**, или микрофильтром **рис. 28**.

В зависимости от исполнения Ваш пылесос имеет дополнительную шумоизоляцию после НЕРА-фильтра или микрофильтра. Её очищать не требуется.

НЕРА-фильтр

Тип Нера-фильтра, входящего в комплект пылесоса, указан на этикетке на рамке фильтра рядом с номером для заказа:

- «washable» - моющийся, допускается очистка фильтра.
- Если дополнительные указания отсутствуют, фильтр подлежит замене.

Очистка моющегося НЕРА-фильтра

При надлежащем использовании пылесоса замена Нера-фильтра с маркировкой «washable» в домашнем хозяйстве не требуется.

Для обеспечения оптимального уровня мощности рекомендуется промыть фильтр через год эксплуатации пылесоса. Функциональность этого фильтра сохраняется даже при возможном изменении цвета поверхности фильтра.

Рис. 26*

- a) Откройте крышку выпускного фильтра, нажав и потянув за защёлку.
- b) Потянув за защёлку, разблокируйте НЕРА-фильтр и выньте из пылесоса.
- c) Выколтите пыль из фильтрующего элемента и промойте под струей воды.
Или блок можно выстирать в стиральной машине при температуре не более 30 °C в режиме бережной стирки и минимальной скорости отжима.
СОВЕТ: для защиты белья в стиральной машине положите блок фильтра в мешок для стирки.
- d) После того, как НЕРА-фильтр высохнет (мин. 24 ч), установите его обратно в пылесос и зафиксируйте.

=> Закройте крышку выпускного фильтра. При этом отожмите защёлку вверх, так чтобы она зафиксировалась со слышимым щелчком.

Замена Нера-фильтра

(только для пылесоса без моющегося НЕРА-фильтра)

Для обеспечения оптимального уровня мощности рекомендуется заменить НЕРА-фильтр через год эксплуатации пылесоса.

* в зависимости от комплектации

Рис. 27*

- Откройте крышку выпускного фильтра, нажав и потянув за защелку.
- Потянув за защелку, разблокируйте HEPA-фильтр и выньте из пылесоса.
- Старый HEPA-фильтр утилизируйте вместе с бытовым мусором.
- Вставьте новый HEPA-фильтр в пылесос и зафиксируйте.
=> Закройте крышку выпускного фильтра. При этом отожмите защелку вверх, так чтобы она зафиксировалась со слышимым щелчком.

Микрофильтр**Очистка микрофильтра**

При надлежащем использовании пылесоса в домашнем хозяйстве замена микрофильтра не требуется.

Для обеспечения оптимального уровня мощности рекомендуется промыть фильтр через год эксплуатации пылесоса. Функциональность этого фильтра сохраняется даже при возможном изменении цвета поверхности фильтра.

Рис. 28*

- Откройте крышку выпускного фильтра, нажав и потянув за защелку.
- Разблокируйте блок фильтра с поролоновым фильтром и микрофильтром, потянув за защелку, и выньте его из пылесоса.
- Выньте поролоновый фильтр и микрофильтр из рамки.
- Промойте поролоновый фильтр и микрофильтр под струей воды. Или их можно в стиральной машине при температуре не более 30 °C в режиме бережной стирки и минимальной скорости отжима.
СОВЕТ: для защиты белья в стиральной машине положите блок фильтра в мешок для стирки.
- После того, как поролоновый фильтр и микрофильтр высохнут (мин. 24 ч), установите их в рамку фильтра.
- Вставьте блок фильтра обратно в пылесос и зафиксируйте защелки.
- Закройте крышку выпускного фильтра. При этом отожмите защелку вверх, так чтобы она зафиксировалась со слышимым щелчком.

Указания по очистке

Перед каждой чистой пылесоса выключайте его и вынимайте вилку сетевого кабеля из розетки. Пылесос и пластмассовые принадлежности можно чистить обычными средствами для чистки пластмассы.

Внимание:

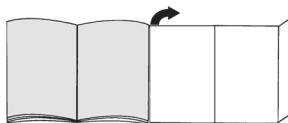
- **Не используйте абразивные чистящие средства, средства для мытья стёкол или универсальные моющие средства. Не погружайте пылесос в воду.**

Оставляем за собой право на внесение технических изменений.

Ne bucurăm că v-ați decis să achiziționați un aspirator Bosch din seria Relyy'y.

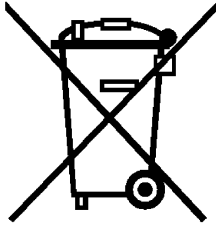
În aceste instrucțiuni de utilizare sunt prezentate diverse modele Relyy'y. De aceea, este posibil ca nu toate particularitățile de dotare descrise și toate funcțiile să existe la modelul dumneavoastră. Trebuie să utilizați numai accesorii originale Bosch, care au fost dezvoltate special pentru aspiratorul dumneavoastră, pentru a obține cel mai bun rezultat la aspirare.

Vă rugăm să păstrați instrucțiunile de utilizare. În cazul predării aspiratorului unei terțe persoane, vă rugăm să înmânați totodată și instrucțiunile de utilizare.

Vă rugăm să deschideți la paginile cu imagini!**Descrierea aparatului**

- 1 Perie comutabilă pentru podele* (vizualizarea periei poate fi diferită la același mod de funcționare în funcție de imagine)
- 2 Tub telescopic cu buton glisor fără legătură pentru accesorii*
- 3 Tub telescopic cu manșetă de glisare și cu legătură pentru accesorii*
- 4 Furtun de aspirare
- 5 Mâner
- 6 Filtru de spumă
- 7 Dispozitiv auxiliar de fixare, pe partea din spate a aparatului
- 8 Capac filtru pentru aerul evacuat
- 9 Cablu de legătură la rețea
- 10 Capacul aparatului
- 11 Capac filtru de spumă
- 12 Buton de pornire/ oprire cu regulator electronic al puterii de aspirare
- 13 Afișaj control filtru (Sensor Control)
- 14 Recipient de praf cu mâner de transport
- 15 Dispozitiv auxiliar pentru așezare pe partea inferioară a aparatului
- 16 Capac sită pentru scame
- 17 Duză Profi pentru tapiserie*
- 18 Duză Profi pentru locuri înguste*
- 19 Suport de accesorii*
- 20 Duză pentru tapiserie
- 21 Duză pentru locuri înguste
- 22 Coroană cu peri (pentru montare pe duza pentru tapiserie)*
- 23 Duză pentru găurit*

* în funcție de dotare



pt

Este aparelho está marcado em conformidade com a Directiva 2012/19/UE relativa aos resíduos de equipamentos eléctricos e electrónicos (waste electrical and electronic equipment - WEEE).

A directiva estabelece o quadro para a criação de um sistema de recolha e valorização dos equipamentos usados válido em todos os Estados Membros da União Europeia.

el

Αυτή η συσκευή χαρακτηρίζεται σύμφωνα με την ευρωπαϊκή οδηγία 2012/19/ΕΕ περί ηλεκτρικών και ηλεκτρονικών συσκευών (waste electrical and electronic equipment - WEEE).

Η οδηγία προκαθορίζει τα πλαίσια για μια απόσυρση και αξιοποίηση των παλιών συσκευών με ισχύ ο' όλη την ΕΕ.

tr

Bu ürün 2012/19/EU sayılı Atık Elektrikli ve Elektronik Ekipmanlar Direktifi'ne göre etiketlenmiştir. Ulusal yönetmelik (Türkiye Resmi Gazetesi No:28300 Tarih: 22.05.2012) Avrupa genelinde geçerli olan, ürünlerin geri toplanması ve geri dönüştürülmesi ile ilgili yapıyı belirtir.

pl

Urządzenie to oznaczono zgodnie z europejską wytyczną 2012/19/UE o zużytych urządzeniach elektrycznych i elektronicznych (waste electrical and electronic equipment - WEEE).

Wytyczna ta określa ramy obowiązującego w całej Unii Europejskiej odbioru i wtórnego wykorzystania starych urządzeń.

hu

Ez a készülék az elhasznált villamossági és elektronikai készülékekről szóló 2012/19/EU irányelvnek megfelelő jelölést kapott.

Ez az irányelv a már nem használt készülékek visszavételének és hasznosításának EU-szerte érvényes kereteit határozza meg.

bg

Този уред е обозначен в съответствие с европейската директива 2012/19/ЕС

за стари електрически и електронни уреди (waste electrical and electronic equipment - WEEE).

Тази директива регламентира валидните в рамките на ЕС правила за приемане и използване на стари уреди

ru

Данный прибор имеет отметку о соответствии европейским нормам 2012/19/EU утилизации электрических и электронных приборов (waste electrical and electronic equipment - WEEE).

Данные нормы определяют действующие на территории Евросоюза правила возврата и утилизации старых приборов.

ro

Acest aparat este marcat corespunzător directivei europene 2012/19/UE în privința aparatelor electrice și electronice vechi (waste electrical and electronic equipment – WEEE).

Directiva prescrie cadrul pentru o preluare înapozi, valabilă în întreaga UE, și valorificarea aparatelor vechi.

uk

Цей прилад маркіровано згідно положень європейської Директиви 2012/19/EU стосовно електронних та електроприладів, що були у використанні (waste electrical and electronic equipment - WEEE).

Директивою визначаються можливості, які є дійсними у межах Європейського союзу, щодо прийняття назад та утилізації бувших у використанні приладів.

ar

رد 2012/19/EU كىئابو ارباوض قباطم هاگتسد ندى كىكىنورتكللا و كقرب نهك كاه هاگتسد هراب ((waste electrical and electronic equipment - WEEE

تسا هدىض صخشم

بوچ راهج ،تسا ربتعم اباو رسارس رد هك طبواوض ندى كاه هاگتسد تفابزاب و نتفرگ سبزاب هويسش كلك دنك كم نديعت ار نهك

RU Условия гарантийного обслуживания

Получить исчерпывающую информацию об условиях гарантийного обслуживания Вы можете в Вашем ближайшем авторизованном сервисном центре или в сервисном центре от производителя ООО «БСХ Бытовая Техника», а также найти в фирменном гарантийном талоне, выдаваемом при иродаже.

BG Гаранция

За този уред вжам условията, установени от представителството на нашата фирма в страната-купувач. Подробностите ще Ви бъдат разяснени от търговеца, от когото сте купили уреда, по всяко време при запитване. За извършване на поправки в рамките на гаранционния срок във всеки случай е необходимо представянето на касовата бележка.

HU Garanciaiis feltételek

A garanciaiis feltételeket a 151/2003. (IX.22.) Korm. rendelet szabályozza. A vásárlástól számított 72 órán belüli meghibásodás esetén a kereskedő a készülék cseréjéről dönt. Ez utáni időszakban a Vevőszolgálat gondoskodik a lehető leggyorsabb javítás elvégzéséről.

A garanciára a vásárló a kitöltött garanciajeggyel, vagy a vásárlást igazoló számlával tartathat igényt. A használati utasítás be nem tartása, a garancia elvesztését vonhatja maga után.

Minőségtanúsítás: A 2/1984. (111.10) BKM-IpM rendelete alapján, mint forgalmazó tanúsítjuk, hogy a készülék a vásárlási tájékoztatóban közölt adatoknak megfelel.

A változtatás jogát fenntartjuk.

RO Garanție

Pentru acest aparat sunt valabile prevederile de garanție acordate de reprezentantul nostru și conforme cu legislația în vigoare.

Comerciantul la care ați achiziționat aparatul, vă oferă la cerere informații amănunțite despre prevederile de garanție.

Pentru a beneficia de serviciile de garanție va trebuie însă să prezentați în orice caz bonul de cumpărare.

UK На цей пристрій поширюються гарантійні зобов'язання, надані представництвом нашої

фірми в країні придбання. Докладні відомості про гарантійні зобов'язання

можна отримати будь-коли в продавця, в якого був придбаний цей пристрій.

Під час звертання в гарантійному випадку потрібно пред'явити оригінал документу, що підтверджує купівлю пристрою.

Информация о бытовой технике, производимой под контролем концерна БСХ Бош унд Сименс Хаусгерете ГмБХ в соответствии с требованиями законодательства о техническом регулировании и законодательства о защите прав потребителей Российской Федерации

Продукция: пылесосы

Товарный знак: Bosch

ВНИМАНИЕ! Ассортимент продукции постоянно обновляется. Продукция регулярно проходит обязательную процедуру подтверждения соответствия согласно действующему законодательству. Информацию о реквизитах актуальных сертификатов соответствия и сроках их действия, информацию об актуальном ассортименте продукции можно получить в ООО «БСХ Бытовая техника», адрес: Москва, 119071, ул. Малая Калужская 19, стр. 1, телефон (495) 737-2777, факс (495) 737-2798. Подтверждение соответствия продукции органом по сертификации «Ростест-Москва», аттестат аккредитации РОСС RU.0001.10.АЯ46, адрес: Москва, 117418, Нахимовский просп. 31, телефон (499) 129-2600. Для продукции, реализованной изготовителем в течение срока действия сертификата соответствия, этот сертификат действителен при ее поставке, продаже и использовании (применении) в течение срока службы, установленного в соответствии со статьей 18 Закона РФ о защите прав потребителей.

В состав эксплуатационных документов, предусмотренных изготовителем для продукции, могут входить настоящая информация, инструкция (руководство) по эксплуатации, информация об условиях гарантийного и сервисного обслуживания.

Маркирование продукции осуществляется изготовителем на типовой табличке прибора, на упаковочной этикетке, непосредственно на упаковке прибора, а также может производиться иными способами, обеспечивающими доступное и наглядное представление информации о приборе в местах продаж.



Продукция, соответствие которой обязательным требованиям подтверждено российскими сертификатами в системе ГОСТ Р, либо едиными документами Таможенного союза маркируется знаком соответствия.



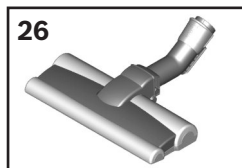
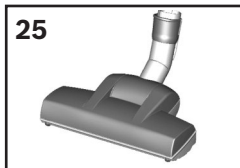
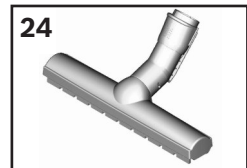
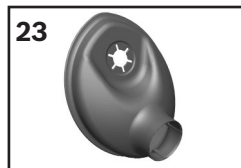
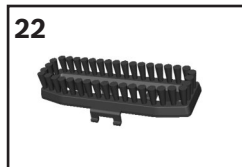
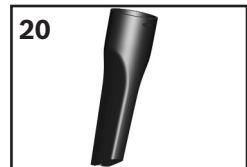
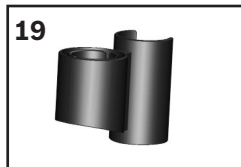
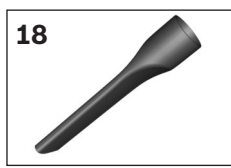
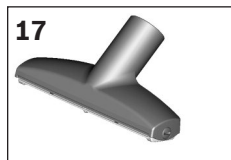
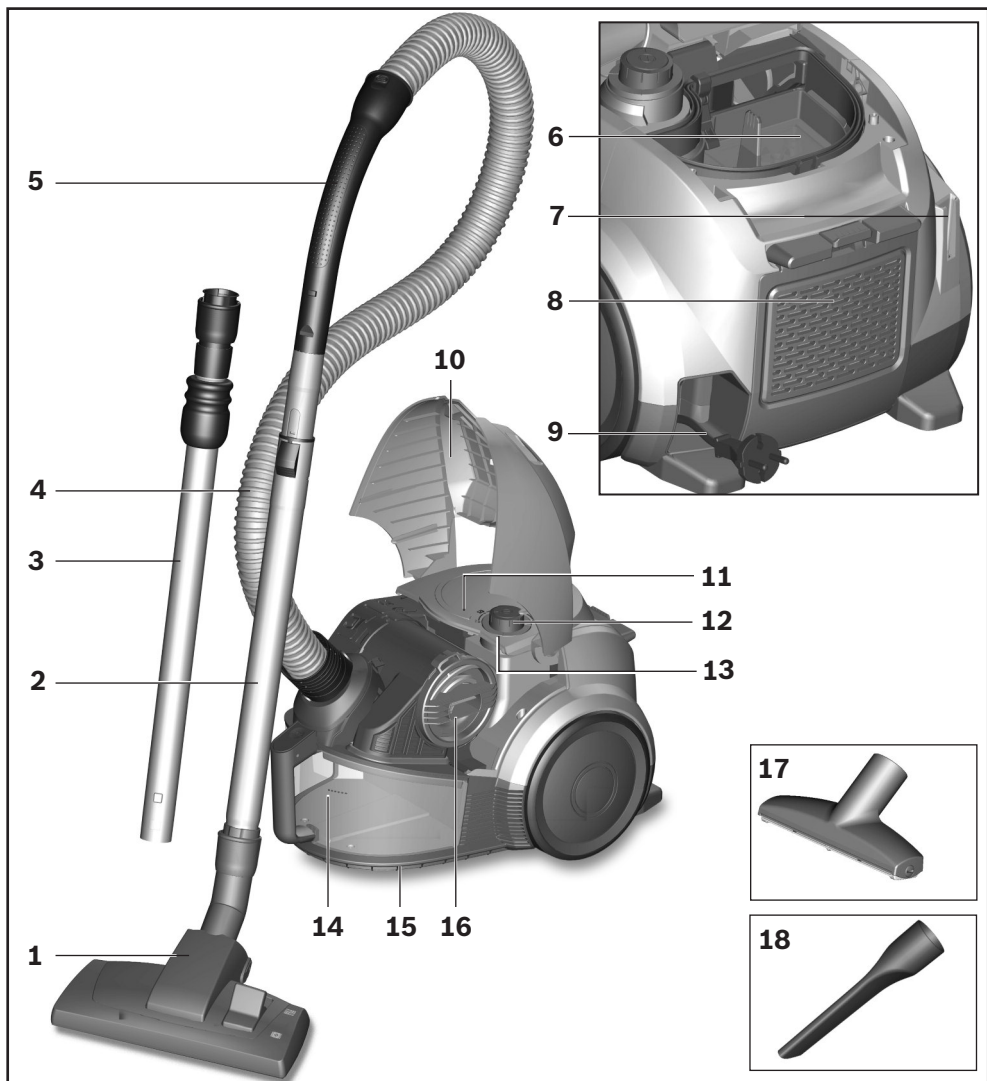
Продукция, которая прошла процедуру подтверждения соответствия согласно требованиям Технических Регламентов Таможенного Союза, маркируется единым знаком обращения продукции на рынке государств-членов Таможенного союза.

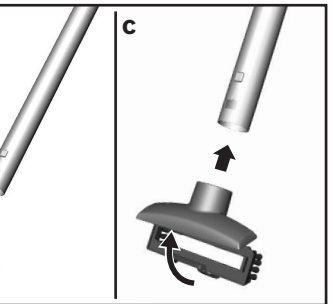
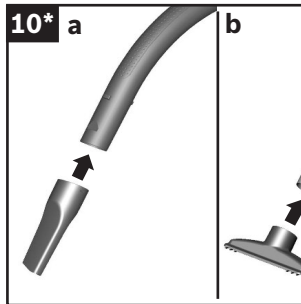
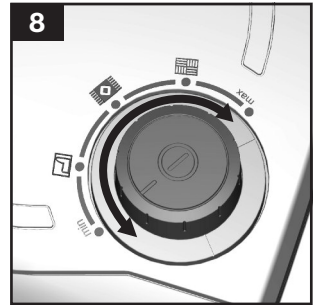
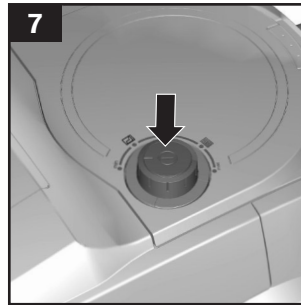
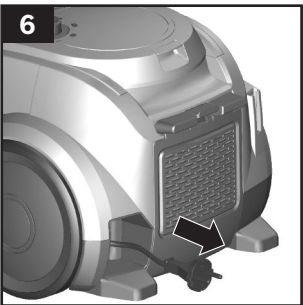
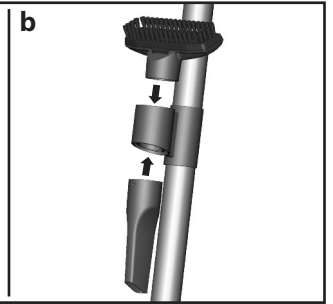
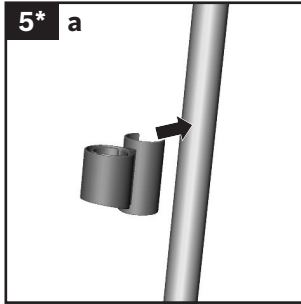
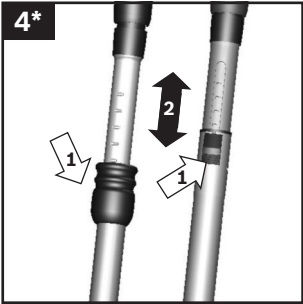
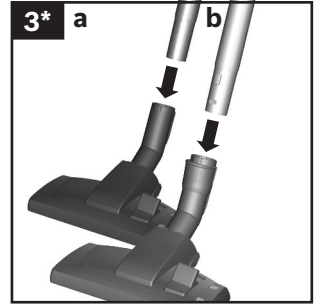
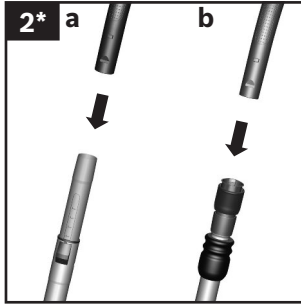
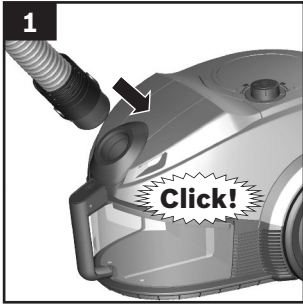
Эксплуатационные документы на продукцию выполняются на русском языке. Эксплуатационные документы на государственном языке государства-членов Таможенного союза, отличного от русского, при наличии соответствующих требований в законодательстве можно бесплатно получить у торгующей организации-резидента соответствующего государства-члена Таможенного союза.

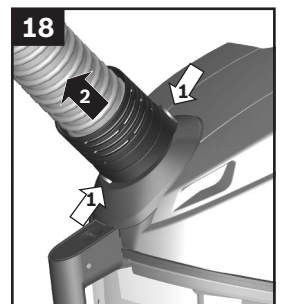
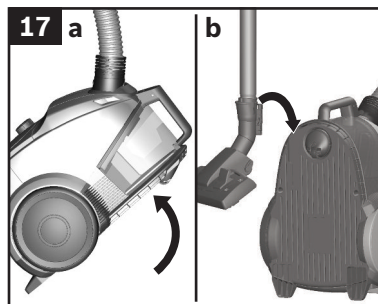
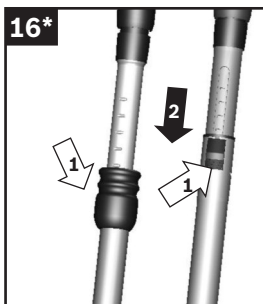
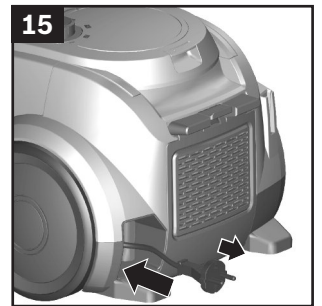
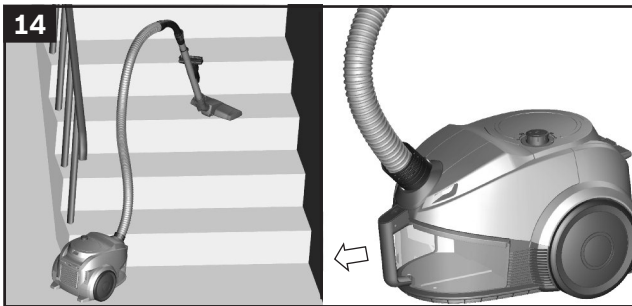
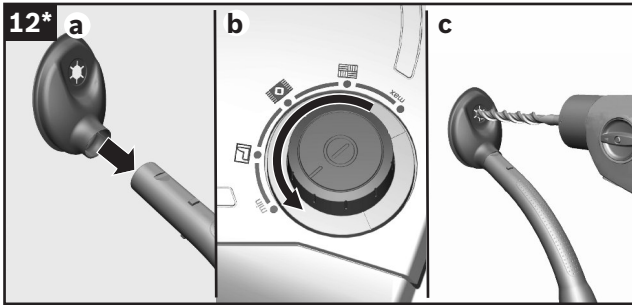
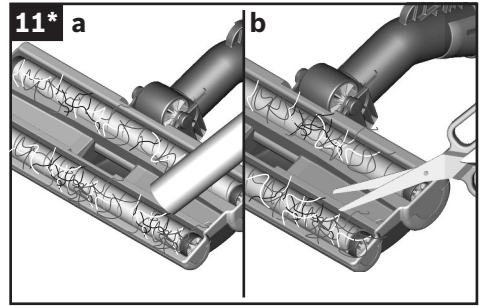
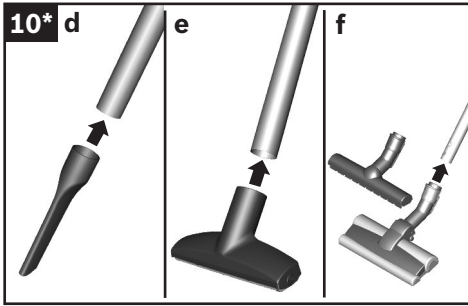
Информация о комплектации продукции представлена в торговых залах, может быть запрошена по телефону бесплатной «горячей линии» (800) 200-2961, а также доступна в интернете на сайте производителя www.bosch-bt.ru.

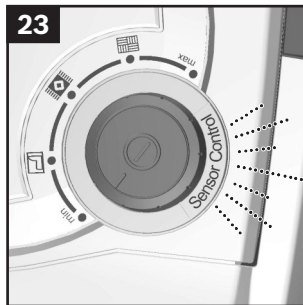
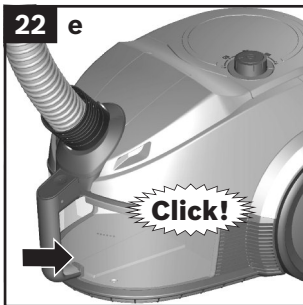
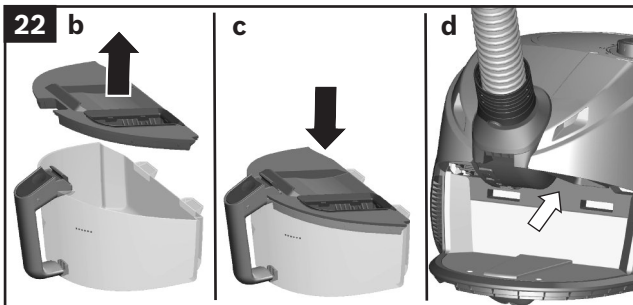
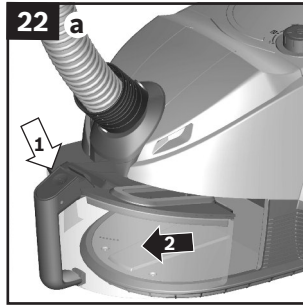
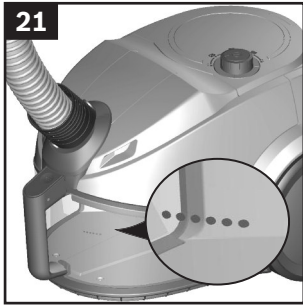
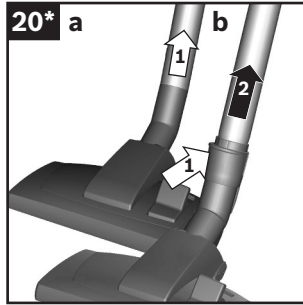
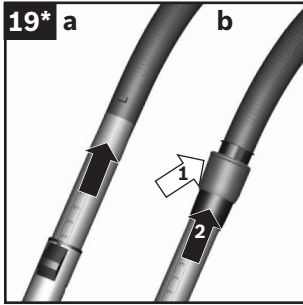
Модель	Апробационный тип	Сертификат соответствия			Страна-изготовитель
		Регистрационный номер	Дата выдачи	Действует до	
BSG61800RU	VBBS600V00	C-DE.АЯ46.В.00504	05.04.12	04.04.17	Германия
BSG8PRO1	VBBS822V00	C-DE.АЯ46.В.00504	05.04.12	04.04.17	Германия
BSG82425	VBBS825V00	C-DE.АЯ46.В.00504	05.04.12	04.04.17	Германия
BSN1810RU	VCBS118V00	C-DE.АЯ46.В.00829	17.08.12	16.08.17	Китай
BSGL42280	VBBS600V02	C-DE.АЯ46.В.00504	05.04.12	04.04.17	Германия
BSG62185	VBBS600V02	C-DE.АЯ46.В.00504	05.04.12	04.04.17	Германия
BSG82480	VBBS825V00	C-DE.АЯ46.В.00504	05.04.12	04.04.17	Германия
BSA3100RU	VBBS550V20	C-DE.АЯ46.В.00504	05.04.12	04.04.17	Германия
BSA3125RU	VBBS550V20	C-DE.АЯ46.В.00504	05.04.12	04.04.17	Германия
BSN2100RU	VCBS122V00	C-DE.АЯ46.В.00717	26.06.12	25.06.17	Китай
BSGL32125	VBBS600V02	C-DE.АЯ46.В.00504	05.04.12	04.04.17	Германия
BSGL32383	VBBS625V00	C-DE.АЯ46.В.00504	05.04.12	04.04.17	Германия

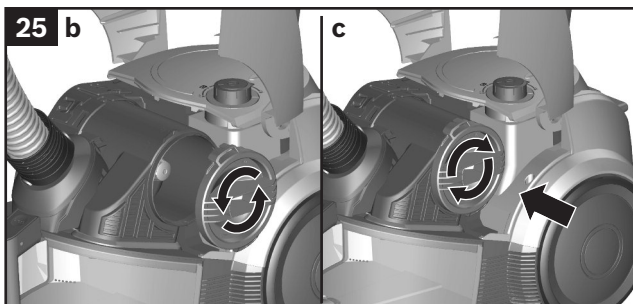
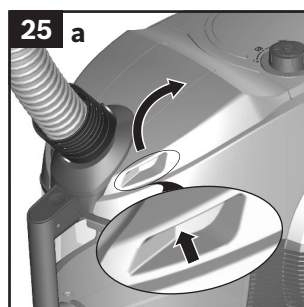
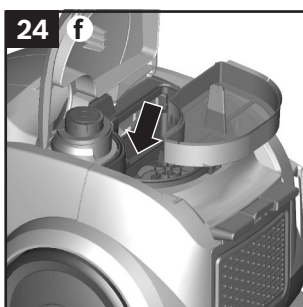
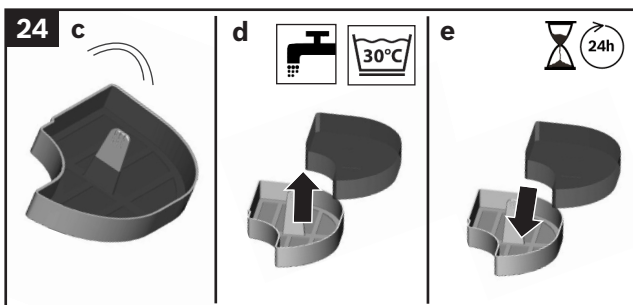
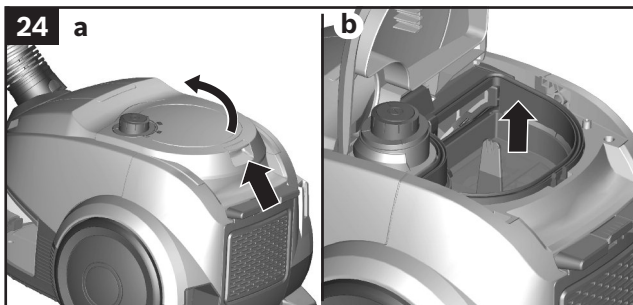
Модель	Апробационный тип	Сертификат соответствия			Страна-изготовитель
		Регистрационный номер	Дата выдачи	Действует до	
BSGL2MOVE5	VBBS550V20	C-DE.АЯ46.В.00504	05.04.12	04.04.17	Германия
BSGL2MOVE6	VBBS550V20	C-DE.АЯ46.В.00504	05.04.12	04.04.17	Германия
BSGL2MOVE8	VBBS550V20	C-DE.АЯ46.В.00504	05.04.12	04.04.17	Германия
BSG8PRO2	VBBS822V00	C-DE.АЯ46.В.00504	05.04.12	04.04.17	Германия
BSGL52130	VBBS22Z5V0	DE.АЯ46.В07016	05.04.10	04.04.13	Германия
BSGL52233	VBBS22Z5V0	DE.АЯ46.В07016	05.04.10	04.04.13	Германия
BSGL5PRO1	VBBS15Z5V0	DE.АЯ46.В07016	05.04.10	04.04.13	Германия
BSGL42080	VBBS600V02	C-DE.АЯ46.В.00504	05.04.12	04.04.17	Германия
BSGL42180	VBBS600V02	C-DE.АЯ46.В.00504	05.04.12	04.04.17	Германия
BSG62144I	VBBS600V02	C-DE.АЯ46.В.00504	05.04.12	04.04.17	Германия
BSGL52242	VBBS22Z5V0	DE.АЯ46.В07016	05.04.10	04.04.13	Германия
BSA2882	BS55	DE.АЯ46.В01445	06.05.11	05.05.14	Германия
BGS62530	VCBS25X6V0	C-DE.АЯ46.В.00717	26.06.12	25.06.17	Китай
BGL452125	VBBS700V02	C-DE.АЯ46.В.00504	05.04.12	04.04.17	Германия
BGL452131	VBBS700V02	C-DE.АЯ46.В.00504	05.04.12	04.04.17	Германия
BSGL32530	VBBS625V00	C-DE.АЯ46.В.00504	05.04.12	04.04.17	Германия
BSGL52530	VBBS25Z5V0	DE.АЯ46.В01789	23.05.11	22.05.14	Германия
BSGL2MOV30	VBBS550V20	C-DE.АЯ46.В.00504	05.04.12	04.04.17	Германия
BSGL2MOV31	VBBS550V20	C-DE.АЯ46.В.00504	05.04.12	04.04.17	Германия
BGS6PRO2	VCBS22X6V0	C-DE.АЯ46.В.00717	26.06.12	25.06.17	Китай
BGL35MOV14	VBBS22Z35M	C-DE.АЯ46.В.00504	05.04.12	04.04.17	Германия
BGL35MOV15	VBBS22Z35M	C-DE.АЯ46.В.00504	05.04.12	04.04.17	Германия
BGL35MOV16	VBBS22Z35M	C-DE.АЯ46.В.00504	05.04.12	04.04.17	Германия
BGL35MOV17	VBBS22Z35M	C-DE.АЯ46.В.00504	05.04.12	04.04.17	Германия
BSGL32225	VBBS600V02	C-DE.АЯ46.В.00504	05.04.12	04.04.17	Германия
BGS42230	VIBS22X4V0	C-DE.АЯ46.В.00829	17.08.12	16.08.17	Турция
BGS42234	VIBS22X4V0	C-DE.АЯ46.В.00829	17.08.12	16.08.17	Турция
BGS42242	VIBS22X4V0	C-DE.АЯ46.В.00829	17.08.12	16.08.17	Турция
BGS32000	VIBS22X4V0	C-DE.АЯ46.В.00829	17.08.12	16.08.17	Турция
BGS32001	VIBS22X4V0	C-DE.АЯ46.В.00829	17.08.12	16.08.17	Турция
BGS32002	VIBS22X4V0	C-DE.АЯ46.В.00829	17.08.12	16.08.17	Турция
BGL35SPORT	VBBS25Z35M	C-DE.АЯ46.В.00924	04.10.12	03.10.17	Германия

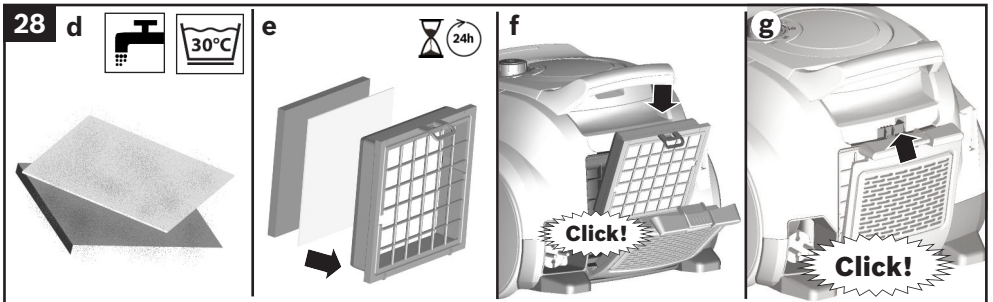
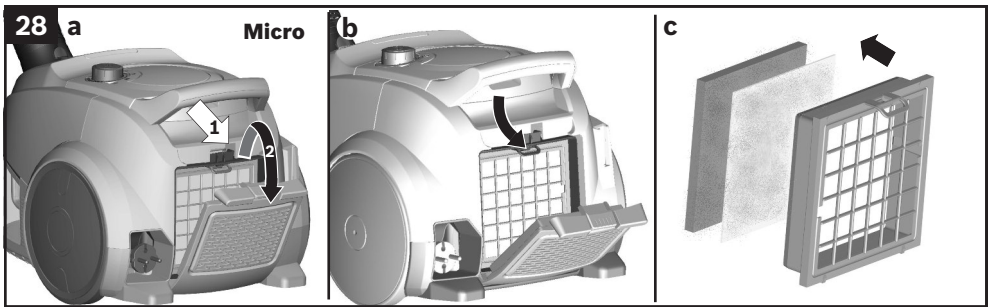
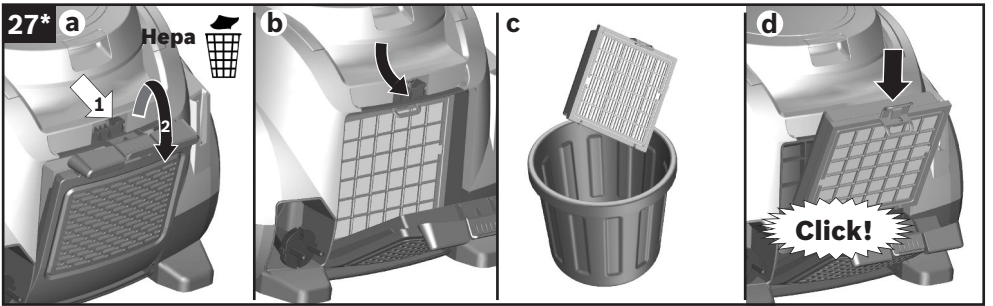
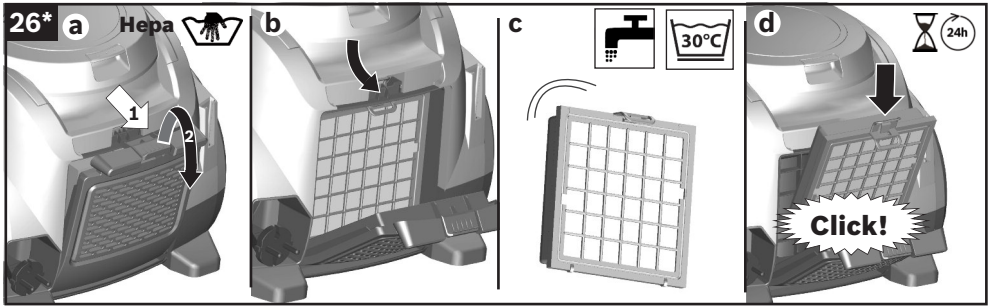












Robert Bosch Hausgeräte GmbH

Carl-Wery-Str. 34

81739 München

Germany

www.bosch-home.com