

# Руководство по эксплуатации

СТИРАЛЬНАЯ МАШИНА

CIS

РУССКИЙ, 1

WIUE 10

CIS

## Содержание

### Установка, 2-3

Распаковка и выравнивание, 2  
Подключение к водопроводной и электрической сети, 2-3  
Первый цикл стирки, 3  
Технические характеристики, 3

### Описание стиральной машины, 4-5

Панель управления, 4  
Дисплей, 5  
Программа «МЕМО», 5

### Запуск машины. Программы, 6

Краткие инструкции: Порядок запуска программы, 6  
Таблица программ, 6

### Персонализация стирки, 7

Установка скорости отжима, 7  
Регулировка таймера отсрочки (Delay Timer), 7  
Выбор температуры, 7  
Функции, 7

### Моющие средства и белье, 8

Распределитель моющих средств, 8  
Отбеливание, 8  
Подготовка белья, 8  
Особенности стирки отдельных изделий, 8

### Предупреждения и рекомендации, 9

Общие правила безопасности, 9  
Утилизация, 9  
Экономия энергии и охрана окружающей среды, 9

### Обслуживание и уход, 10

Отключение воды и электричества, 10  
Уход за стиральной машиной, 10  
Уход за распределителем моющих средств, 10  
Уход за дверцей машины и барабаном, 10  
Чистка насоса, 10  
Проверка заливного шланга, 10

### Неисправности и методы их устранения, 11

### Сервисное обслуживание, 12

# Установка

CIS

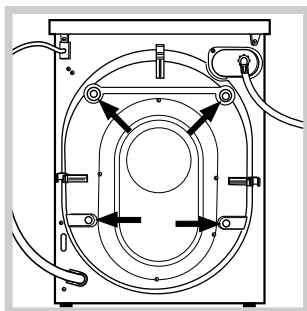
**!** Сохраните данное руководство. Оно должно быть в комплекте со стиральной машиной в случае продажи, передачи оборудования или при переезде на новую квартиру, чтобы новый владелец оборудования мог ознакомиться с правилами его функционирования и обслуживания.

**!** Внимательно прочитайте руководство: в нем содержатся важные сведения по установке и безопасной эксплуатации стиральной машины.

## Распаковка и выравнивание

### Распаковка

1. Распакуйте стиральную машину.
2. Убедитесь, что оборудование не было повреждено во время транспортировки. При обнаружении повреждений – не подключайте машину – свяжитесь с поставщиком немедленно.



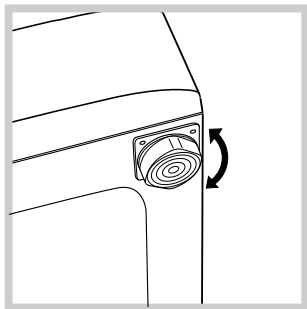
3. Снимите 4 винта, предохраняющие машину в процессе перевозки, и резиновые пробки с соответствующим распорными шайбами, расположенные в задней части стиральной машины (см. рис.).

4. Закройте отверстия прилегающими пластиковыми заглушками.
5. Сохраняйте все детали: они Вам понадобятся при последующей транспортировке стиральной машины.

**!** Не разрешайте детям играть с упаковочными материалами.

### Выравнивание

1. Установите стиральную машину на ровном и прочном полу, так чтобы она не касалась стен, мебели и прочих предметов.



2. После установки машины на место отрегулируйте ее устойчивое положение путем вращения передних ножек (см. рис.). Для этого сначала ослабьте контргайку, после завершения регулировки контргайку затяните.

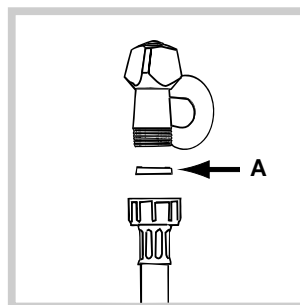
После установки машины на место проверьте по уровню горизонтальность верхней крышки корпуса, отклонение горизонтали должно быть не более 2°.

Правильное выравнивание оборудования поможет избежать шума, вибраций и смещений во время работы машины.

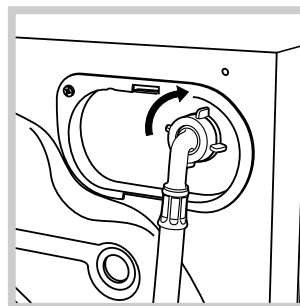
Если стиральная машина стоит на полу, покрытом ковром, убедитесь, что ее основание возвышается над ковром. В противном случае вентиляция будет затруднена или вовсе невозможна.

## Подключение к водопроводной и электрической сети

### Подсоединение заливного шланга



1. Вставьте прокладку А в конец заливного шланга и наверните его на вывод водопровода холодной воды с резьбовым отверстием 3/4 дюйма (см. рис.). Перед подсоединением откройте водопроводный кран и дайте стечь грязной воде.



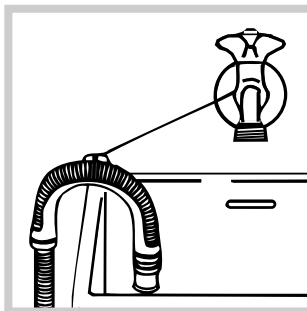
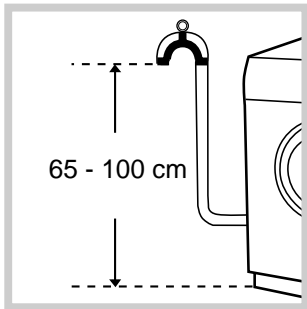
2. Подсоедините заливной шланг к стиральной машине, навинтив его на водоприемник, расположенный в задней верхней части справа (см. рис.).

3. Убедитесь, что шланг не перекручен и не пережат.

**!** Давление воды должно быть в пределах значений, указанных в таблице Технических характеристик (см. с. 3).

**!** Если длина водопроводного шланга окажется недостаточной, обратитесь в Авторизованный сервисный центр.

### Подсоединение сливного шланга



Повесьте загнутый конец сливного шланга на край раковины, ванны, или поместите в специальный вывод канализации. Шланг не должен перегибаться. Верхняя точка сливного шланга должна находиться на высоте 65-100 см от пола. Расположение сливного шланга должно обеспечивать разрыв струи при сливе (конец шланга не должен быть опущен в воду).

В случае крепления на край ванной или раковины, шланг вешается с помощью направляющей (входит в комплект поставки), которая крепится к крану (рис.).

**!** Не рекомендуется применение удлинителей для сливного шланга, при необходимости допускается его наращивание шлангом такого же диаметра и длиной не более 150 см.

### Подсоединение к электросети

Внимание! Оборудование обязательно должно быть заземлено!

1. Машина подключается к электрической сети при помощи двухполюсной розетки с заземляющим контактом (розетка не поставляется с машиной). Фазный провод должен быть подключен через автомат защиты сети, рассчитанный на максимальный ток (ток срабатывания) 16 А, и имеющий время срабатывания не более 0,1 с.

2. При наличии вблизи от предполагаемого места установки машины розетки с заземляющим контактом, имеющей трехпроводную подводку кабеля с медными жилами сечением не менее 1,5 кв. мм (или алюминиевыми жилами сечением не менее 2,5 кв. мм), доработка электросети не производится. При отсутствии указанной розетки и проводки следует провести их монтаж.

3. Прокладка заземления отдельным проводом не допускается.

4. Для доработки электрической сети рекомендуется применять провод типа ППВ 3х1,5 380 ГОСТ 6223-79. Допускается применение других марок кабеля, обеспечивающих пожаро- и электробезопасность при эксплуатации машины.

Перед включением машины в сеть убедитесь, что:

- розетка и проводка соответствуют требованиям, изложенным в данном разделе инструкции;
- напряжение и частота тока сети соответствуют данным машины;
- розетка и вилка одного типа;

- розетка заземлена в соответствии с нормами безопасности, описанными в данном разделе инструкции. Если вилка не подходит к розетке, ее следует заменить на новую, соответствующую розетке, или заменить питающий кабель. Замена кабеля должна производиться только квалифицированным персоналом.

Запрещается использование переходников, двойных и более розеток и удлинителей (они создают опасность возгорания). Если Вы считаете их использование необходимым, применяйте один единственный удлинитель, удовлетворяющий требованиям безопасности.

*Оборудование, подключенное с нарушением требований безопасности бытовых приборов большой мощности, изложенных в данной инструкции, является потенциально опасным.*

*Производитель не несет ответственности за ущерб здоровью и собственности, если он вызван несоблюдением указанных норм установки.*

### Первый цикл стирки

По завершении установки, перед началом эксплуатации необходимо произвести один цикл стирки со стиральным порошком, но без белья, по программе 90°C без предварительной стирки.

| Технические характеристики                               |  |
|--|--|
| <b>Модель</b>  | WIUE 10  |
| <b>Размеры</b>   | ширина 59,5 см<br>высота 85 см<br>глубина 33 см  |
| <b>Загрузка</b>  | 1 - 3,5 кг   |
| <b>Электрические параметры</b>                           | смотрите паспортную табличку с техническими характеристиками на машине   |
| <b>Гидравлические параметры</b>                          | max давление 1 Мпа (10 бар)<br>min давление 0,05 Мпа (0,5 бар)<br>объем барабана 27 л  |
| <b>Скорость отжима</b>                                   | до 1000 об/мин   |
| <b>Контрольные программы согласно нормативу EN 60456</b> | программа 2; температура 60°C;<br>при загрузке до 3,5 кг.  |
|  | Машина соответствует следующим Директивам Европейского Экономического сообщества:<br>- 73/23/ЕЕС от 19.02.73 (низкого напряжения) и последующие модификации<br>- 89/336/ЕЕС от 03.05.89 (электромагнитной совместимости) и последующие модификации |

CIS

Установка

Описание

Программы

Моющие средства

Меры безопасности

Обслуживание и уход

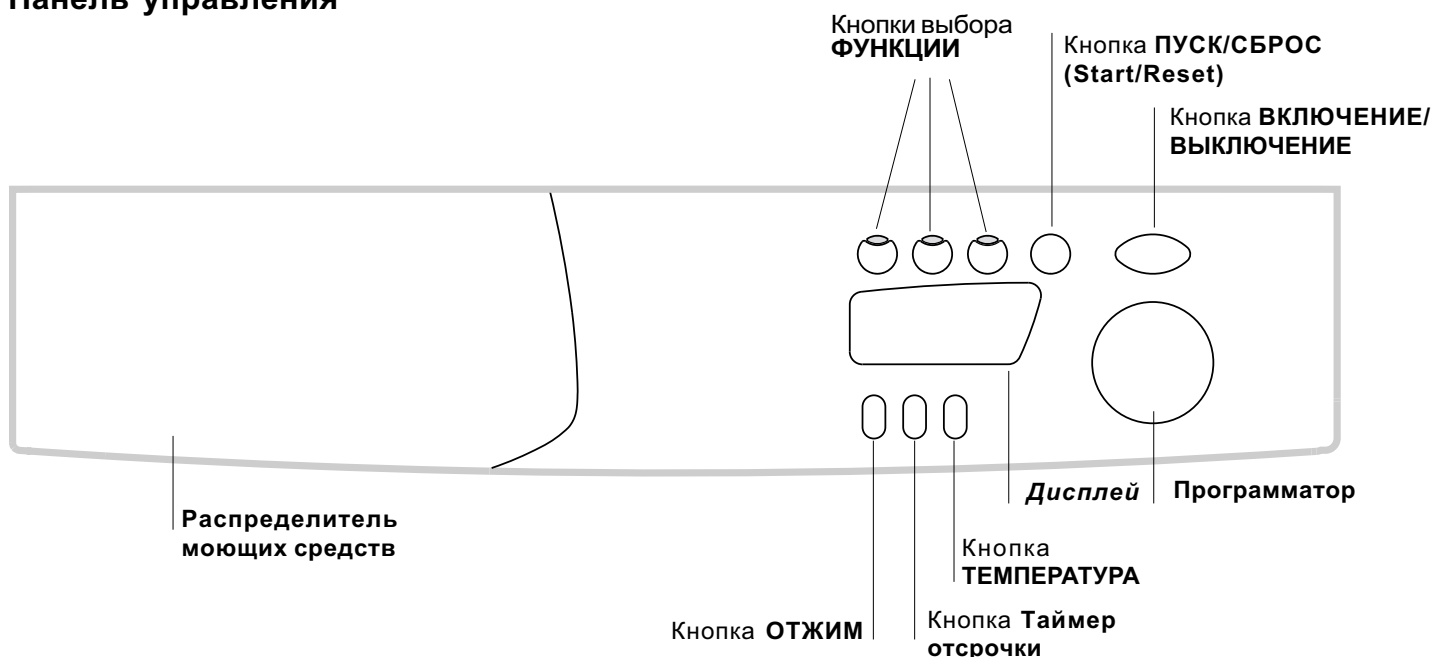
Неисправности

Сервис

# Описание стиральной машины

CIS

## Панель управления



**Распределитель моющих средств** для загрузки стирального порошка и смягчителей (см. с. 8).

Кнопка **ОТЖИМ** используется для выбора скорости отжима, а также для его исключения (см. с. 7).

Кнопка **Таймер отсрочки** (DELAY TIMER) служит для отсрочки запуска заданной программы на период максимум до 24 ч (см. стр. 7).

Кнопка **ТЕМПЕРАТУРА** служит для выбора температуры стирки (см. с. 7).

**Дисплей** служит для программирования стиральной машины и для контроля за циклами стирки (см. с. 5).

Кнопки выбора **ФУНКЦИИ**: служат для выбора доступных функций. Кнопка выбранной функции останется включенной.

Кнопка **ПУСК/СБРОС** используется для запуска программ или для отмены ошибочного программирования.

Кнопка **ВКЛЮЧЕНИЕ/ВЫКЛЮЧЕНИЕ** служит для включения и выключения стиральной машины.

**Программатор** служит для выбора программ. **В процессе выполнения программы рукоятка остается неподвижной.**

**!** Во избежание чрезмерных вибраций перед каждым отжимом машина равномерно распределяет белье в барабане. Это происходит за счет непрерывного вращения барабана со скоростью, слегка превышающей скорость стирки.

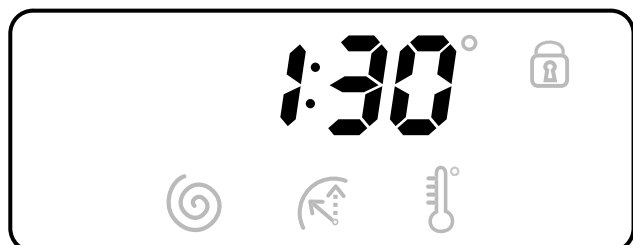
Если после нескольких попыток белье не распределяется равномерно, машина производит отжим с более низкой скоростью.

При невозможности балансировки машина заменяет отжим операцией балансировки.

Возможные попытки балансировки могут продлить общую продолжительность цикла макс. на 10 минут.

## Дисплей

Дисплей является удобным средством программирования стиральной машины (см. стр. 7), а также источником полезной информации о выполняемом цикле стирки.



При нажатии кнопки ПУСК/СБРОС (Start/Reset) для запуска программы на дисплее показывается приблизительное время, остающееся до завершения цикла. В случае установки отложенного старта программы (Таймер отсрочки, см. с. 7) дисплей будет показывать время, оставшееся до начала стирки.

### Блокировка дверцы:


Горящий символ показывает — дверца заблокирована, чтобы исключить ее случайное открывание. Во избежание повреждений прежде, чем открыть дверцу, подождите пока символ погаснет.


По завершении программы на дисплее появляется сообщение END (Конец).

! В случае неисправности на дисплее появляется код ошибки, например: F-01, (см. с. 11).

### Программа «МЕМО»

Эта программа позволяет ввести в память машины наиболее удобный для вас или часто используемый цикл стирки.

Все, что Вы должны сделать, это задать желаемую программу и после ее запуска повернуть **Программатор** в позицию . Цикл стирки будет сохранен в памяти машины, и на дисплее на несколько секунд появится мигающая надпись «МЕМО».

В последствии Вы можете запускать цикл «МЕМО», просто повернув **Программатор** в позицию . Нажав соответствующие кнопки, Вы можете увидеть значения температуры / скорости отжима / таймера отсрочки, которые можно изменить, но эти изменения будут относиться только к работающей программе и в программе «МЕМО» сохранены не будут.

Если вы хотите ввести в память машины новый цикл стирки, повторите вышеописанные операции.

CIS

Установка

Описание

Программы

Мягкие средства

Меры безопасности

Обслуживание и уход

Неисправности

Сервис

# Запуск машины. Программы

CIS

## Краткие инструкции: Порядок запуска программы





1. Включите стиральную машину, нажав кнопку (⏻).
2. Загрузите белье и закройте дверцу машины.
3. Установите рукоятку программатора на нужную программу. На дисплее появится прогнозируемая продолжительность выбранного цикла. Температура и скорость отжима задаются автоматически в соответствии с выбранной программой (как изменить их см. на с. 7).
4. Выберите дополнительные функции (см. стр. 7).
5. Добавьте в распределитель моющее средство, ополаскиватель, отбеливатель (см. с. 8).

6. Запустите программу, нажав кнопку ПУСК/СБРОС (Start/Reset).

Для отмены запуска держите нажатой кнопку ПУСК/СБРОС (Start/Reset) в течение 2-х секунд.

**По окончании программы** на дисплее появится сообщение END (Конец). Подождите пока на дисплее погаснет символ блокировки дверцы. Выключите стиральную машину, нажав кнопку (⏻). Откройте дверцу машины. Вынув белье, оставьте дверцу машины приоткрытой, чтобы дать испариться оставшейся влаге. Обязательно перекройте кран подачи воды и отключите машину из сети.

## Таблица программ

| Ткань и степень загрязнения  | Прогр.  | Температура   | Моющее средство |               | Смягчитель | Удаление пятен / Отбеливатель | Длительность цикла, мин. | Описание цикла стирки  |
|--|---|---|-----------------|---------------|------------|-------------------------------|--------------------------|--|
|  |   |   | предвар. стирка | основ. стирка |            |                               |                          |  |
| <b>Standard (Обычные программы)</b>  |   |   |                 |               |            |                               |                          |  |
| <b>Хлопок:</b> Очень сильно загрязненное белое белье (простыни, скатерти и т.п.)             | 1   | 90°C  | •               | •             | •          |                               | 125                      | Предварительная стирка, стирка, полоскание, промежуточный и окончательный отжим      |
| <b>Хлопок:</b> Очень сильно загрязненное белое белье (простыни, скатерти и т.п.)             | 2   | 90°C  |                 | •             | •          | Деликатн./ Обычный            | 115                      | Стирка, полоскание, промежуточный и окончательный отжим                              |
| <b>Хлопок:</b> Сильно загрязненное белое и устойчивое цветное белье                          | 2   | 60°C  |                 | •             | •          | Деликатн./ Обычный            | 110                      | Стирка, полоскание, промежуточный и окончательный отжим                              |
| <b>Хлопок:</b> Сильно загрязненное белое и линяющее цветное белье                            | 2   | 40°C  |                 | •             | •          | Деликатн./ Обычный            | 105                      | Стирка, полоскание, промежуточный и окончательный отжим                              |
| <b>Хлопок:</b> Слабо загрязненное белое и линяющее цветное белье (простыни, скатерти и т.п.) | 3   | 40°C  |                 | •             | •          | Деликатн./ Обычный            | 70                       | Стирка, полоскание, промежуточный и окончательный отжим                              |
| <b>Синтетика:</b> Сильно загрязненное устойчивое цветное белье (детская одежда и пр.)        | 4   | 60°C  |                 | •             | •          | Деликатный                    | 75                       | Стирка, полоскание, остановка с водой или деликатный отжим                           |
| <b>Синтетика:</b> Сильно загрязненное устойчивое цветное белье (детская одежда и пр.)        | 4   | 40°C  |                 | •             | •          | Деликатный                    | 60                       | Стирка, полоскание, остановка с водой или деликатный отжим                           |
| Шерсть   | 5   | 40°C  |                 | •             | •          |                               | 50                       | Стирка, полоскание, остановка с водой или деликатный отжим                           |
| Особо деликатные ткани и одежда (занавеси, шелк, вискоза и пр.)                              | 6   | 30°C  |                 | •             | •          |                               | 45                       | Стирка, полоскание, остановка с водой или слив                                       |
| <b>Time 4 you (4 программы для Вас)</b>  |   |   |                 |               |            |                               |                          |  |
| <b>Хлопок:</b> Сильно загрязненное и устойчивое цветное белье                                | 7   | 60°C  |                 | •             | •          |                               | 60                       | Стирка, полоскание, промежуточный и окончательный отжим                              |
| <b>Хлопок:</b> Слабо загрязненное белое и линяющее цветное белье (сорочки, майки и пр.)      | 8   | 40°C  |                 | •             | •          |                               | 50                       | Стирка, полоскание, промежуточный и окончательный отжим                              |
| <b>Синтетика:</b> Слабо загрязненное линяющее цветное белье (любая одежда)                   | 9   | 40°C  |                 | •             | •          |                               | 40                       | Стирка, полоскание, деликатный отжим   |
| Слабо загрязненное линяющее цветное белье (любая одежда)                                     | 10  | 30°C  |                 | •             | •          |                               | 30                       | Стирка, полоскание, деликатный отжим   |
| <b>Sport (Спорт)</b>   |   |   |                 |               |            |                               |                          |  |
| Спортивная обувь (макс. 2 пары.)   | 11  | 30°C  |                 | •             | •          |                               | 50                       | Стирка в холодной воде (без моющего средства), стирка, полоскание и деликатный отжим |
| Спортивная одежда (спортивные костюмы, шорты и пр.)  | 12  | 30°C  |                 | •             | •          |                               | 60                       | Стирка, полоскание, промежуточный и окончательный отжим                              |
| <b>MEMO</b>  |  | Позволяет ввести в память машины любую программу стирки (см. с. 5). |                 |               |            |                               |                          |  |
| <b>Частные программы</b>   |   |   |                 |               |            |                               |                          |  |
| Полоскание   |  |   |                 |               |            | Деликатн./ Обычный            |                          | Полоскание и отжим   |
| Отжим  |  |   |                 |               |            |                               |                          | Слив и отжим   |
| Слив   |  |   |                 |               |            |                               |                          | Слив   |

## Примечание

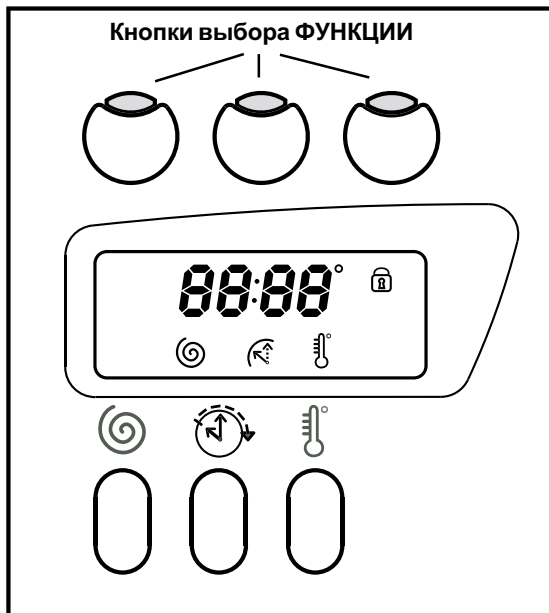
-Рекомендуется, чтобы для программ 7 - 8 загрузка белья не превышала 2 кг.

-Для программы 12 рекомендуется, чтобы вес загружаемого белья не превышал 1,5 кг.

-«Остановка с водой»: см. дополнительную функцию «Легкая глажка» на с. 7. Данные в таблице, являются справочными и могут меняться в зависимости от конкретных условий стирки (объем стирки, температура воды в водопроводной системе, температура в помещении и др.).

## Специальная программа

Повседневная стирка 30' мин (программа 10 для Синтетических тканей) предназначена для быстрой стирки слабо-загрязненного белья: цикл длится всего 30 минут, что позволяет сэкономить время и электроэнергию. Установив эту программу (10 при температуре 30°C), Вы можете стирать различные виды тканей вместе (за исключением шерсти и шелка) при максимальной загрузке белья 1,5 кг. Мы рекомендуем использовать жидкое моющее средство.



## Установка скорости отжима

Если машина включена, **Программатор** установлен на программу, предусматривающую отжим, на дисплее устойчиво будет гореть символ . При нажатии кнопки на дисплее будет отображаться максимальная допустимая для выбранной программы скорость отжима и мигать символ . Нажимая снова на эту кнопку, можно снизить значение скорости отжима, вплоть до его исключения (OFF). Чтобы вернуться к максимальной скорости отжима, нажмите кнопку еще раз. Выберите нужное значение скорости отжима; примерно через 2 секунды установка будет принята машиной, символ останется устойчиво гореть. Регулировку скорости отжима можно выполнять для всех программ стирки, кроме программы 6 и Слив.

## Регулировка таймера отсрочки (Delay Timer)

При нажатии кнопки на дисплее появится надпись (OFF), и будет мигать соответствующий символ. Снова нажмите на эту кнопку — на дисплее появится «1 ч» («1h»), то есть отсрочка запуска на один час, и так далее, вплоть до 24 часов. Выберите желаемое значение отсрочки. Примерно через 2 секунды установка будет принята машиной, дисплей покажет заданное время отсрочки, символ останется устойчиво гореть.

Если теперь вы нажмете кнопку ПУСК/СБРОС (START/RESET), дисплей будет показывать уменьшающееся значение времени отсрочки (с шагом в 1 час) вплоть до запуска программы. На этом этапе можно изменить значение отсрочки только в меньшую сторону. Регулировку таймера отсрочки можно выполнять со всеми программами.

## Выбор температуры

Если машина включена, **Программатор** установлен на программу, для которой возможна регулировка температуры, на дисплее устойчиво будет гореть символ . При нажатии кнопки на дисплее будет отображаться максимально допустимая для выбранной программы температура и мигать символ . Нажимая снова на эту кнопку, можно снизить температуру, вплоть до ее отключения (OFF) — стирка в холодной воде. Чтобы вернуться к максимальной температуре, нажмите кнопку еще раз. Выберите нужное значение температуры; примерно через 2 секунды установка будет принята машиной, символ останется устойчиво гореть. Регулировку температуры можно выполнять для всех программ стирки.

## Функции

Различные функции стирки машины позволяют достичь желаемой чистоты и белизны вашего белья. Порядок выбора функций:

1. нажать кнопку нужной функции в соответствии с приведенной ниже таблицей;
2. включение соответствующей кнопки означает, что функция активирована.

Примечание: Частое мигание кнопки означает, что данная функция не может быть активирована для заданной программы.

Если будет выбрана функция, несовместимая с другой, ранее выбранной функцией, останется включенной только последняя выбранная функция.

| Функции                          | Назначение   | Использование   | Доступна с программами:                  |
|----------------------------------|--|---|--|
| <b>Удаление пятен</b>            | Цикл отбеливания для удаления наиболее стойких загрязнений.              | Налейте отбеливатель в дополнительную вставку 4 (см. с. 8). Опция не используется с функцией «ЛЕГКАЯ ГЛАЖКА».   | 2, 3, 4, Полоскание.                     |
| <b>Дополнительное полоскание</b> | Повышает эффективность полоскания.                                       | Применение этой функции рекомендуется при полной загрузке машины или при использовании большого количества моющего средства.  | 1, 2, 3, 4, 7, 8, 9, 11, 12, Полоскание. |
| <b>Легкая глажка</b>             | Уменьшение степени сминаемости тканей, облегчение последующего глажения. | При выборе этой функции программы 4, 5, 6 прерываются, оставляя бельё замоченным в воде (остановка с водой) и соответствующая кнопка будет мигать.<br>– Чтобы завершить цикл, нажмите кнопку ПУСК/СБРОС (Start/Reset) или ЛЕГКАЯ ГЛАЖКА.<br>– Чтобы закончить программу сливом установите рукоятку программатора на соответствующий символ  и нажмите кнопку ПУСК/СБРОС (Start/Reset).<br>Данная опция не используется с функцией "Удаление пятен". | 3, 4, 5, 6, 7, 8, 9, Полоскание.         |

CIS

Установка

Описание

Программы

Мощные средства

Меры безопасности

Обслуживание и уход

Неисправности

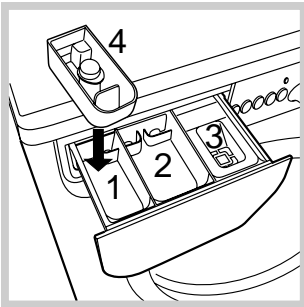
Сервис

# Моющие средства и белье

CIS

## Распределитель моющих средств

Хороший результат стирки зависит также от правильной дозировки моющего средства: его избыток не гарантирует более эффективную стирку, напротив может привести к образованию налетов внутри машины и загрязнению окружающей среды.



Выдвиньте распределитель и заполните его отделения моющим средством и смягчителем:

### Отделение 1: моющее средство для предварительной стирки (порошок)

Перед загрузкой стирального порошка убедитесь, что отделение 4 для отбеливателя в нем не установлено.

### Отделение 2: моющее средство для стирки (порошок или жидкое)

Жидкое средство для стирки заливается непосредственно перед запуском машины.

### Отделение 3: Добавки (смягчители, ароматизаторы и пр.)

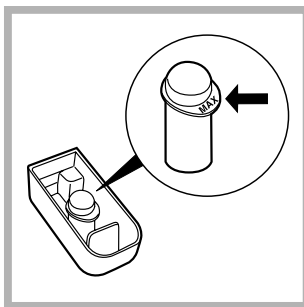
Не заполняйте отделение 3 для ополаскивателей выше решетки.

### Дополнительное отделение 4: Отбеливатель и деликатный отбеливатель

**!** Не используйте моющие средства, предназначенные для ручной стирки – образующаяся обильная пена ухудшает результат стирки и может вывести из строя стиральную машину.


## Отбеливание

**!** Обычный отбеливатель применяют при стирке прочных белых тканей; **деликатный** отбеливатель можно использовать для цветных, синтетических и шерстяных тканей.



Лоток 4 для отбеливателя вставляется в отделение 1 распределителя моющих средств. Не заполняйте лоток 4 выше отметки max (см. рис.).

### Для осуществления только отбеливания

налейте отбеливатель в дополнительную вставку 4, выберите программу Полоскание  и задействуйте функцию «Удаление пятен» (см. с. 7).

**Для отбеливания в процессе стирки** добавьте стиральный порошок и смягчитель, выберите нужную программу и задействуйте функцию «Удаление пятен» (см. с. 7).

Использование дополнительной вставки 4 исключает возможность применения предварительной стирки.

## Подготовка белья

- Разберите белье:
  - в соответствии с типом ткани / обозначения на этикетке
  - по цвету: отделите цветное белье от белого.
- Выньте из карманов все предметы и проверьте хорошо ли держатся пуговицы.
- Не превышайте максимальные нормы загрузки барабана, указанные для сухого белья:
  - Прочные ткани: макс. 3,5 кг
  - Синтетические ткани: макс. 1,8 кг
  - Деликатные ткани: макс. 1,5 кг
  - Шерсть: макс. 1 кг

## Вес белья

- 1 простыня 400 – 500 г
- 1 наволочка 150 – 200 г
- 1 скатерть 400 – 500 г
- 1 халат 900 – 1200 г
- 1 полотенце 150 – 250 г

## Особенности стирки отдельных изделий

**Занавески:** сверните и положите в наволочку или в сетчатый мешочек. Стирайте отдельно, не превышая половины загрузки барабана. Выберите программу 6, автоматически исключающую отжим.

**Стеганные куртки и пуховики:** если пуховик на утином или гусином пуху, его можно стирать в стиральной машине. Выверните куртку наизнанку, загрузите в барабан не более 2-3 кг изделий. Повторите полоскание 1-2 раза, используйте деликатный отжим.

**Шерсть:** Для достижения наилучших результатов стирки загружайте не более 1 кг белья и используйте специальные жидкие средства, предназначенные для стирки шерстяных изделий.



# Предупреждения и рекомендации

**!** Стиральная машина спроектирована и изготовлена в соответствии с международными нормами безопасности. Внимательно прочитайте настоящие предупреждения, составленные в целях вашей безопасности.

## Общие правила безопасности

- После использования машины **обязательно** отключайте ее от сети переменного тока и закрывайте водопроводный кран.
- Для домашнего использования. Данное изделие является бытовым электроприбором, не предназначенным для профессионального использования. Запрещается модифицировать его функции.
- Стиральная машина должна использоваться только взрослыми лицами, соблюдающими инструкции, приведенные в данном руководстве.
- Не касайтесь работающей машины, если ваши руки или ноги сырые; не пользуйтесь оборудованием босиком.
- Не тяните за питающий кабель, чтобы вынуть вилку из розетки: беритесь за вилку.
- Не открывайте распределитель моющих средств во время работы машины.
- Не касайтесь сливаемой воды, ее температура может быть очень высокой.
- При остановке машины разблокировка замка дверцы срабатывает с трехминутной задержкой. Не пытайтесь открыть дверцу в этом промежутке времени (а тем более во время работы оборудования!): это может повредить механизм блокировки.
- В случае неисправности при любых обстоятельствах не касайтесь внутренних частей машины, пытайтесь починить ее.
- Следите, чтобы дети не приближались к работающей стиральной машине.
- В процессе стирки дверца стиральной машины может нагреваться.
- Если необходимо переместить стиральную машину, выполняйте эту операцию вдвоем или втроем с предельной осторожностью. Никогда не пытайтесь поднять машину в одиночку — оборудование чрезвычайно тяжелое.
- Перед помещением в стиральную машину белья убедитесь, что барабан пуст.

## Утилизация

- Уничтожение упаковочного материала: соблюдайте действующие требования по утилизации упаковочных материалов.
- Утилизация старой стиральной машины: перед сдачей машины в утиль обрежьте питающий кабель и снимите дверцу.

## Экономия энергии и охрана окружающей среды

### Экологичная технология

С новой технологией Indesit вы затратите воды в два раза меньше, а эффект от стирки будет в два раза выше! Вот почему вы не можете видеть воду через дверцу: ее очень мало. Это забота об окружающей среде без отказа от максимальной чистоты. И вдобавок ко всему, вы экономите электричество.

### Экономия моющих средств, воды, электроэнергии и времени

- Для экономии ресурсов следует максимально загружать стиральную машину. Один цикл стирки при полной загрузке вместо двух циклов с наполовину загруженным барабаном позволяет сэкономить до 50% электроэнергии.
- Цикл предварительной стирки необходим только для очень грязного белья. При цикле предварительной стирки расходуется больше стирального порошка, времени, воды и на 5 – 15% больше электроэнергии.
- Если вы обрабатываете пятна пятновыводителем или замочите белье перед стиркой, это поможет избежать стирки при высоких температурах. Использование программы стирки при 60°C вместо 90°C, или 40°C вместо 60°C позволяет сэкономить до 50% электроэнергии.
- Правильная дозировка стирального порошка в зависимости от жесткости воды, степени загрязнения и объема загружаемого белья помогает избежать нерационального расхода моющего средства и загрязнения окружающей среды: хотя стиральные порошки и являются биоразлагаемыми, они содержат вещества, отрицательно влияющие на экологию. Кроме того, по возможности избегайте использовать ополаскиватели.
- Использование стиральной машины утром или вечером уменьшит пиковую нагрузку на электросеть. С помощью функции «Таймер» (см. с. 7) можно запрограммировать начало стирки с вышеуказанной целью.
- Если белью должно сушиться в автоматической сушилке, необходимо выбрать большую скорость отжима. Интенсивный отжим экономит время и электроэнергию при автоматической сушке.

CIS

Установка

Описание

Программы

Моющие средства

Меры безопасности

Обслуживание и уход

Неисправности

Сервис

# Обслуживание и уход

CIS

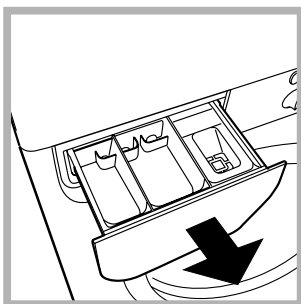
## Отключение воды и электричества

- Перекрывайте водопроводный кран после каждой стирки. Таким образом сокращается износ водопроводной системы стиральной машины и устраняется вероятность протечек.
- Всегда вынимайте вилку из розетки перед мойкой и обслуживанием машины.

## Уход за стиральной машиной

Внешние и резиновые части машины очищайте мягкой тканью с теплой мыльной водой. Не используйте растворители или абразивные чистящие средства.

## Уход за распределителем моющих средств



Периодически промывайте распределитель моющих средств. Выньте распределитель, приподняв и потянув его на себя (см. рис.), и промойте под струей воды.

## Уход за дверцей машины и барабаном

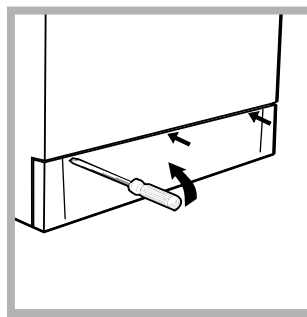
- После каждой стирки оставляйте дверцу машины полуоткрытой во избежание образования в барабане неприятных запахов и плесени.

## Чистка насоса

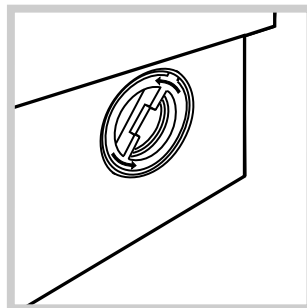
Стиральная машина имеет сливной насос самоочищающегося типа, который не требует очистки или особого обслуживания. Однако мелкие предметы (монеты, пуговицы и др.) могут случайно попасть в насос. Для их извлечения насос оборудован «уловителем» — фильтром, доступ к которому закрыт нижней передней панелью.

**!** Убедитесь, что цикл стирки закончился, и отключите оборудование от сети.

Для доступа к «уловителю»:



1. снимите переднюю панель стиральной машины при помощи отвертки (см. рис.);



2. выверните крышку фильтра, вращая ее против часовой стрелки (см. рис.): из насоса может вылиться немного воды – это нормальное явление.

3. тщательно прочистите фильтр изнутри;
4. заверните крышку обратно;
5. установите на место переднюю панель, предварительно убедившись, что крюки вошли в соответствующие петли.

## Проверка заливного шланга

Проверяйте шланг не реже одного раза в год. При любых признаках течи или повреждения немедленно замените шланг. Во время работы машины неисправный шланг, находящийся под давлением воды, может внезапно лопнуть.

**!** Никогда не используйте шланги, бывшие в употреблении.

# Неисправности и методы их устранения

В случае неудовлетворительных результатов стирки или возникновения неисправностей, прежде чем обратиться в Авторизованный сервисный центр (см. с. 12), прочитайте этот раздел. В большинстве случаев Вы можете решить возникшие проблемы сами.

## Обнаруженная неисправность:

**Стиральная машина не включается.**

**Цикл стирки не запускается.**

**Стиральная машина не заливает воду (На дисплее появляется сообщение H<sub>2</sub>O).**

**Стиральная машина непрерывно заливает и сливает воду.**

**Стиральная машина не производит слив и отжим.**

**Сильная вибрация при отжиге.**

**Протечки воды из стиральной машины.**

**В случае неисправности на дисплее появляется код ошибки, например: F-01**

**Избыточное пенообразование.**

## Возможные причины / Методы устранения:

- Вилка не вставлена в розетку или вставлена плохо, не обеспечивая контакта.
- В доме отключено электричество.

- Дверца машины плохо закрыта (на дисплее появляется сообщение DOOR (Дверца)).
- Не была нажата кнопка (⏻).
- Не была нажата кнопка ПУСК/СБРОС (Start/Reset).
- Закрыт кран подачи воды.
- Была запрограммирована отсрочка запуска программы (об использовании таймера см. на с. 7).

- Заливной шланг не подсоединен к крану.
- Шланг пережат.
- Закрыт кран подачи воды.
- В доме нет воды.
- Недостаточное водопроводное давление.
- Не была нажата кнопка ПУСК/СБРОС (Start/Reset).

- Сливной шланг расположен ниже 65 или выше 100 см. от пола (см. с. 3).
- Конец сливного шланга погружен в воду (см. с. 3).
- Настенный слив не имеет сливной трубы.

Если сливной шланг встроен в канализацию, имейте в виду, что на верхних этажах может создаваться «сифонный эффект» — машина одновременно сливает и заливает воду. Для предотвращения подобного эффекта устанавливается специальный клапан (антисифон).

- Выбранная программа не предусматривает слив воды — для некоторых программ необходимо включить слив вручную (см. с. 6).
- Активизирована дополнительная функция “Легкая глажка”: для завершения программы нажмите кнопку ПУСК/СБРОС (Start/Reset) (см. с. 7).
- Сливной шланг пережат (см. с. 3) или засорен.
- Засор в канализации.

- При установке стиральной машины барабан был разблокирован неправильно (см. с. 2).
- Стиральная машина плохо выровнена (см. с. 2).
- Зазор между машиной и стеной/мебелью недостаточен (см. с. 2).

- Плохо закреплен заливной шланг (гайка на конце шланга неплотно затянута и неправильно установлена прокладка (см. с. 2)).
- Распределитель моющих средств забит остатками моющих средств (о чистке распределителя см. с. 10).
- Плохо закреплен сливной шланг (см. с. 3).

- Выключите машину и выньте штепсельную вилку из электророзетки, подождите 1 минуту и вновь включите машину. Если неисправность не устраняется, обратитесь в Авторизованный сервисный центр.

- Используется моющее средство, неподходящее для автоматических стиральных машин с фронтальной загрузкой.
- Передозировка моющего средства.

Если после проверки машина продолжает работать не должным образом, обратитесь в **Авторизованный сервисный центр** за помощью. (см. с. 12)

СIS

Установка

Описание

Программы

Моющие средства

Меры безопасности

Обслуживание и уход

Неисправности

Сервис

**Перед тем как обратиться в Авторизованный сервисный центр:**

- Убедитесь, что вы не можете устранить неисправность самостоятельно (см. с. 11).
- Запустите программу повторно для проверки исправности машины.
- В противном случае обратитесь в Авторизованный сервисный центр по телефону, указанному в гарантийном документе.

**!** *Не пользуйтесь услугами лиц, не уполномоченных Производителем.  
При ремонте требуйте использования оригинальных запасных частей.*

**При обращении в Авторизованный сервисный центр сообщите:**

- тип неисправности;
- номер гарантийного документа (сервисной книжки, сервисного сертификата и т.п.);
- модель машины (Мод.) и серийный номер (S/N), указанные в информационной табличке, расположенной на задней панели стиральной машины.