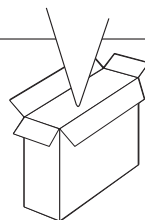
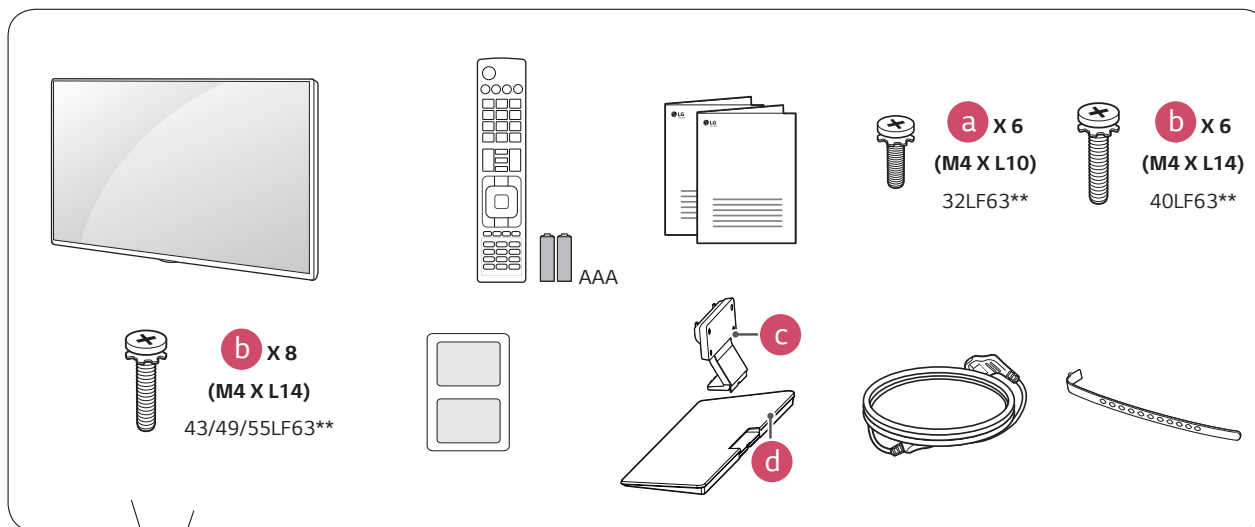




LED TV
LF63**



www.lg.com



P/No: MFL68684012(1503-REV02)
Printed in Korea



English Read **Safety and Reference**.

Русский Прочтите **Руководство о технике безопасности**.

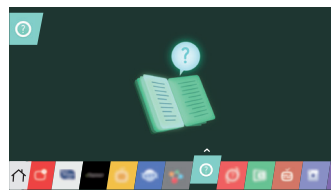
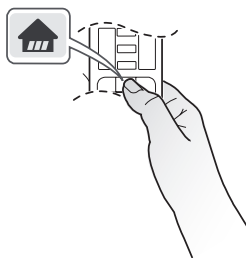
Қазақша **Қауіпсіздік пен анықтама** бөлімін оқыңыз.

Română Citiți **Siguranță și referințe**.

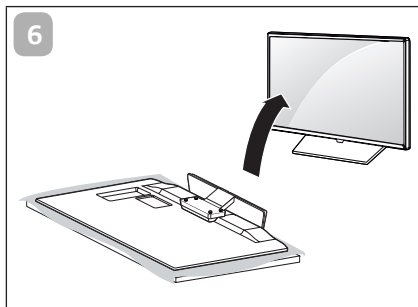
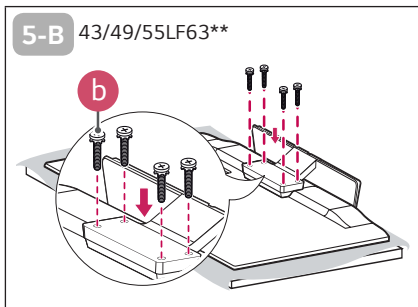
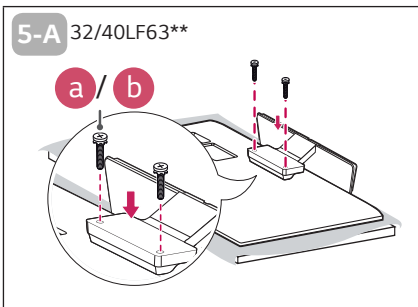
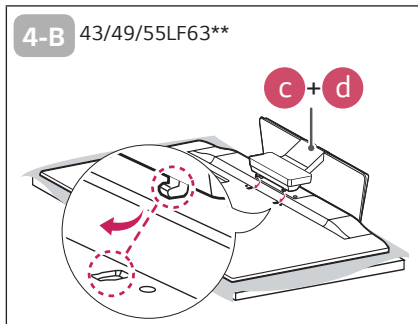
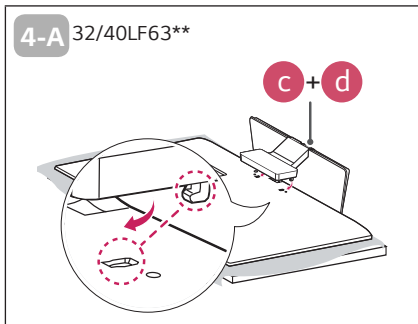
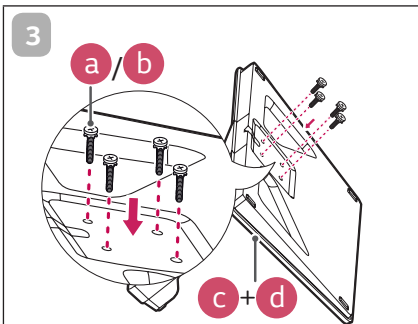
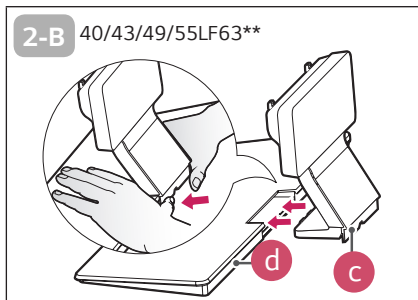
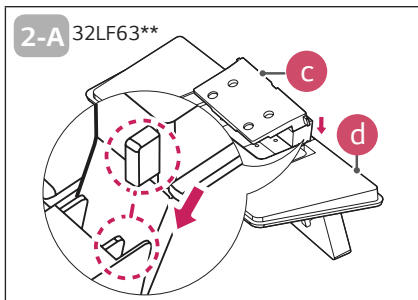
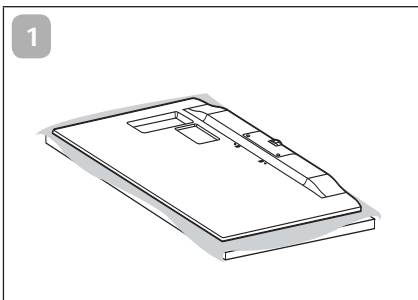
Українська Прочитайте **Правила безпеки та довідкову інформацію**.

O'zbekcha Xavfsizlik bo'yicha ko'rsatmalar va havolalarni o'qib chiqing.

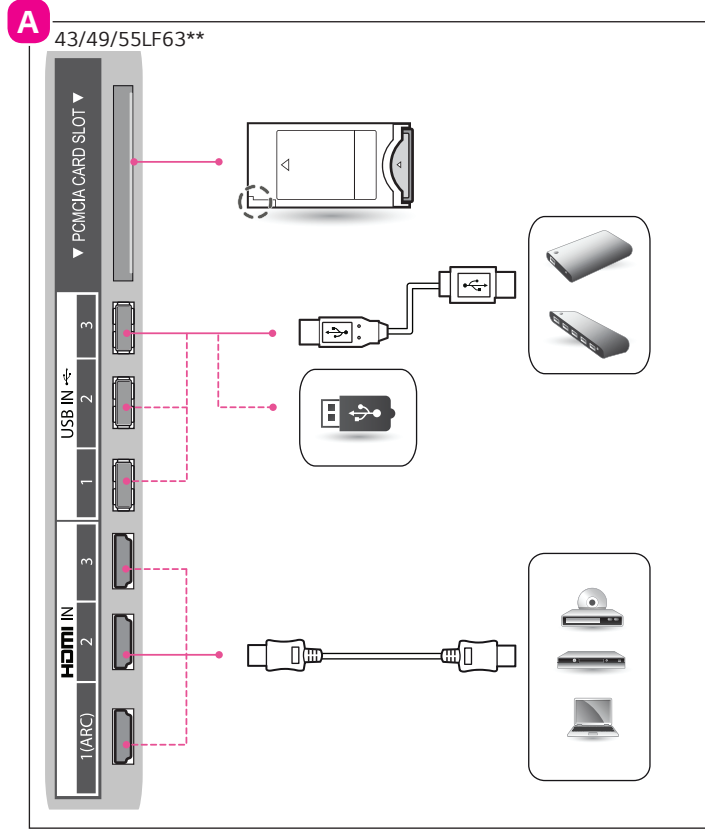
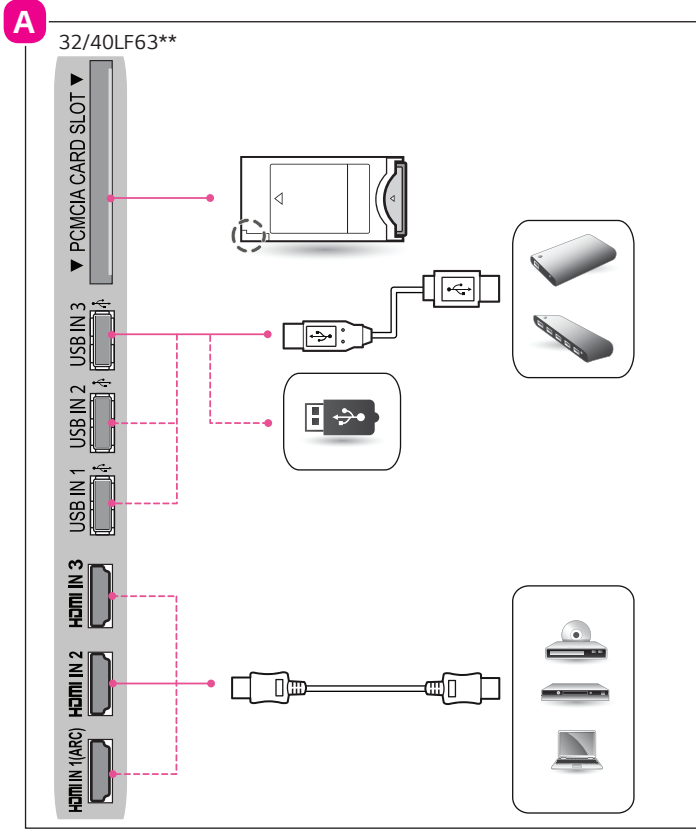
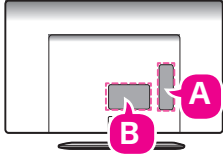
Монгол **Аюулгүй ажиллагааны зааварчилгаа** унш.



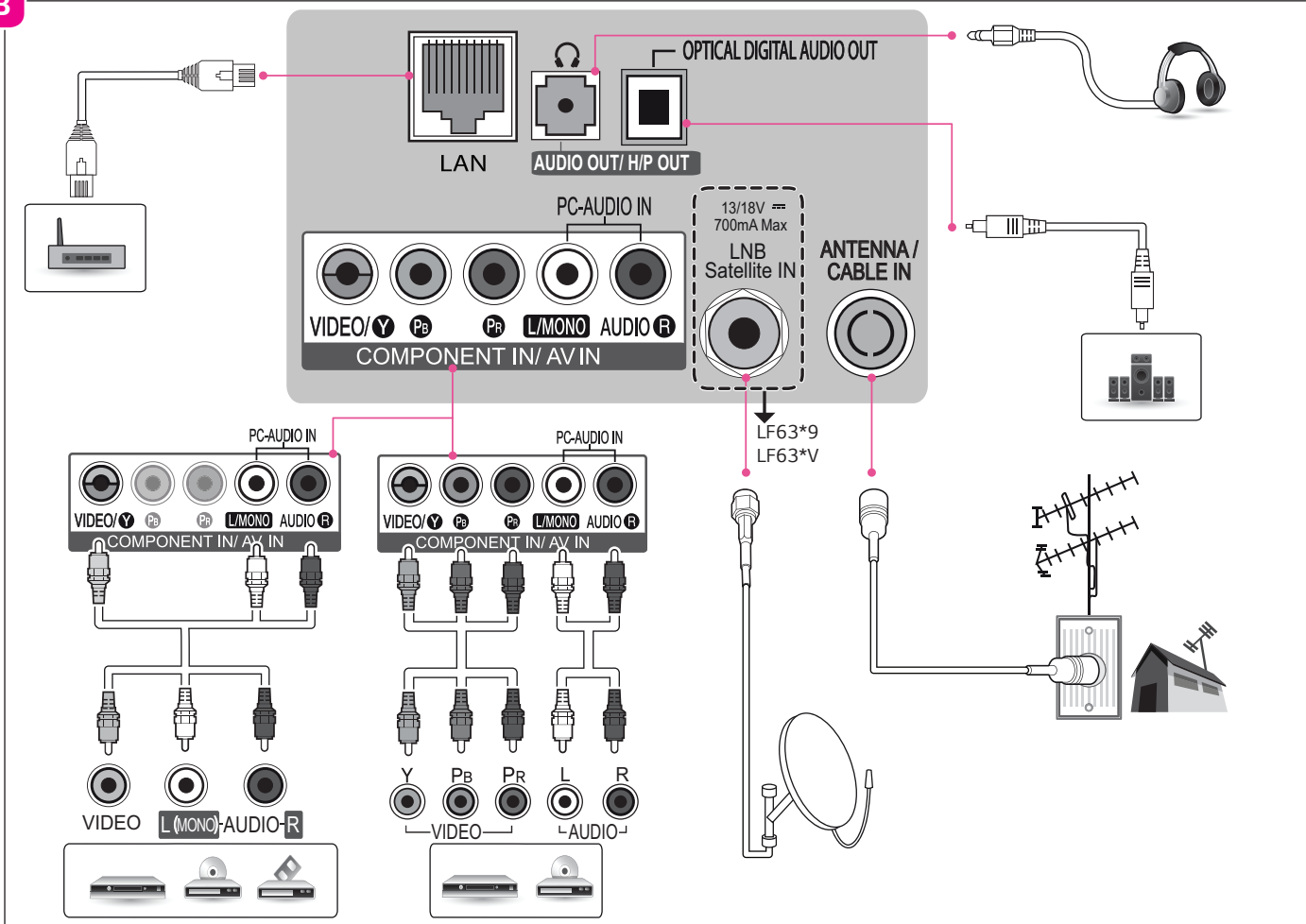
1



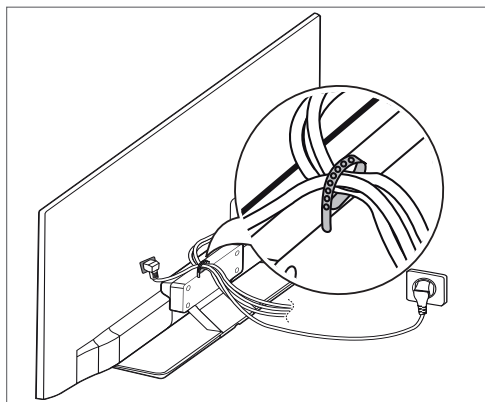
2



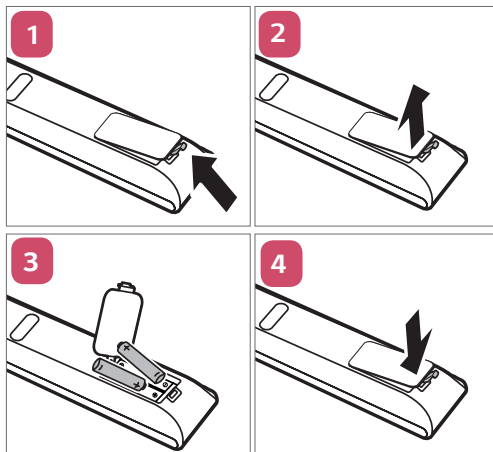
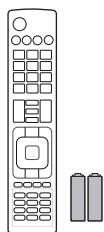
B



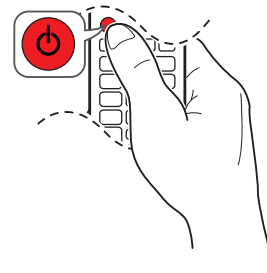
3

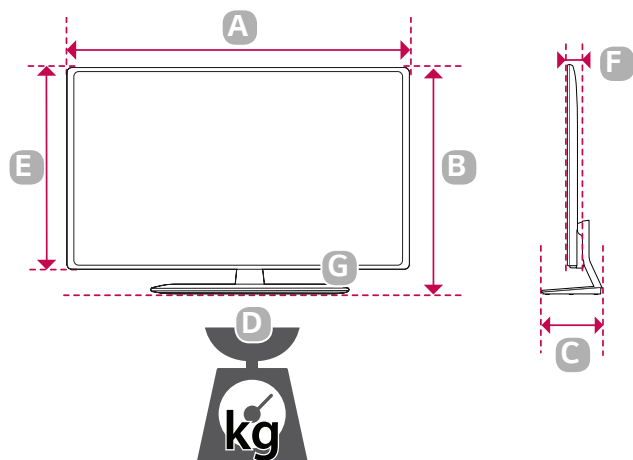


4



5





	32LF6300-ZA 32LF6309-ZA 32LF630V-ZA 32LF6310-ZB 32LF6319-ZB 32LF631V-ZB 32LF632V-ZC 32LF6329-ZC 32LF633V-ZC 32LF634V-ZC	40LF6300-ZA 40LF6309-ZA 40LF630V-ZA 40LF6310-ZB 40LF6319-ZB 40LF631V-ZB 40LF632V-ZC 40LF6329-ZC 40LF633V-ZC 40LF634V-ZC	43LF6300-ZA 43LF6309-ZA 43LF630V-ZA 43LF6310-ZB 43LF6319-ZB 43LF631V-ZB 43LF632V-ZC 43LF6329-ZC 43LF633V-ZC 43LF634V-ZC	49LF6300-ZA 49LF6309-ZA 49LF630V-ZA 49LF6310-ZB 49LF6319-ZB 49LF631V-ZB 49LF632V-ZC 49LF6329-ZC 49LF633V-ZC 49LF634V-ZC	55LF6300-ZA 55LF6309-ZA 55LF630V-ZA 55LF6310-ZB 55LF6319-ZB 55LF631V-ZB 55LF632V-ZC 55LF6329-ZC 55LF633V-ZC 55LF634V-ZC
A x B x C (mm)	734 x 483 x 154	911 x 581 x 189	973 x 625 x 193	1106 x 697 x 220	1242 x 774 x 220
A x E x F (mm)	734 x 438 x 55.3	911 x 528 x 55.3	973 x 573 x 37	1106 x 647 x 37	1242 x 724 x 37
D (kg)	6.1	9.6	12.7	17.6	20.9
D - G (kg)	5.3	7.5	10.2	14.4	17.7
Power requirement	AC 100 - 240 V ~ 50 / 60 Hz				
Power consumption	70 W	90 W	100 W	120 W	130 W

*
M
F
L
6
8
6
8
4
0
1
2
***Данные по энергоэффективности для моделей телевизоров LG**

* Указанные модели телевизоров не имеют «выключенного режима» Для полного отключения телевизора - отсоедините его от сети питания.

Модель	Удельная мощность рабочего режима: Вт/см ²	Потребляемая мощность изделием в режиме ожидания: Вт	Потребляемая мощность изделием в выключенном режиме	Модель	Удельная мощность рабочего режима: Вт/см ²	Потребляемая мощность изделием в режиме ожидания: Вт	Потребляемая мощность изделием в выключенном режиме	Модель	Удельная мощность рабочего режима: Вт/см ²	Потребляемая мощность изделием в режиме ожидания: Вт	Потребляемая мощность изделием в выключенном режиме
32LF6300-ZA	0.026	0.3	отсутствует	43LF6300-ZA	0.021	0.3	отсутствует	55LF6300-ZA	0.016	0.3	отсутствует
32LF6309-ZA				43LF6309-ZA				55LF6309-ZA			
32LF630V-ZA				43LF630V-ZA				55LF630V-ZA			
32LF6310-ZB				43LF6310-ZB				55LF6310-ZB			
32LF6319-ZB				43LF6319-ZB				55LF6319-ZB			
32LF631V-ZB				43LF631V-ZB				55LF631V-ZB			
32LF632V-ZC				43LF632V-ZC				55LF632V-ZC			
32LF6329-ZC				43LF6329-ZC				55LF6329-ZC			
32LF633V-ZC				43LF633V-ZC				55LF633V-ZC			
32LF634V-ZC				43LF634V-ZC				55LF634V-ZC			
40LF6300-ZA				0.022				0.3			
40LF6309-ZA	49LF6309-ZA										
40LF630V-ZA	49LF630V-ZA										
40LF6310-ZB	49LF6310-ZB										
40LF6319-ZB	49LF6319-ZB										
40LF631V-ZB	49LF631V-ZB										
40LF632V-ZC	49LF632V-ZC										
40LF6329-ZC	49LF6329-ZC										
40LF633V-ZC	49LF633V-ZC										
40LF634V-ZC	49LF634V-ZC										



РУКОВОДСТВО ПОЛЬЗОВАТЕЛЯ
Руководство по технике
безопасности

LED TV*

* В LED-телевизоре LG установлен ЖК- дисплей со светодиодной подсветкой.

Перед началом эксплуатации устройства
внимательно прочтите настоящее руководство и
сохраните его для будущего использования.



www.lg.com

ПРАВИЛА ПО ТЕХНИКЕ БЕЗОПАСНОСТИ



Прежде чем пользоваться устройством, внимательно прочитайте эти инструкции по технике безопасности.

⚠ ПРЕДУПРЕЖДЕНИЕ!



Не размещайте телевизор и пульт ДУ в следующих местах:

- Под воздействием прямых солнечных лучей;
- В местах с повышенной влажностью, например, в ванной комнате;
- Вблизи источников тепла, например, печей, обогревателей и др.;
- Вблизи кухонных столов или увлажнителей, где на них легко может попасть пар или масло;
- В местах, не защищенных от дождя или ветра;
- Вблизи сосудов с водой, например, ваз.

Несоблюдение указанных мер предосторожности может привести к возгоранию, поражению электрическим током, неисправности или деформации устройства.



Не размещайте устройство в местах, где оно может подвергнуться воздействию пыли.

Это может привести к пожару.



Сетевая вилка служит для отключения устройства. Вилка должна оставаться исправной.



Не прикасайтесь к вилке мокрыми руками. Кроме того, если шнур влажный или покрыт пылью, как следует просушите вилку или сотрите со шнура пыль.

Избыточная влага может привести к поражению электрическим током.



Розетка, к которой подключается устройство, должна быть заземлена (кроме незаземляемых устройств). Иначе возможно поражение электрическим током или иная травма.

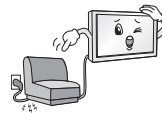


Плотно вставляйте кабель питания в разъем. Если кабель питания вставлен неплотно, может возникнуть пожар.



Кабель питания не должен соприкасаться с такими предметами, как нагреватели.

Это может привести к пожару или поражению электрическим током.

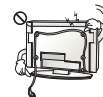


Не следует ставить тяжелые предметы или сам телевизор на шнур питания.

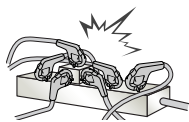
Это может привести к пожару или поражению электрическим током.



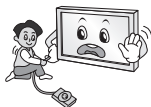
Во избежание попадания дождевой воды по антенному кабелю, его следует вводить снаружи здания в помещение снизу вверх. Попадание воды внутрь устройства может привести к его повреждению и поражению электрическим током.



При монтаже телевизора на стену следует убедиться, что телевизор не висит на кабеле питания и сигнальных кабелях. Это может стать причиной пожара или поражения электрическим током.



Не подключайте слишком много электрических устройств к одной розетке на несколько потребителей. Это может привести к возгоранию по причине перегрева.



При подключении внешних устройств следите за тем, чтобы телевизор не упал или не опрокинулся. Это может привести к травме или повреждению телевизора.



Держите влагонепроницаемый упаковочный материал и виниловую упаковку в месте, недоступном для детей. Влагопоглощающий материал может нанести вред при проглатывании. При случайном попадании материала внутрь следует вызвать у пострадавшего рвоту и обратиться в ближайшее лечебное учреждение. Кроме того, виниловая упаковка может привести к удушью. Держите ее в недоступном для детей месте.



Не разрешайте детям забираться или держаться за телевизор. Телевизор может упасть, что может привести к тяжелым травмам.



Утилизируйте использованные батареи должным образом и следите за тем, чтобы дети не проглотили их. Если это произошло, немедленно обратитесь за медицинской помощью.



Когда кабель питания вставлен в розетку, не вставляйте проводник (например, металлическую спицу) в другой конец кабеля. Кроме того, не прикасайтесь к другому концу кабеля питания, когда кабель вставлен в розетку. Возможно поражение электрическим током. (в зависимости от модели)



Не размещайте и не храните горючие вещества около устройства. Из-за неосторожного обращения с горючими веществами может возникнуть взрыв или пожар.



Не роняйте внутрь устройства металлические предметы (монеты, заколки для волос, спицы, куски провода и т.п.), а также легковоспламеняющиеся предметы (например, бумагу или спички). Следует внимательно следить за детьми, когда они находятся вблизи устройства.

Возможно поражение электрическим током, пожар или травмы. Если в устройство попал посторонний предмет, отсоедините кабель питания и обратитесь в сервисный центр.



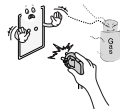
Не распыляйте воду на устройство и не очищайте его горючими веществами (бензин или растворитель). Возможно поражение электрическим током или пожар.



Не допускайте ударов по устройству и попадания посторонних предметов внутрь устройства, не стучите по экрану. Несоблюдение этих мер предосторожности может привести к травме или повреждению устройства.



Не прикасайтесь к устройству или антенне во время грозы. Возможно поражение электрическим током.



Не прикасайтесь к стенной розетке в случае утечки газа. Откройте окна и проветрите помещение. Искра может нанести вам ожег или вызвать пожар.



Не следует самостоятельно разбирать, ремонтировать и модифицировать устройство.
Возможно поражение электрическим током или пожар.
Для проверки, калибровки или ремонта устройства обращайтесь в сервисный центр.



Если произойдет что-либо из перечисленного, немедленно отключите устройство от электросети и обратитесь в сервисный центр:

- Устройство было подвергнуто электрическому разряду.
- Устройство было повреждено.
- В устройство попали посторонние предметы.
- Из устройства шел дым или странный запах.

Это может привести к пожару или поражению электрическим током.



Если вы не собираетесь пользоваться устройством в течение длительного времени, отсоедините от него кабель питания. Пыль может вызвать пожар, а в результате нарушения изоляции может произойти утечка тока, поражение электрическим током или пожар.

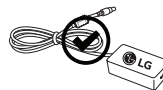


На устройство не должны попадать капли жидкости или брызги. Нельзя также ставить на него предметы, наполненные жидкостью (например, вазы).

Не устанавливайте это устройство на стену, где оно может быть подвергнуто воздействию масла или масляного тумана. Это может повредить устройство и привести к его падению.



Если в устройство (например, адаптер переменного тока, кабель питания, телевизор) попадет вода или другое вещество, отключите кабель питания и немедленно обратитесь в сервисный центр. В противном случае это может привести к пожару или поражению электрическим током.



Используйте только одобренные компанией LG Electronics адаптер переменного тока и кабель питания. В противном случае это может привести к пожару, поражению электрическим током, повреждению или деформации устройства.



Никогда не разбирайте адаптер переменного тока и кабель питания. В противном случае это может привести к пожару или поражению электрическим током.

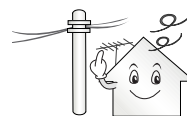


Соблюдайте осторожность при использовании адаптера во избежание любых внешних воздействий. Внешнее воздействие может привести к повреждению адаптера.

⚠ ВНИМАНИЕ!



Установите устройство в месте, где нет радиопомех.

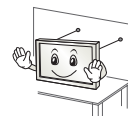


Следует обеспечить достаточное расстояние между наружной антенной и кабелем питания во избежание их соприкосновения даже в случае падения антенны.

Это может привести к поражению электрическим током.



Не устанавливайте устройство на неустойчивые полки или наклонные поверхности. Также следует избегать мест, где устройство подвергается вибрациям, или мест с неполной опорой. Несоблюдение указанных мер предосторожности может привести к тому, что устройство упадет или перевернется, что может повлечь за собой травму или повреждение устройства.



При установке телевизора на подставку нужно предпринять меры по предотвращению его опрокидывания. При несоблюдении указанных мер предосторожности устройство может упасть, что может привести к травме.

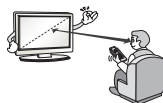
Если требуется закрепить устройство на стене, установите стандартное VESA-крепление для монтажа на стене (дополнительные детали) на его задней панели. При установке устройства на стене с помощью настенного монтажного кронштейна (дополнительные детали) надежно закрепите его во избежание падения устройства.

Используйте только крепления / аксессуары, рекомендованные изготовителем.

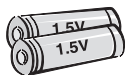


Для установки антенны обратитесь к квалифицированному специалисту.

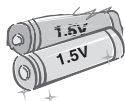
Самостоятельная установка может привести к пожару или поражению электрическим током.



При просмотре телевизора рекомендуется соблюдать расстояние, равное не менее 2—7 диагоналям экрана телевизора. Просмотр телевизора в течение длительного времени может привести к снижению остроты зрения.



Используйте только указанный тип батарей. Несоблюдение этого требования может привести к повреждению пульта ДУ.



Не используйте новые батареи вместе со старыми. Это может привести к перегреву и протечкам батарей.

Элементы питания не должны подвергаться нагреву от прямых солнечных лучей, огня или электрических обогревателей.

Не вставляйте непозаряжаемые элементы питания в зарядное устройство.



Между пультом ДУ и датчиком не должно быть никаких предметов.



Сигнал от пульта ДУ может быть подавлен солнечным светом или другим источником яркого света. В этом случае в комнате следует сделать свет менее ярким.



При подключении внешних устройств, таких как игровые консоли, убедитесь в том, что подключаемые кабели имеют достаточную длину.

Иначе устройство может упасть, что приведет к травме или повреждению устройства.



Не следует включать/выключать телевизор, подсоединяя или отсоединяя вилку от настенной розетки (не используйте вилку для включения).

Это может стать причиной механического отказа или поражения электрическим током.



Соблюдайте инструкции по установке, приведенные далее, чтобы предотвратить перегрев устройства:

- Расстояние между телевизором и стеной должно быть не менее 10 см.
- Не устанавливайте устройство в местах без вентиляции (например, на книжной полке или в серванте).
- Не устанавливайте устройство на ковер или подушку.
- Убедитесь в том, что вентиляционные отверстия не закрыты скатертью или шторой.

Иначе может произойти возгорание.



Не прикасайтесь к вентиляционным отверстиям при просмотре телевизора в течение долгого времени, поскольку они могут сильно нагреться. Это не влияет на работу или производительность устройства.

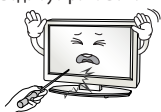
Периодически осматривайте кабель устройства и в случае видимого износа или повреждения выньте его из розетки и замените на кабель, рекомендованный авторизованным специалистом по обслуживанию.



Не допускайте скопления пыли на контактах разъемов или на розетке. Это может привести к пожару.



Не допускайте физического или механического воздействия на шнур электропитания, а именно перекручивания, завязывания, перегибания шнура. Не зажимайте шнур дверью и не наступайте на него. Обращайте особое внимание на вилки, стенные розетки и точки соединения провода с устройством.



Не нажимайте сильно на панель рукой или острым предметом (гвоздем, карандашом или ручкой). Не царапайте панель.



Старайтесь не прикасаться к экрану и не держать на нем пальцы в течение продолжительного периода времени. Это может вызвать временные искажения на экране.



При чистке устройства и его компонентов сначала отсоедините вилку шнура питания от розетки, а затем протрите устройство мягкой тканью. Применение избыточных усилий может привести к появлению царапин или обесцвечиванию поверхности. Не распыляйте воду и не протирайте устройство мокрой тканью. Никогда не пользуйтесь очистителями для стекол, автомобильными или промышленными полиролями, абразивными средствами или воском, бензолом, спиртом и т. п., которые могут повредить устройство и его панель. Несоблюдение указанных мер предосторожности может привести к возгоранию, поражению электрическим током или повреждению устройства (деформации, коррозии или поломке).

Если устройство подключено к розетке переменного тока, оно не отключается от источника питания переменного тока даже при выключении с помощью переключателя питания.



Отключая прибор от электрической розетки, беритесь рукой за вилку. Отсоединение проводов внутри кабеля может привести к возгоранию.



При перемещении устройства сначала убедитесь в том, что оно отключено от сети. Затем отсоедините кабели питания, антенные кабели и остальные подключаемые кабели. Телевизор или кабель питания могут быть повреждены, что может создать опасность возгорания или поражения электрическим током.



Перемещение или распаковку устройства следует производить двум людям, т.к. оно тяжелое. Иначе возможно получение травмы.



Раз в год отдавайте устройство в сервисный центр для чистки его внутренних частей.

Накопившаяся пыль может привести к механическому повреждению.



Любое обслуживание должны производить квалифицированные специалисты. Обслуживание требуется, когда устройство было повреждено каким-либо образом (поврежден кабель питания или вилка, пролита жидкость, внутрь попал посторонний предмет, устройство пострадало от дождя или влаги, устройство не работает должным образом, или его уронили).



Если устройство кажется холодным на ощупь, при его включении возможно небольшое мерцание. Это нормальное явление, с устройством все в порядке.



ЖК-панель — это высокотехнологичное изделие с матрицей с разрешением от 2 до 6 миллионов пикселей. На панели могут появляться мелкие черные точки и/или яркие цветные точки (красные, синие или зеленые) размером 1 p.p.t. Это не является неисправностью и не влияет на производительность и надежность устройства.

Эта проблема также встречается в сторонних продуктах и не является поводом для обмена или денежного возмещения.



В зависимости от места просмотра (слева/справа/сверху/снизу) яркость и цветность панели может изменяться.

Этот происходит ввиду особенностей строения панели. Это не связано с производительностью устройства и не является неисправностью.



Отображение неподвижного изображения (например, логотипа вещаемого канала, экранного меню, сцены из видеоролика) в течение длительного времени может привести к повреждению экрана и появлению остаточного изображения. Настоящая гарантия на устройство не распространяется на появление остаточного изображения.

Не допускайте отображения статичного изображения в течение длительного времени (двух и более часов для ЖК-телевизоров, одного и более часов для плазменных телевизоров).

Кроме того, остаточное изображение по краям экрана может появиться при просмотре изображения в формате 4:3 в течение длительного периода времени.

Эта проблема также встречается в сторонних продуктах, и не является поводом для обмена или денежного возмещения.

Звуки, издаваемые устройством

Треск который можно услышать при просмотре или выключении телевизора, вызван тепловым сжатием пластика в результате изменения температуры и влажности. Данный шум является обычным явлением при использовании продуктов, подверженных температурной деформации.

Гудение электрической цепи/жужжание панели: из высокоскоростной коммутационной схемы устройства может исходить тихий шум, образованный при прохождении большого тока, необходимого для работы устройства. Это зависит от устройства. Данный звук не влияет на работу и надежность продукта.

Не используйте электроизделия высокого напряжения вблизи телевизора (например, электрическую мухобойку). В результате устройство может быть повреждено.

Просмотр 3D-изображения (только для моделей с поддержкой 3D)

⚠ ПРЕДУПРЕЖДЕНИЕ!

Условия просмотра

- Время просмотра
 - При просмотре в 3D режиме каждый час следует делать 5—15-минутные перерывы. Просмотр в 3D режиме в течение длительного времени может стать причиной головной боли, головокружения, усталости или дискомфорта.

Люди, подверженные припадкам от светового воздействия или имеющие хронические заболевания

- Некоторые зрители могут испытывать припадки или другие симптомы в результате воздействия импульсов света или определенного его сочетания в в 3D режиме.
- Не следует смотреть 3D-видео, если чувствуется тошнота, при беременности и / или хронических заболеваниях, таких как эпилепсия, расстройство сердечной деятельности или при проблемах с давлением и т.д.
- Использование 3D режима не рекомендуется к просмотру людям со стереослепотой или стереоаномалиями. Может появиться двоение изображения или дискомфорт.
- В случае страбизма (косоглазие), амблиопии (пониженное зрение) или астигматизма могут возникнуть сложности в распознавании глубины, может быстро наступать усталость из-за двоения изображения. Рекомендуется делать более частые перерывы.
- Если зрение левым и правым глазом различается, то перед просмотром в 3D режиме следует пройти осмотр у окулиста.

Симптомы, при которых требуется прекратить просмотр в 3D режиме или сделать перерыв

- Не следует смотреть в 3D режиме при усталости от недостатка сна, переутомлении или опьянении.
- В этом случае следует прекратить просмотр в 3D режиме и отдохнуть, чтобы данные симптомы прошли.
 - Если симптомы сохраняются, то следует обратиться к врачу. Симптомы включают головную боль, боль в глазах, головокружение, тошноту, сердцебиение, расфокусировку изображения, дискомфорт, двоение изображения, зрительный дискомфорт и усталость.

ВНИМАНИЕ!

Условия просмотра

- Расстояние просмотра
 - При просмотре 3D-видео рекомендуется находиться на расстоянии не менее двух диагоналей экрана от телевизора. Если при просмотре 3D-видео вы чувствуете дискомфорт, отодвиньтесь от телевизора дальше.

Возраст зрителей

- Младенцы/дети
 - Просмотр в 3D режиме детьми до 6 лет запрещен.
 - Дети до 10 лет, поскольку их зрение развивается, имеют повышенную восприимчивость и перевозбуждаются (например, пытаются дотронуться до экрана или прыгнуть в него). Просмотр в 3D режиме детьми должен строго контролироваться.
 - У детей более выражена бинокулярная диспаратность в 3D режиме, чем у взрослых, поскольку расстояние между глазами у них меньше. Таким образом, одно и то же стереоизображение для них выглядит более глубоким, чем для взрослых.
- Подростки
 - Подростки до 19 лет могут иметь повышенную чувствительность из-за световой стимуляции в 3D режиме. Рекомендуем им воздерживаться от длительного просмотра в 3D режиме в состоянии усталости.
- Пожилые люди
 - Для пожилых людей стереоэффект в 3D режиме может быть менее выражен, чем для молодых. Не следует располагаться к телевизору ближе, чем рекомендуется.

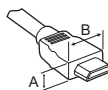
Меры предосторожности при использовании 3D-очков

- Убедитесь в том, что вы используете 3D-очки производства LG. Иначе качественное отображение 3D-видео может не обеспечиваться.
- Не используйте 3D-очки вместо очков для коррекции зрения, солнечных очков и защитных очков.
- Применение модифицированных 3D-очков может привести к напряжению зрения или искажению изображения.
- Не подвергайте 3D-очки воздействию чрезвычайно высоких или низких температур. Это может привести к их деформации.
- 3D-очки легко сломать или поцарапать. Используйте только чистую мягкую ткань для очистки линз. Не царапайте поверхность линз 3D-очков острыми предметами и не очищайте их химическими веществами.

Подготовка

ПРИМЕЧАНИЕ

- При первом включении нового телевизора после приобретения инициализация телевизора может занять около одной минуты.
- Приведенное изображение может отличаться от вашего телевизора.
- Экранное меню вашего телевизора может незначительно отличаться от изображенного на рисунке.
- Доступные меню и параметры могут отличаться в зависимости от используемого источника входа или модели устройства.
- В дальнейшем этот телевизор может получить новые функции.
- Для снижения энергопотребления переключайте телевизор в режим ожидания. Если какое-то время телевизор не смотрят, следует выключить его, чтобы снизить потребление энергии.
- Энергопотребление во время использования может быть значительно снижено путем уменьшения яркости изображения. При этом будут снижены и эксплуатационные расходы.
- Комплектация устройства может отличаться в зависимости от модели.
- Спецификации устройства или содержание данного руководства может изменяться без предварительного уведомления ввиду модернизации функций устройства.
- Для обеспечения оптимального соединения кабели HDMI и USB-устройства должны иметь корпус разъема толщиной не более 10 мм и шириной не более 18 мм. Используйте удлинитель, который поддерживает USB 2.0, если кабель USB или флэш-накопитель USB не вставляется в порт USB на вашем телевизоре.



*A ≤ 10 мм

*B ≤ 18 мм

- Используйте сертифицированный кабель с логотипом HDMI.
- При использовании не сертифицированного кабеля HDMI экран может отображаться неправильно, или может возникнуть ошибка подключения. (Рекомендуемые типы кабелей HDMI)
 - Высокоскоростной HDMI®/TM - кабель (3м или короче)
 - Высокоскоростной HDMI®/TM - кабель с Ethernet (3м или короче)

ВНИМАНИЕ!

- Для обеспечения безопасности и продолжительного срока службы устройства не используйте детали, не одобренные изготовителем.
- Какие-либо повреждения или ущерб, вызванные использованием деталей не одобренных производителем, не являются гарантийным случаем.
- На экране некоторых моделей может быть тонкая пленка; не снимайте ее.

- При подсоединении подставки к телевизору положите его экраном вниз на мягкую или плоскую поверхность, чтобы предотвратить появление царапин.
- Убедитесь в том, что винты правильно установлены и хорошо затянуты. (Если они не будут надежно затянуты, телевизор может наклониться вперед после установки.) Не затягивайте винты слишком сильно; в противном случае они могут быть повреждены и затянуты неправильно.

Принадлежности, приобретаемые отдельно

Отдельные элементы каталога могут быть изменены или модифицированы без уведомления.

Для приобретения этих принадлежностей обратитесь к дилеру. Данные устройства работают только с совместимыми моделями. Название модели или ее конструкция может изменяться в зависимости от функциональных обновлений, решения производителя или от его политики.

(В зависимости от модели)

AG-F*** 3D-очки	AN-MR600 Пульт ДУ Magic	AN-VC550 Смарт камера
AG-F***DP Очки Dual Play	Саундбар LG	AN-WF500 Wi-Fi/Bluetooth адаптер

* Для некоторых моделей требуется адаптер Wi-Fi/Bluetooth, чтобы использовать пульт ДУ Magic или аудиоустройство LG.

* Устройства, поддерживаемые адаптером Wi-Fi/Bluetooth, зависят от модели.

Обслуживание

Очистка телевизора

Для сохранения превосходного качества изображения и длительного срока службы продукта необходимо регулярно чистить телевизор.

- Перед очисткой телевизора выключите питание и отключите шнур питания и другие кабели.
- Если телевизор не используется в течение длительного времени, отключите шнур питания от розетки, чтобы избежать повреждения из-за разряда молнии или скачка напряжения.

Экран, панель, корпус и основание

Для удаления пыли или незначительных загрязнений используйте сухую, чистую и мягкую ткань.

Для удаления значительных загрязнений протирайте поверхность мягкой тканью, смоченной в чистой воде или мягком растворе моющего средства. После этого сразу же протрите экран и рамку сухой тканью.

- Всегда избегайте касания экрана, так как это может привести к его повреждению.
- Не нажимайте, не трите и не бейте по поверхности ногтями или острыми предметами, так как это может привести к появлению царапин на экране и искажению изображения.
- Не используйте химические вещества, так как это может привести к повреждению поверхности.
- Не наносите жидкость непосредственно на поверхность. При попадании воды внутрь корпуса телевизора существует риск возникновения пожара, поражения электрическим током и неисправности.

Кабель питания

Регулярно очищайте шнур питания от накопившейся пыли или грязи.

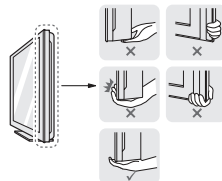
Поднятие и перемещение

Перед перемещением или поднятием телевизора ознакомьтесь со следующими инструкциями во избежание повреждения и для обеспечения безопасной транспортировки независимо от типа и размера телевизора.

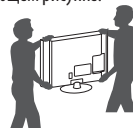
- Телевизор предпочтительно перемещать в оригинальной коробке или упаковочном материале.
- Перед перемещением или поднятием телевизора отключите кабель питания и все остальные кабели.
- Во избежание царапин, когда вы держите телевизор, экран должен быть направлен в сторону от вас.



- Крепко удерживайте верхнюю и нижнюю части корпуса телевизора. Не дотрагивайтесь до прозрачной части, динамика или области решетки динамика.



- Большой телевизор должны переносить не менее 2-х человек.
- При транспортировке телевизора в руках удерживайте его, как показано на следующем рисунке.



- При транспортировке не подвергайте телевизор тряске или избыточной вибрации.
- При транспортировке держите телевизор вертикально, не ставьте его на бок и не наклоняйте влево или вправо.

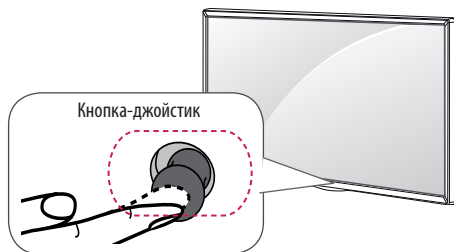
- Не оказывайте чрезмерного давления на каркас рамы, ведущего к ее сгибанию / деформации, так как это может привести к повреждению экрана.
- При обращении с телевизором будьте осторожны, чтобы не повредить кнопку-джойстик, выступающую из корпуса.

ВНИМАНИЕ!

- Избегайте касания экрана, так как это может привести к его повреждению.
- Не перемещайте телевизор за держатели для кабелей, т.к. они могут порваться, что может привести к травмам и повреждениям телевизора.

Использование кнопки-джойстика

Возможность легко управлять функциями телевизора с помощью кнопки-джойстика, сдвигая ее вверх, вниз, влево или вправо.



Основные функции

	Включение питания	Когда телевизор выключен, нажмите пальцем кнопку-джойстик один раз и отпустите ее.
	Выключение питания	Когда телевизор включен, нажмите и удерживайте пальцем кнопку-джойстик в течение нескольких секунд, затем отпустите ее. Все запущенные приложения будут закрыты, а любые текущие записи будут остановлены.
	Управление громкостью	Сдвигая пальцем кнопку-джойстик влево или вправо, можно регулировать уровень громкости звука.
	Управление программами (каналами)	Сдвигая пальцем кнопку-джойстик вверх или вниз, можно выбрать программы из списка сохраненных программ (каналов).

Настройка меню

Когда телевизор включен, нажмите кнопку-джойстик один раз. Можно настраивать элементы меню сдвигая кнопку-джойстик вверх, вниз, влево или вправо.

	Выключение питания телевизора.
	Закрытие окон просмотра на экране и возврат к просмотру ТВ.
	Изменение источника входного сигнала.
	Доступ к Быстрым настройкам.

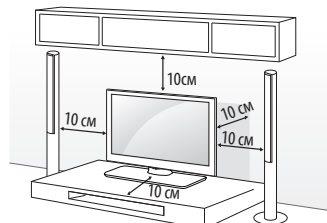
ПРИМЕЧАНИЕ

- Сдвигая пальцем кнопку-джойстик вверх, вниз, влево или вправо, будьте внимательны и не нажимайте на кнопку. Если нажать кнопку-джойстик, невозможно будет выполнить настройку уровня громкости и сохранить программы (каналы).

Установка на столе

(Приведенное изображение может отличаться от вашего телевизора.)

- 1 Поднимите и вертикально установите телевизор на столе.
 - Оставьте 10 см (минимум) зазор от стены для достаточной вентиляции.



- 2 Подключите шнур питания к розетке.

ВНИМАНИЕ!

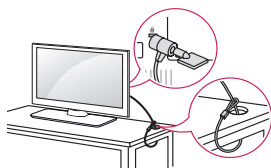
- Не размещайте телевизор вблизи источников тепла, так как это может привести к пожару или другим повреждениям.

Использование системы безопасности Kensington

(Этот компонент доступен не для всех моделей.)

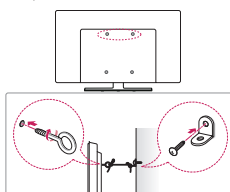
- Приведенное изображение может отличаться от вашего телевизора.

Разъем системы безопасности Kensington находится на задней крышке телевизора. Дополнительная информация об установке и использовании приведена в руководстве к системе безопасности Kensington или на сайте <http://www.kensington.com>. Проведение кабеля системы безопасности Kensington через телевизор и отверстие в столе.



Закрепление телевизора на стене

(Этот компонент доступен не для всех моделей.)



- 1 Вставьте и затяните болты с ушками или болты кронштейнов ТВ на задней панели телевизора.
 - Если в местах для болтов с ушками уже установлены другие болты, то сначала вывинтите их.
- 2 Закрепите кронштейны на стене с помощью болтов. Совместите кронштейн и болты с ушками на задней панели телевизора.
- 3 Крепким шнуром надежно привяжите болты с ушками к кронштейнам. Убедитесь в том, что шнур расположен горизонтально.

⚠ ВНИМАНИЕ!

- Следите за тем, чтобы дети не забирались и не висели на телевизоре.

📌 ПРИМЕЧАНИЕ

- Используйте платформу или шкаф достаточно большой и прочный, чтобы выдержать вес устройства.
- Кронштейны, винты и шнуры не входят в комплект поставки. Дополнительные аксессуары можно приобрести у местного дилера.

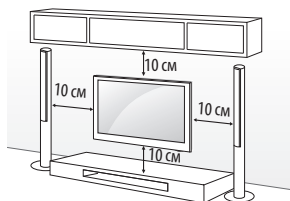
Крепление на стене

Осторожно прикрепите настенный кронштейн (приобретаемый отдельно) к задней части телевизора и прикрепите его к прочной стене перпендикулярно полу. Для монтажа телевизора на стены из других строительных материалов обращайтесь к квалифицированным специалистам.

Компания LG рекомендует вызывать квалифицированного мастера для крепления телевизора к стене.

Рекомендуется использовать кронштейн для настенного крепления LG. Кронштейн для настенного крепления LG обеспечивает удобство настройки положения с подключенными кабелями.

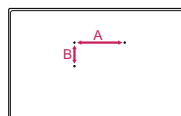
Если вы используете кронштейн для настенного крепления другого производителя, рекомендуется использовать кронштейн, который обеспечивает надежное крепление устройства на стене и наличие достаточного места за устройством, для удобного подсоединения всех внешних устройств. Рекомендуется подключать все кабели до установки фиксированных настенных креплений.



Убедитесь в том, что винты и настенный кронштейн отвечают стандартам VESA. В следующей таблице приведены стандартные габариты для комплектов настенного крепления.

Принадлежности, приобретаемые отдельно (кронштейн для настенного крепления)

Модель	32/43LF59** 32/40/43LF63** 32LF65**	49LF59** 49/55LF63**
VESA (мм) (A x B)	200 x 200	300 x 300
Стандартный винт	M6	M6
Количество винтов	4	4
Кронштейн для настенного крепления	LSW240B MSW240	LSW350B MSW240
Модель	55LF59** 49/55LF64** 42/50/55LF65**	
VESA (мм) (A x B)	400 x 400	
Стандартный винт	M6	
Количество винтов	4	
Кронштейн для настенного крепления	LSW440B MSW240	

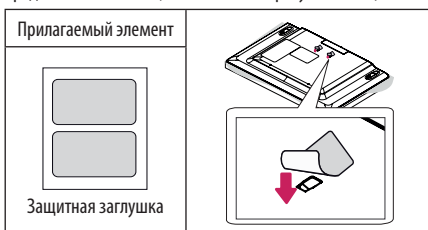


⚠ ВНИМАНИЕ!

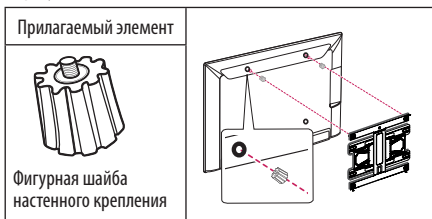
- Перед перемещением и установкой телевизора отключите кабель питания. Несоблюдение этого правила может привести к поражению электрическим током.
- Отсоедините подставку перед выполнением настенного крепления телевизора, выполнив процедуру подсоединения подставки в обратном порядке.
- Установка телевизора на потолок или наклонную стену может привести к его падению и получению травмы. Следует использовать одобренный кронштейн LG для настенного крепления и обратиться к местному дилеру или квалифицированному специалисту.
- Не заворачивайте винты с избыточной силой, т.к. это может привести к повреждению телевизора и потере гарантии.
- Следует использовать винты и настенные крепления, отвечающие стандарту VESA. Гарантия не распространяется на повреждения или травмы, полученные в результате неправильного использования или использования неправильных аксессуаров.

! ПРИМЕЧАНИЕ

- Следует использовать винты, указанные в спецификации для винтов стандарта VESA.
- Комплект кронштейна для настенного крепления снабжается инструкцией по монтажу и необходимыми комплектующими.
- Настенный кронштейн является дополнительным аксессуаром. Дополнительные аксессуары можно приобрести у местного дилера.
- Длина винтов может зависеть от кронштейна для настенного крепления. Убедитесь в том, что винты имеют соответствующую длину.
- Дополнительная информация приведена в руководстве к кронштейну для настенного крепления.
- При установке устройства для настенного монтажа используйте защитную заглушку. Заглушка защитит отверстие от скапливания пыли и загрязнений. (Только если предоставлен элемент, показанный на рисунке ниже.)



- При креплении телевизора к кронштейну для настенного крепления стороннего производителя вставьте фигурные шайбы настенного крепления в отверстия для крепления телевизора к стене для сохранения его вертикального положения. (Только если предоставлен элемент, показанный на рисунке ниже.)



Подключения (уведомления)

Подключите к телевизору различные внешние устройства и переключайте режимы источников для выбора внешнего устройства. Для получения дополнительной информации о подключении внешнего устройства см. руководства пользователя каждого устройства.

Допустимо подключение следующих внешних устройств: ресиверов HD, DVD-проигрывателей, видеомагнитофонов, аудиосистем, устройств хранения данных USB, ПК, игровых приставок и других внешних устройств.

! ПРИМЕЧАНИЕ

- Процесс подключения внешнего устройства отличается в зависимости от модели.
- Подключите внешние устройства независимо от порядка расположения разъемов телевизора.
- При записи телевизионной передачи с помощью устройства записи DVD или видеомагнитофона проверьте, что входной телевизионный сигнал поступает на вход телевизора через устройство записи DVD или видеомагнитофон. Для получения дополнительной информации о записи см. руководство пользователя подключенного устройства.
- Инструкции по эксплуатации см. в документации внешнего устройства.
- При подключении к телевизору игровой приставки используйте кабель, который поставляется в комплекте игровой приставки.
- В режиме РС (ПК) может наблюдаться шум, из-за выбранного разрешения, частоты вертикальной развертки, контрастности или яркости. При возникновении помех выберите для выхода РС (ПК) другое разрешение, измените частоту обновления или отрегулируйте яркость и контрастность в меню ЭКРАН так, чтобы изображение стало четким.
- В режиме РС (ПК) некоторые настройки разрешения экрана могут не работать должным образом в зависимости от видеоплаты.

Подключение антенны

Подключите телевизионный антенный кабель (75 Ω) к входному гнезду в ТВ (Antenna/Cable).

- Для подключения нескольких телевизоров используйте антенный разветвитель.
- Если присутствуют помехи и Вы используете личную антенну, ориентируйте её в направлении на ТВ вышку.
- При плохом качестве изображения правильно установите усилитель сигнала (не входит в комплект), чтобы обеспечить изображение более высокого качества.
- Антенный кабель и преобразователь в комплект поставки не входят.
- Поддерживаемый формат цифрового аудио: MPEG, Dolby Digital, Dolby Digital Plus, HE-AAC

Подключение спутниковой тарелки

(Только для моделей с поддержкой спутникового ТВ)

Подключите кабель от спутниковой тарелки (75 Ω), или к специальной спутниковой розетке с проходом по питанию.

Подключение CAM-модуля

(В зависимости от модели)

Просмотр закодированных (платных) цифровых каналов.

- Проверьте, правильно ли установлен модуль CI в разъем PCMCIA. Неправильная установка модуля может привести к повреждению телевизора и разъема PCMCIA.
- Если в телевизоре отсутствуют видеоизображение и звук при подключенном CI+ CAM, свяжитесь с оператором клиентской службы наземного/кабельного/спутникового вещания.

Подключение USB

(В зависимости от модели)

Некоторые концентраторы USB могут не работать. Если устройство USB, подключенное с помощью концентратора USB не обнаружено, подключите его непосредственно к порту USB IN в телевизоре.

Подключение с помощью Euro Scart

(В зависимости от модели)

Для передачи аналоговых видео- и аудиосигналов от внешнего устройства на телевизор подключите внешнее устройство к телевизору с помощью кабеля СКАРТ, как показано на следующем рисунке.

Текущий режим ввода \ Тип выхода	Тип выхода	AV1 (ТВ-выход ¹)
Цифровое ТВ	Цифровое ТВ	Цифровое ТВ
Аналоговое ТВ, AV	Аналоговое ТВ	Аналоговое ТВ
Компонентный		
HDMI		

¹ ТВ-выход : Вывод аналогового или цифрового ТВ-сигнала.

- Используемый кабель СКАРТ должен иметь защиту сигнала.
- При просмотре цифрового ТВ в 3D режиме только выходные сигналы 2D могут выводиться через кабель СКАРТ. (Только для моделей с поддержкой 3D)
- При использовании на цифровом ТВ функции Time Machine (в зависимости от страны) выходные сигналы ТВ не могут выводиться через кабель СКАРТ. (Только для моделей с поддержкой 3D)

Другие подключения

Подключите телевизор к внешнему устройству. Для получения наилучшего качества изображения и звука, подключите телевизор к внешнему устройству HDMI-кабелем. Не все кабели входят в комплект поставки.

! ПРИМЕЧАНИЕ

- Поддерживаемый формат HDMI Audio: Dolby Digital (32кГц, 44,1кГц, 48кГц), DTS (44,1кГц, 48кГц), PCM (32кГц, 44,1кГц, 48кГц, 96кГц, 192кГц) (В зависимости от модели)

Пульт дистанционного управления (пульт ду)

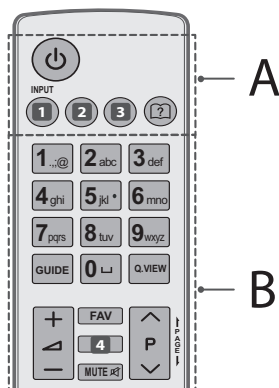
(В зависимости от модели)

Описания в данном руководстве относятся к кнопкам на пульте ДУ. Внимательно прочитайте настоящее руководство и правильно используйте пульт ДУ с телевизором. Чтобы заменить батареи, откройте крышку батарейного отсека, замените батареи (1,5 В ААА) с учётом ⊕ и ⊖, указанных на маркировке в отсеке, и закройте крышку отсека. Для извлечения батарей выполните действия по их установке в обратном порядке.

⚠ ВНИМАНИЕ!

- Не используйте новые батареи вместе со старыми, это может вызвать повреждение пульта ДУ.
- Комплектация ТВ различными пультами ДУ, в зависимости от модели и страны.

Направляйте пульт ДУ на телевизор.



A

- ⏻ (ПИТАНИЕ)** Включение и выключение телевизора.
- 1 INPUT** Изменение источника входного сигнала. (В зависимости от модели)
- 1 INPUT** Изменение источника входного сигнала. (В зависимости от модели)
- 2 Q. MENU / ⚙️ (Быстрые настройки)** Доступ к Быстрым настройкам. (В зависимости от модели)
- 2 SETTINGS** Доступ к быстрым настройкам. (В зависимости от модели)
- 3 RATIO** Изменение размеров изображения. (В зависимости от модели)
- 3 INFO ⓘ** Отображение информации о текущей программе и экране. (В зависимости от модели)
- 2 (Руководство пользователя)** Просмотр руководства пользователя.

B

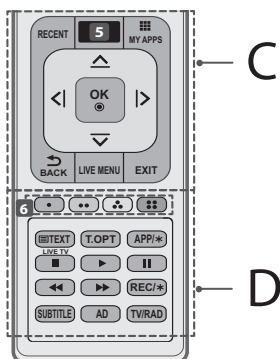
- Цифровые кнопки** Ввод чисел.
- GUIDE** Отображение программы передач.
- ⏏ (Пробел)** Ввод пробела на экранной клавиатуре.
- Q.VIEW** Возврат к ранее просматриваемой программе.
- + 🔊** - Настройка громкости.
- FAV** Доступ к списку избранных каналов.
- 4 INFO ⓘ** Отображение информации о текущей программе и экране. (В зависимости от модели)
- 4 3D** Вкл./Откл. 3D режима. (В зависимости от модели)
- MUTE 🔊** Вкл./ Откл. звука.
- ⏏ P ✓** Последовательное переключение каналов.
- ⏏ PAGE ⏏** Постраничное пролистывание списков.

C

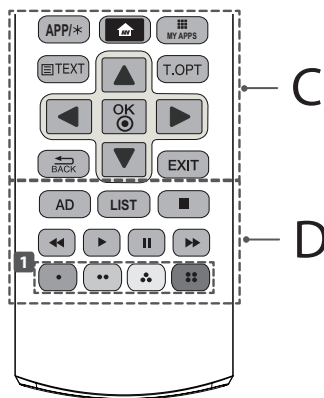
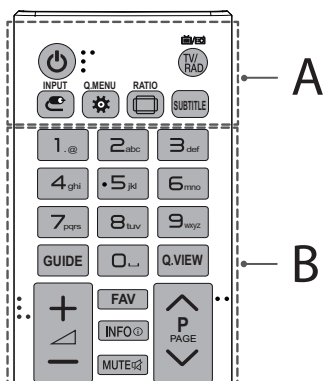
- RECENT** Отображение предыдущих действий.
- 5 🏠 (HOME)** Доступ к домашней панели SMART TV. (В зависимости от модели)
- 5 🏠 SMART** Доступ к домашней панели SMART TV. (В зависимости от модели)
- 📺 MY APPS** Отображение списка приложений.
- Кнопки навигации (вверх/ вниз/ влево/ вправо)** Последовательная навигация в меню в выбранном направлении.
- OK Ⓞ** Выбор меню или параметров и подтверждение ввода.
- ⏏ BACK** Возврат на предыдущий уровень меню.
- LIVE MENU** Отображение списков Рекомендуемое, Каналы, Поиск и Записанные. (В зависимости от модели)
- EXIT** Закрытие окон просмотра на экране и возврат к просмотру ТВ.

D

- 6 Цветные клавиши** Доступ к специальным функциям некоторых меню.
(●): Красная, (●●): Зеленая, (●●●): Желтая, (●●●●): Синяя
- Кнопки ТЕЛЕТЕКСТА (📺 TEXT, T.OPT)** Эти кнопки используются для работы с телетекстом.
- LIVE TV** Возврат к ПРЯМОЙ ТРАНСЛЯЦИИ.
- APP/*** Выбор нужного источника в меню MHP телевизора. (в зависимости от модели)
- Кнопки управления (■, ▶, ⏏, ◀, ⏏)** Управление содержимым Премиум-контента, Time Machine^{Ready} (в зависимости от модели и страны), меню SmartShare или SIMPLINK-совместимыми устройствами (USB, SIMPLINK или Time Machine^{Ready}).
- REC/*** Начало записи и отображение меню записи. (Только для ТВ с поддержкой Time Machine^{Ready}) (В зависимости от модели)
- SUBTITLE** Отображение субтитров в цифровых каналах (при вещании).
- AD** При нажатии кнопки AD включается функция аудио описаний.
- TV/RAD** Переключение режимов: радио/ цифр. ТВ/ аналог. ТВ.



(В зависимости от модели)



РУССКИЙ

A

- ⏻ (ПИТАНИЕ)** Включение и выключение телевизора.
- TV/RAD** Переключение режимов: радио/ цифр. ТВ/ аналог. ТВ.
- INPUT** Изменение источника входного сигнала.
- Q.MENU** Доступ к Быстрым настройкам.
- RATIO** Изменение формата экрана.
- SUBTITLE** Отображение субтитров в цифровых каналах (при вещании).

B

- Цифровые кнопки** Ввод чисел.
- ␣ (Пробел)** Ввод пробела на экранной клавиатуре.
- GUIDE** Отображение программы передач.
- Q.VIEW** Возврат к ранее просматриваемой программе.
- +** - Настройка громкости.
- FAV** Доступ к списку избранных каналов.
- INFO** Отображение информации о текущей программе и экране.
- MUTE** Вкл./ Откл. звука.
- ^ P v** Последовательное переключение каналов.
- ^ PAGE v** Постраничное пролистывание списков.

C

- APP/*** Выбор нужного источника в меню MHP телевизора. (в зависимости от модели)
- HOME** Доступ к домашней панели SMART TV.
- MY APPS** Отображение списка приложений.
- Кнопки ТЕЛЕТЕКСТА (TEXT, T.OPT)** Эти кнопки используются для работы с телетекстом.
- Кнопки навигации (вверх/ вниз/ влево/ вправо)** Последовательная навигация в меню в выбранном направлении.
- OK** Выбор меню или параметров и подтверждение ввода.
- BACK** Возврат на предыдущий уровень меню.
- EXIT** Закрытие окон просмотра на экране и возврат к просмотру ТВ.

D

- AD** При нажатии кнопки AD включается функция аудио описаний.
- LIST** Доступ к списку каналов.
- Кнопки управления (■, ▶, II, ◀, ▶▶)** Управление содержимым Премиум-контента, Time Machine^{Ready} (в зависимости от модели и страны), меню SmartShare или SIMPLINK-совместимыми устройствами (USB, SIMPLINK или Time Machine^{Ready}).
- 1 Цветные клавиши** Доступ к специальным функциям некоторых меню.
(●): Красная, (●●): Зеленая, (●●●): Желтая, (●●●●): Синяя

Условия использования пульта ДУ magic

(В зависимости от модели)

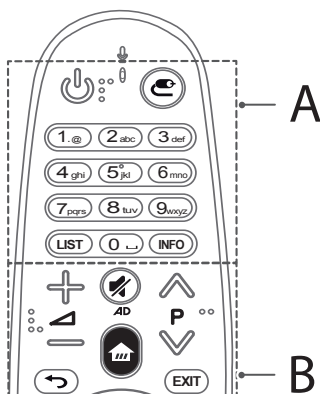
При появлении сообщения “Разряжена батарея пульта ДУ Magic. Замените батарею.” необходимо заменить батареи.

Чтобы заменить батареи, откройте крышку батарейного отсека, замените батареи (1,5 В AA) с учетом ⊕ и ⊖, указанных на наклейке в отсеке, и закройте крышку.

Направляйте пульт ДУ на телевизор. Чтобы извлечь батареи, выполните указания по их установке в обратном порядке.

⚠ ВНИМАНИЕ!

- Не используйте новые батареи вместе со старыми, это может вызвать повреждение пульта ДУ.



A

⏻ (ПИТАНИЕ) Включение и выключение телевизора.

⏪ (ВХОД) Изменение источника входного сигнала.

* При нажатии и удерживании кнопки **⏪** отобразится список ввода всех внешних источников.

Цифровые кнопки Ввод чисел.

LIST Доступ к списку сохраненных программ.

INFO Отображение информации о текущей программе и экране.

B

⏮ ⏪ ⏩ ⏭ Настройка уровня громкости.

⏮ P ⏩ Последовательное переключение каналов.

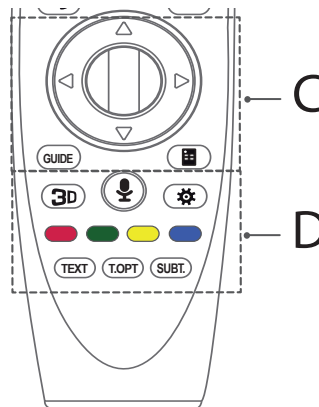
🔊 (БЕЗ ЗВУКА) Вкл./ Откл. звука.

* Для включения функции аудио описаний нажмите и удерживайте кнопку **🔊 AD**. (В зависимости от модели)

🏠 (НОМЕ) Доступ к домашней панели SMART TV.

⏪ (НАЗАД) Возврат на предыдущий уровень меню.

16 **EXIT** Закрытие окон просмотра на экране и возврат к просмотру ТВ.



C

⊙ Колесико (OK) Нажмите на центральную кнопку Колесико (OK) для выбора меню. Переключать каналы и прокручивать меню, можно прокручивая колесико.

△▽◀▶ Кнопки навигации (Вверх/ Вниз/ Влево/ Вправо) Навигацию в меню можно осуществлять нажатием кнопок вверх, вниз, влево, вправо. При нажатии кнопок △▽◀▶ при использовании указателя, указатель исчезнет с экрана и Пульт ДУ Magic будет выполнять функции обычного пульта. Чтобы вернуть указатель на экран, встряхните Пульт ДУ Magic влево и вправо.

GUIDE Отображение программы передач.

☰ (Экранный Пульт ДУ) Отображение экранного пульта.

*Доступ к меню универсального пульта. (в зависимости от модели)

D

3D Включение/отключение режима 3D. (В зависимости от модели)

🗣 (Распознавание голоса)

(В зависимости от модели)

Для использования функции распознавания голоса требуется подключение к сети.

1. Нажмите кнопку распознавания голоса.

2. Начните говорить при появлении окна отображения голоса на экране телевизора.

- При использовании пульта ДУ Magic расстояние между пультом и лицом не должно превышать 10 см.
- Распознавание голоса может быть не выполнено, если вы говорите слишком быстро или слишком медленно.
- Уровень распознаваемости голоса зависит от пользовательских характеристик (тембр, произношение, интонация и скорость) и от окружающих условий (шум и уровень громкости телевизора).

⚙️ (Быстрые настройки) Доступ к Быстрым настройкам.

* При нажатии и удерживании кнопки **⚙️** отобразится меню **Расширенные настройки**.

Цветные клавиши Доступ к специальным функциям некоторых меню.

(**🔴**: Красная, **🟢**: Зеленая, **🟡**: Желтая, **🟠**: Синяя)

Кнопки ТЕЛЕТЕКСТА(ТЕХТ, Т.ОРТ) Эти кнопки используются для работы с телетекстом.

SUBT. Отображение субтитров в цифровых каналах.

Регистрация пульта ДУ Magic

Регистрация пульта ДУ Magic

Чтобы пользоваться пультом ДУ Magic сначала выполните его сопряжение с телевизором.

1 Вставьте батареи в пульт ДУ Magic и включите телевизор.

2 Направьте пульт ДУ Magic в сторону телевизора и нажмите кнопку **⊕ Колесико (ОК)** на пульте.

* Если зарегистрировать пульт ДУ Magic на телевизоре не удается, повторите попытку, предварительно выключив и снова включив телевизор.

Повторная регистрация пульта ДУ Magic

Одновременно нажмите кнопки **⬅️ (НАЗАД)** и **🏠 (НОМЕ)** и удерживайте их в течение 5 секунд, чтобы отключить пульт ДУ Magic от телевизора.

* Нажатие и удерживание кнопки **EXIT** позволяет выполнить отмену и повторно зарегистрировать Пульт дистанционного управления Magic без задержки.

Использование пульта ДУ Magic



- Аккуратно встряхните пульт ДУ Magic справа налево или нажмите кнопки **🏠 (НОМЕ)**, **📺 (ВХОД)**, **3D** чтобы указатель появился на экране. (Для некоторых моделей указатель будет отображаться при прокрутке кнопки **⊕ Колесико (ОК)**.)
- Если указатель не использовать в течение некоторого времени, или пульт ДУ Magic положить на ровную поверхность, указатель исчезнет с экрана телевизора.
- Если указатель перемещается недостаточно плавно, его можно настроить заново, переместив в край экрана.
- Пульт дистанционного управления Magic расходует батарейки быстрее, чем обычный пульт ДУ по причине наличия дополнительных функций.

Меры предосторожности при использовании пульта ДУ Magic

- Используйте пульт ДУ не далее 10 м от телевизора. При использовании устройства за пределами указанного диапазона или при наличии препятствий в зоне действия устройства могут возникнуть сбои передачи сигналов.
- В зависимости от наличия аксессуаров могут возникнуть сбои передачи сигналов. Такие устройства, как СВЧ-печи и беспроводные ЛВС, используют тот же диапазон частот (2,4 ГГц), что и пульт ДУ Magic. Это может привести к сбоям передачи сигналов.
- Пульт ДУ Magic может работать некорректно, если беспроводной маршрутизатор (точка доступа) установлен в пределах одного метра от телевизора. Беспроводной маршрутизатор следует устанавливать на расстоянии более 1 м от телевизора.
- Не разбирайте элементы питания и не подвергайте их нагреву.
- Не роняйте элементы питания. Избегайте ударов и иных сильных воздействий на элементы питания.
- Неправильная установка элементов питания может привести к взрыву.

Лицензии

Поддерживаемые лицензии могут отличаться в зависимости от модели. Дополнительная информация о лицензиях находится по адресу www.lg.com.



(Только для LF59**)



(Только для LF63**, LF64**, LF65**)

Уведомление о программном обеспечении с открытым исходным кодом

Для получения исходного кода по условиям лицензий GPL, LGPL, MPL и других лицензий с открытым исходным кодом, который содержится в данном продукте, посетите веб-сайт: <http://opensource.lge.com>.

Кроме исходного кода, для загрузки доступны все соответствующие условия лицензии, отказ от гарантий и уведомления об авторских правах.

LG Electronics также предоставляет исходный код на компакт-диске за плату, которая покрывает стоимость выполнения этой рассылки (в частности, стоимость медианосителя, пересылки и обработки) посредством запросов в LG Electronics по адресу: opensource@lge.com. Данное предложение действительно в течение трех (3) лет с даты приобретения изделия.

Устранение неисправностей

Невозможно управлять телевизором с помощью пульта ДУ.

- Проверьте датчик ДУ на телевизоре и повторите попытку.
- Убедитесь в отсутствии препятствий между телевизором и пультом ДУ.
- Убедитесь, что батареи находятся в рабочем состоянии и правильно установлены (⊕ к ⊕, ⊖ к ⊖).

Отсутствуют изображение и звук.

- Убедитесь в том, что телевизор включен.
- Убедитесь в том, что шнур питания подключен к розетке.
- Убедитесь в том, что розетка работает, подключив к ней другие устройства.

Телевизор неожиданно выключается.

- Проверьте параметры управления энергопотреблением. Возможно, произошел сбой в сети электропитания.
- Проверьте, включена ли функция **Авт. реж. ожидания** (В зависимости от модели) / **Таймер сна** / **Включение питания по таймеру** в меню **Таймеры**.
- Если телевизионный сигнал отсутствует в течение 15 минут, телевизор выключается автоматически.

При подсоединении к компьютеру (HDMI), отображается сообщение "Нет сигнала" или "Неверный формат".

- Выключение/включение телевизора с помощью пульта ДУ.
- Повторное подключение кабеля HDMI.
- Перезапустите компьютер, пока телевизор включен.

Технические характеристики

Беспроводной модуль: технические характеристики

- Поскольку диапазон, используемый для страны, может отличаться, пользователь не может изменять и настраивать рабочую частоту. Этот продукт настроен в соответствии с таблицей частот в регионах.
- Минимальное рабочее расстояние до пользователя при установке устройства составляет 20 см. Данную инструкцию можно считать общим положением при настройке условий работы.

CE 01970

(Только для LF63**, LF65**)

Беспроводной модуль: технические характеристики (LGSBW41)			
Беспроводной LAN		Bluetooth	
Стандартный	IEEE802.11a/b/g/n	Стандартный	Bluetooth версия 4.0
Диапазон частот	2400 — 2483,5 МГц 5150 — 5250 МГц 5725 — 5850 МГц (Для стран, не входящих в ЕС)	Диапазон частот	2400 — 2483,5 МГц
Выходная мощность (Макс.)	802.11a: 13 дБм 802.11b: 15 дБм 802.11g: 14 дБм 802.11n - 2,4 ГГц: 16 дБм 802.11n - 5 ГГц: 16 дБм	Выходная мощность (Макс.)	10 дБм или ниже

(Только для LF59**)

Спецификация Wi-Fi модуля (TWFM-B006D)	
Стандартный	IEEE802.11a/b/g/n
Диапазон частот	2400 — 2483,5 МГц 5150 — 5250 МГц 5725 — 5850 МГц (Для стран, не входящих в ЕС)
Выходная мощность (Макс.)	802.11a: 11 дБм 802.11b: 14 дБм 802.11g: 10,5 дБм 802.11n - 2,4 ГГц: 11 дБм 802.11n - 5 ГГц: 12,5 дБм

Размер модуля CI (Ш x В x Г)		100,0 мм x 55,0 мм x 5,0 мм
Условия эксплуатации	Рабочая температура	0 °C – 40 °C
	Рабочая влажность	Менее 80 %
	Температура хранения	-20 °C – 60 °C
	Влажность хранения	Менее 85 %

	Цифровое ТВ	Аналоговое ТВ
Стандарт вещания	DVB-T/T2* DVB-C DVB-S*/S2*	PAL/SECAM B/G/I/D/K, SECAM L/L'
Принимаемые диапазоны	VHF, UHF, C-Band*, Ku-Band*	VHF: E2 – E12 UHF: E21 – E69 CATV: S1 – S20 HYPER: S21 – S47
Максимальное количество сохраненных программ	6000	1500
Волновое сопротивление антенны	75 Ω	

*Только для моделей с поддержкой DVB-T2/C/S/S2.



Regulatory

LG Recycling Policy (Only EU)

LG Electronics offers a customized e-waste take-back & recycling service that meets local needs and requirements in the countries where e-waste regulations are in place, and also provides product and packaging take-back & recycling service voluntarily in some countries. LG Electronics evaluates products' recyclability at the design step using LG's recyclability evaluation tool, with the goal of improving recyclability where practicable. Through these activities, LG seeks to contribute to conserving natural resources and protecting the environment.

For more information about the LG Recycling Policy, please visit our global site at <http://www.lg.com/global/sustainability/environment/take-back-recycling>

Energy Saving

Energy efficiency cuts energy consumption and thus saves money by reducing electricity bills. The following indications allow to reduce power consumption when the television is not being watched:

- Turning the television off at its mains supply, or un-plugging it, will cut energy use to zero for all televisions, and is recommended when the television is not being used for a long time, e.g. when on holiday,
- Putting the television into standby mode, will reduce energy consumption, but will still draw some power,
- Reducing the brightness of the screen will reduce energy use.

Isolator (Only Sweden, Norway)

- "Equipment connected to the protective earthing of the building installation through the mains connection or through other equipment with a connection to protective earthing - and to a cable distribution system using coaxial cable, may in some circumstances create a fire hazard. Connection to a cable distribution system has therefore to be provided through a device providing electrical isolation below a certain frequency range (galvanic isolator, see EN 60728-11)"
- "Utrustning som är kopplad till skyddsjord via jordat vägguttag och/eller via annan utrustning och samtidigt är kopplad till kabel-TV nät kan i vissa fall medföra risk för brand.
För att undvika detta skall vid anslutning av utrustningen till kabel-TV nät galvanisk isolator finnas mellan utrustningen och kabel-TV nätet."
- "Utstyr som er koplet til beskyttelsesjord via nettplugg og/eller via annet jordtilkøplet utstyr - og er tilkøplet et kabel-TV nett, kan forårsake brannfare.
For å unngå dette skal det ved tilkopling av utstyret til kabel-TV nettet installeres en galvanisk isolator mellom utstyret og kabel-TV nettet."

EU ecolabel (Only EU ecolabel applied model)



Better for the environment...

- High Energy Efficiency
- Reduced CO2 emissions
- Designed to facilitate repair and recycling

... better for you.

EU Ecolabel : PL/22/004

LGE announced the 'LG Declaration for a Cleaner Environment' in 1994, and this ideal has served as a Guiding managerial principle ever since. The Declaration is a foundation that has allowed us to undertake Environmentally friendly activities in careful consideration of economic, environmental, and social aspects. We promote activities for environmental preservation, and we specifically develop our products to embrace the Concept of environment-friendly through whole process from getting raw materials, production, transportation, usage and end-of-life. These environmental characteristics are endorsed by the award of the European Commission as approval of the product environmental status for energy saving. Facilities for recycling and a host of other features.

The full list of criteria and more information on the eco label can be found at the web-site address : <http://www.ecolabel.eu>

Restriction of Hazardous Substances (Only Ukraine)

Обмеження України на наявність небезпечних речовин

- The equipment complies with requirements of the Technical Regulation, in terms of restrictions for the use of certain dangerous substances in electrical and electronic equipment.
- Устаткування відповідає вимогам технічного регламенту щодо обмеженого використання небезпечних речовин в електричному і електронному обладнанні.

Packing Information (Only Russia, Kazakhstan, Belarus)



Русский

Символ «не для пищевой продукции» применяется в соответствие с техническим регламентом Таможенного союза «О безопасности упаковки» 005/2011 и указывает на то, что упаковка данного продукта не предназначена для повторного использования и подлежит утилизации. Упаковку данного продукта запрещается использовать для хранения пищевой продукции.

Қазақша

Символ Кедендік одақтың 005/2011 техникалық регламентіне сәйкес қолданылады және осы өнімнің қаптамасын екінші рет пайдалануға арналмағанын және жоюға жататынын көрсетеді. Осы өнімнің қаптамасын азық-түлік өнімдерін сақтау үшін пайдалануға тыйым салынады.



Русский

Символ «петля Мебиуса» указывает на возможность утилизации упаковки. Символ может быть дополнен обозначением материала упаковки в виде цифрового и/или буквенного обозначения.

Қазақша

S-2 Символ қаптаманы жою мүмкіндігін көрсетеді. Символ сандық код және/немесе әрпі белгілері түріндегі қаптама материалының белгісімен толықтырылуы мүмкін.





Please contact LG First.
If you have any inquiries or comments,
please contact LG customer information centre.

Record the model number and serial number of the TV.
Refer to the label on the back cover and quote this
information to your dealer when requiring any service.

MODEL _____

SERIAL _____



LG Customer Information Centre			
Country	LG Service ☎	Country	LG Service ☎
Österreich	0 810 144 131	Nederland	0900 543 5454
België	015 200 255	Norge	800 187 40
Luxembourg	0032 15 200255	Polska	801 54 54 54
България	07001 54 54	Portugal	808 78 54 54
Česká Rep.	810 555 810	România	031 228 3542
Danmark	8088 5758	Slovensko	0850 111 154
Suomi	0800 0 54 54	España	963 05 05 00
France	3220 dites LG ou tapez 54	Sverige	0770 54 54 54
Deutschland	01806 11 54 11 (0,20€ pro Anruf aus dem Festnetz der DTAG; Mobilfunk: max. 0,60€ pro Anruf)	Schweiz	0848 543 543
Ελλάδα	801 11 200 900, 210 4800 564	United Kingdom	0344 847 5454
Magyarország	06 40 54 54 54	Россия	8 800 200 7676
Éire	01 686 9454	Eesti	800 9990
Italia	199600099	Украина	0 800 303 000
Беларусь	8 820 0071 1111	Казахстан	8 8000 805 805, 2255(GSM)
Latvija	80200201	Ўзбекистан	8 800 120 2222
Lietuva	880008081	Кыргызстан	0-800-805-8050
Türkiye	444 6 543	Slovenija	080 543 543

www.lg.com



РУКОВОДСТВО ПОЛЬЗОВАТЕЛЯ

НАСТРОЙКА УПРАВЛЕНИЯ ВНЕШНЕГО УСТРОЙСТВА

Перед началом эксплуатации внимательно прочтите настоящее руководство и сохраните его для будущего использования.

КОДЫ КНОПОК

- Этот компонент доступен не для всех моделей.

Код (шестнадцатеричный)	Функция	Примечание	Код (шестнадцатеричный)	Функция	Примечание
00	Канал +, Программа +	Кнопка пульта ДУ	53	Список	Кнопка пульта ДУ
01	Канал -, Программа -	Кнопка пульта ДУ	5B	Выйти	Кнопка пульта ДУ
02	Громкость +	Кнопка пульта ДУ	60	PIP(AD)	Кнопка пульта ДУ
03	Громкость -	Кнопка пульта ДУ	61	Синий	Кнопка пульта ДУ
06	> (Кнопка со стрелкой/ правая кнопка)	Кнопка пульта ДУ	63	Желтый	Кнопка пульта ДУ
07	< (Кнопка со стрелкой/ левая кнопка)	Кнопка пульта ДУ	71	Зеленый	Кнопка пульта ДУ
08	Питание	Кнопка пульта ДУ	72	Красный	Кнопка пульта ДУ
09	Без звука	Кнопка пульта ДУ	79	Кoeffициент/ Формат экрана	Кнопка пульта ДУ
0B	Ввод	Кнопка пульта ДУ	91	Описание аудио	Кнопка пульта ДУ
0E	СПЯЩИЙ РЕЖИМ	Кнопка пульта ДУ	7A	Руководство пользователя	Кнопка пульта ДУ
0F	Аналоговое ТВ/ ТВ/ РАДИО	Кнопка пульта ДУ	7C	Smart/ Главное меню	Кнопка пульта ДУ
10 - 19	* Клавиши с цифрами 0 - 9	Кнопка пульта ДУ	7E	SIMPLINK	Кнопка пульта ДУ
1A	Быстрый просмотр/ Архивные кадры	Кнопка пульта ДУ	8E	▶▶ (Вперед)	Кнопка пульта ДУ
1E	Избранный канал	Кнопка пульта ДУ	8F	◀◀ (Назад)	Кнопка пульта ДУ
20	Текст (Телетекст)	Кнопка пульта ДУ	AA	Информация	Кнопка пульта ДУ
21	T. Opt (Опция телетекста)	Кнопка пульта ДУ	AB	Программа передач	Кнопка пульта ДУ
28	Возврат (НАЗАД)	Кнопка пульта ДУ	B0	▶ (Воспроизведение)	Кнопка пульта ДУ
30	AV (Аудио/ Видео) режим	Кнопка пульта ДУ	B1	■ (Остановить/ Список файлов)	Кнопка пульта ДУ
39	Субтитры	Кнопка пульта ДУ	BA	(Стоп-кадр/ Медленное воспроизведение/ Пауза)	Кнопка пульта ДУ
40	▲ (Кнопка со стрелкой/ Курсор вверх)	Кнопка пульта ДУ	BB	Футбол	Кнопка пульта ДУ
41	▼ (Кнопка со стрелкой/ Курсор вниз)	Кнопка пульта ДУ	BD	● (ЗАПИСЬ)	Кнопка пульта ДУ
42	Мои приложения	Кнопка пульта ДУ	DC	3D	Кнопка пульта ДУ
43	Меню/ Настройки	Кнопка пульта ДУ	99	Автонастройка	Кнопка пульта ДУ
44	OK/Ввод	Кнопка пульта ДУ	9F	Приложение/ *	Кнопка пульта ДУ
45	Q.Меню (Быстрое меню)	Кнопка пульта ДУ	9B	TV/PC	Кнопка пульта ДУ
4C	Список, - (Только для ATSC)	Кнопка пульта ДУ			

* Код кнопки 4C (0x4C) доступен на моделях ATSC/ISDB, использующих главный/вспомогательный канал.

(Для моделей Южной Кореи, Японии, Северной Америки, Латинской Америки за исключением Колумбии)

НАСТРОЙКА УПРАВЛЕНИЯ ВНЕШНЕГО УСТРОЙСТВА

- Приведенное изображение может отличаться от изображения на вашем телевизоре.

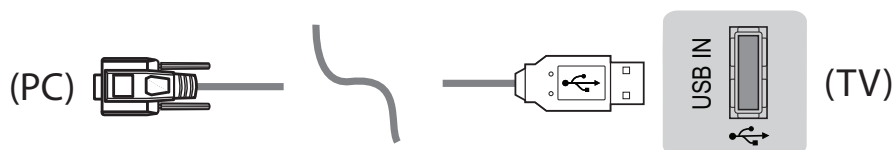
Подключите USB к последовательному порту/разъему RS-232C внешнего устройства управления (например, к компьютеру или системе контроля аудио/видео) для управления функциями изделия с внешнего устройства.

Примечание: Тип порта управления на ТВ может отличаться в зависимости от серии модели.

- * Следует помнить, что не все модели поддерживают этот тип подключения.
- * Кабель в комплект поставки не входит.

Конвертер USB/последовательный порт с кабелем USB

Тип USB

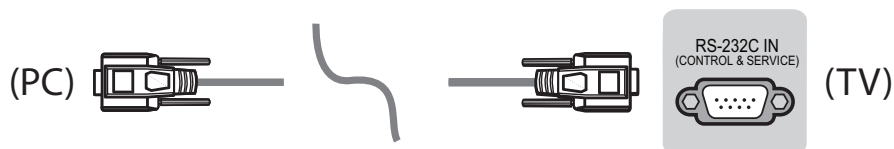


- Телевизор LGTV поддерживает конвертер USB/последовательный порт, реализованный на чипе PL2303 (идентификатор производителя: 0x0557, идентификатор продукта: 0x2008), который не является продуктом и не распространяется компанией LG.
- Его можно приобрести в магазине компьютерной техники, где продают компьютерные комплектующие для IT-специалистов.

RS232C с кабелем RS-232C

Тип разъема DE9 (9-контактный D-Sub)

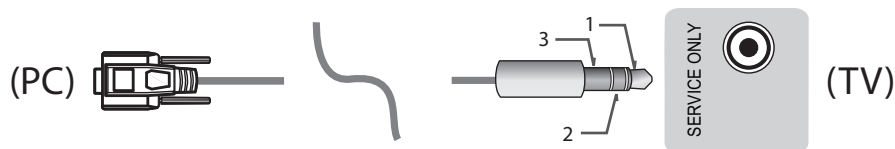
- Требуется приобрести кабель RS-232C (тип разъема: DE9 D-Sub, 9-контактный, гнездовой-гнездовой) на RS-232C, который необходим для подключения ПК к телевизору, как указано в руководстве пользователя.



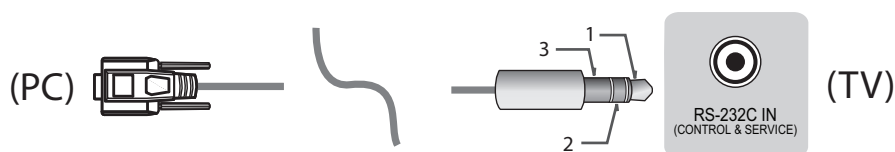
Интерфейс подключения может отличаться от интерфейса вашего телевизора.

Тип гнезда для телефона

- Необходимо приобрести переходник с телефонного кабеля на RS-232 для подключения ПК к телевизору, специальный тип которого указан в руководстве.
- * Для других моделей устанавливайте соединение через порт USB.
- * Интерфейс подключения может отличаться от интерфейса вашего телевизора.



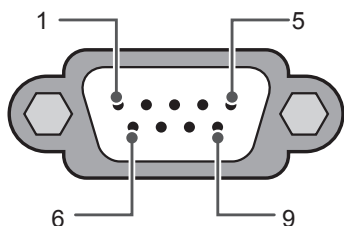
- или



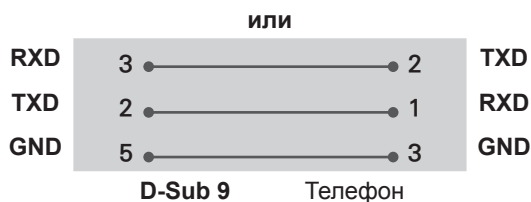
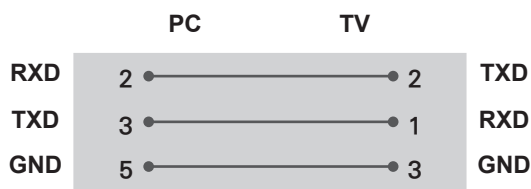
Компьютер пользователя

Конфигурации RS-232C

Конфигурации с 3 проводами (нестандартный кабель)



RS-232C
(Последовательный порт)



Set ID

Для установки идентификатора см. **Реальное соответствие данных** на стр.6

1. Для доступа к главному меню нажмите кнопку **Настройки**.
2. С помощью кнопок навигации перейдите к элементу (***Общие** → **Сведения о телевизоре** или **УСТАНОВКИ**) и нажмите **ОК**.
3. С помощью кнопок навигации перейдите к элементу **Установить идентификатор** и нажмите **ОК**.
4. Перейдите влево или вправо для установки идентификатора, а затем выберите **ЗАКРЫТЬ**. Значения могут быть в диапазоне от 1 до 99.
5. После завершения нажмите **ВЫЙТИ**.

* (в зависимости от модели)

Параметры обмена данными

- Скорость передачи: 9600 бит/сек (UART)
- Разрядность: 8 бит
- Четность: нет
- Стоповый бит: 1 бит
- Код обмена данными: код ASCII
- Используйте кросс-кабель (реверсивный).

Список команд

(в зависимости от модели)

	COMMAND1	COMMAND2	DATA (в шестнадцатеричном коде)		COMMAND1	COMMAND2	DATA (в шестнадцатеричном коде)
01. Мощность*	k	a	от 00 до 01	15. Баланс	k	t	от 00 до 64
02. Формат экрана	k	c	(стр.7)	16. Цветовая температура	x	u	от 00 до 64
03. Screen Mute (Выключение экрана)	k	d	(стр.7)	17. ISM Method (Метод ISM) (только плазменные телевизоры)	j	p	(стр.8)
04. Volume Mute (Выключение звука)	k	e	от 00 до 01	18. Эквалайзер	j	v	(стр.8)
05. Volume Control (Управление громкостью)	k	f	от 00 до 64	19. Экономия энергии	j	q	от 00 до 05
06. Контрастность	k	g	от 00 до 64	20. Tune Command (Команда настройки канала)	m	a	(стр.9)
07. Яркость	k	h	от 00 до 64	21. Канал (Программа) Добавить/Удалить (Пропустить)	m	b	от 00 до 01
08. Цветность	k	i	от 00 до 64	22. Key (Клавиша)	m	c	Коды кнопок
09. Оттенки	k	j	от 00 до 64	23. Control Backlight (Подсветка), Control Panel Light (Подсветка панели управления)	m	g	от 00 до 64
10. Чёткость	k	k	от 00 до 32	24. Input select (Выбор входа) (Основной)	x	b	(стр.11)
11. OSD Select (Выбор экранного меню)	k	l	от 00 до 01	25. 3D (только для моделей с поддержкой 3D)	x	t	(стр.11)
12. Remote Control Lock Mode (Блокировка дистанционного управления)	k	m	от 00 до 01	26. Extended 3D (Расширенный 3D-режим) (только для моделей с поддержкой 3D)	x	v	(стр.11)
13. Treble (Высокие частоты)	k	r	от 00 до 64	27. Auto Configure (Автоматическая настройка) (Command: j u)	j	u	(стр.12)
14. Bass (Низкие частоты)	k	s	от 00 до 64				

* Примечание: При воспроизведении и записи медианных все команды, кроме Питание (ka) и Ключ (mc) не выполняются и обрабатываются как NG.

По кабелю RS232C телевизор может передавать команду "ka command" в выключенном и включенном состоянии. При использовании преобразователя USB на последовательный порт управление командами доступно только при включенном телевизоре.

Протокол передачи/приема

Передача

[Command1][Command2][][Set ID][][Data][Cr]

[Command 1] : Первая команда для управления телевизором. (j, k, m или x)

[Command 2] : Вторая команда для управления телевизором.

[Set ID] : Можно установить значение меню [Set ID] для выбора нужного идентификатора монитора в меню параметров.

Диапазон значений для телевизора: от 1 до 99. Если значение идентификатора монитора для меню [Set ID] равно "0", все подключенные мониторы будут доступны.

*Значение меню [Set ID] указывается в десятичном виде (от 1 до 99) в меню и в шестнадцатеричном виде (от 0x00 до 0x63) по протоколу передачи/приема.

[DATA] : Передача данных команды (в шестнадцатеричном коде). Передайте данные "FF" для чтения состояния команды.

[Cr] : Возврат кабельной трансляции - код ASCII '0x0D'

[] : Пробел – код ASCII '0x20'

Подтверждение нормальных данных

[Command2][][Set ID][][OK][Data][x]

* Устройство передает ACK (подтверждение) в таком формате при получении нормальных данных. В настоящее время, если данные находятся в режиме чтения, будет указано текущее состояние. Если данные находятся в режиме записи, данные будут возвращены на компьютер.

Подтверждение ошибки

[Command2][][Set ID][][NG][Data][x]

* Телевизор передает ACK (подтверждение) в таком формате при получении неправильных данных от недействующих функций или при возникновении коммуникационных ошибок.

Data 00: Недопустимый код

Реальное соответствие данных (Шестнадцатеричный → Десятичный)

* При вводе данных [data] в шестнадцатеричном виде пользуйтесь приведенной таблицей пересчета.

* Настройка канала (ma) Command использует двубитные шестнадцатеричные значения ([data]) для выбора номера канала.

00 : Шар 0	32 : Шар 50 (Set ID 50)	FE : Шар 254
01 : Шар 1 (Set ID 1)	33 : Шар 51 (Set ID 51)	FF : Шар 255
...
0A : Шар 10 (Set ID 10)	63 : Шар 99 (Set ID 99)	01 00 : Шар 256
...
0F : Шар 15 (Set ID 15)	C7 : Шар 199	27 0E : Шар 9998
10 : Шар 16 (Set ID 16)	C8 : Шар 200	27 0F : Шар 9999
...

* Работа команд может отличаться в зависимости от модели или сигнала.

01. Мощность (Command: k a)

► Управление *включением и выключением телевизора.

Transmission[k][a][][Set ID][][Data][Cr]

Data 00: Выключение 01 : *Включение питания питания

Ack [a][][Set ID][][OK/NG][Data][x]

► Для отображения состояния телевизора: включен или *выключен

Transmission [k][a][][Set ID][][FF][Cr]

Ack [a][][Set ID][][OK][Data][x]

* Также, если другие функции передают данные "FF" на основе этого формата, полученные данные представляют состояние каждой функции.

02. Формат экрана (Command: k c)

(Основной формат изображения экрана)

► Выбор формата экрана (Основной формат экрана)

Кроме того, можно настроить формат экрана с помощью пункта "Формат экрана" в меню Q.MENU или в меню PICTURE.

Transmission [k][c][][Set ID][][Data][Cr]

Data 01: Стандартный экран (4:3)	07: 14:9 (Европа, Колумбия, Средний Восток, Азия - кроме Южной Кореи и Японии)
02: Широкий экран (16:9)	09: *Исходный
04: Увеличение	0B: Во весь экран
05: Увеличение 2 (только для Латинской Америки, кроме Колумбии)	(Европа, Колумбия, Средний Восток, Азия - кроме Южной Кореи и Японии)
06: Автоматический/Исходный	от 10 до 1F: Масштабирование от 1 до 16

Ack [c][][Set ID][][OK/NG][Data][x]

* Используя входной сигнал ПК, вы выбираете соотношение сторон формата экрана 16:9 или 4:3.

* В режиме DTV/HDMI/Компонент (режим высокого разрешения) доступен режим "Исходный".

* Работа полноэкранный режим может отличаться в зависимости от модели и поддержки стандарта полного цифр. ТВ или частичного аналог. ТВ, AV.

03. Screen Mute (Выключение экрана) (Command: k d)

► Включение/выключение экрана.

Transmission [k][d][][Set ID][][Data][Cr]

Data 00: Функция отключения экрана выключена (есть изображение)

функция выключения видео выключена

01: Функция выключения экрана включена (нет изображения)

10: Функция выключения видео включена

Ack [d][][Set ID][][OK/NG][Data][x]

* При выключении только видео на телевизоре будет отображаться только экранное меню. Но при выключении экрана на телевизоре не будет отображаться даже экранное меню.

04. Volume Mute (Выключение звука) (Command: k e)

► Включение/выключение звука. Включать/выключать звук можно также с помощью кнопки MUTE на пульте ДУ.

Transmission [k][e][][Set ID][][Data][Cr]

Data 00: Функция выключения звука включена (звук выключен)

01: Функция выключения звука выключена (звук включен)

Ack [e][][Set ID][][OK/NG][Data][x]

05. Volume Control (Управление громкостью) (Command: k f)

► Настройка громкости. Настроить громкость можно также с помощью кнопок громкости на пульте дистанционного управления.

Transmission [k][f][][Set ID][][Data][Cr]

Data мин. 00 до макс.: 64

Ack [f][][Set ID][][OK/NG][Data][x]

06. Контрастность (Command: k g)

► Настройка контрастности экрана. Контрастность также можно настроить с помощью меню PICTURE.

Transmission [k][g][][Set ID][][Data][Cr]

Data мин. 00 до макс.: 64

Ack [g][][Set ID][][OK/NG][Data][x]

07. Яркость (Command: k h)

► Настройка яркости экрана. Яркость также можно настроить с помощью меню PICTURE.

Transmission [k][h][][Set ID][][Data][Cr]

Data мин. 00 до макс.: 64

Ack [h][][Set ID][][OK/NG][Data][x]

08. Цветность (Command: k i)

► Настройка цветов экрана. Настроить цвета можно также с помощью меню настройки изображения PICTURE.

Transmission [k][i][][Set ID][][Data][Cr]

Data мин. 00 до макс.: 64

Ack [i][][Set ID][][OK/NG][Data][x]

09. Оттенки (Command: k j)

- ▶ Настройка оттенков экрана. Оттенки также можно настроить с помощью меню PICTURE.

Transmission [k][j][][Set ID][][Data][Cr]

Data Красный: 00 до Зеленый: 64

Ack [j][][Set ID][][OK/NG][Data][x]

10. Чёткость (Command: k k)

- ▶ Настройка четкости экрана. Четкость также можно настроить с помощью меню PICTURE.

Transmission [k][k][][Set ID][][Data][Cr]

Data мин. 00 до макс.: 32

Ack [k][][Set ID][][OK/NG][Data][x]

11. OSD Select (Выбор экранного меню) (Command: k l)

- ▶ Дистанционное включение или отключение экранного меню.

Transmission [k][l][][Set ID][][Data][Cr]

Data 00: Экранное меню отключено 01: Экранное меню включено

Ack [l][][Set ID][][OK/NG][Data][x]

12. Remote control lock mode (Блокировка дистанционного управления) (Command: k m)

- ▶ Блокировка пульта дистанционного управления и кнопок на передней панели телевизора.

Transmission [k][m][][Set ID][][Data][Cr]

Data 00: Снятие блокировки 01: Включение блокировки

Ack [m][][Set ID][][OK/NG][Data][x]

- * Если пульт ДУ не используется, работайте в этом режиме. При включении/отключении основного питания (через 20-30 секунд) блокировка внешнего источника управления отключается.

- * В режиме ожидания (питание отключается таймером или командами "ка", "мс"), и при включенной блокировке кнопок телевизор не включится нажатием кнопки включения на ИК-пульте или кнопки на корпусе телевизора.

13. Treble (Высокие частоты) (Command: k r)

- ▶ Настройка высоких частот. Высокие частоты также можно настроить в меню ЗВУК.

Transmission [k][r][][Set ID][][Data][Cr]

Data мин. 00 до макс.: 64

Ack [r][][Set ID][][OK/NG][Data][x]

* (в зависимости от модели)

14. Bass (Низкие частоты) (Command: k s)

- ▶ Настройка низких частот. Низкие частоты также можно настроить в меню ЗВУК.

Transmission [k][s][][Set ID][][Data][Cr]

Data мин. 00 до макс.: 64

Ack [s][][Set ID][][OK/NG][Data][x]

* (в зависимости от модели)

15. Баланс (Command: k t)

- ▶ Настройка баланса. Баланс также можно настроить с помощью меню AUDIO.

Transmission [k][t][][Set ID][][Data][Cr]

Data мин. 00 до макс.: 64

Ack [t][][Set ID][][OK/NG][Data][x]

16. Цветовая температура (Command: x u)

- ▶ Настройка цветовой температуры. Цветовую температуру также можно настроить с помощью меню PICTURE.

Transmission [x][u][][Set ID][][Data][Cr]

Data мин. 00 до макс.: 64

Ack [u][][Set ID][][OK/NG][Data][x]

17. ISM Method (Метод ISM) (Command: j p) (только для плазменных телевизоров)

- ▶ Управление методом ISM. Также настроить метод ISM можно в меню OPTION.

Transmission [j][p][][Set ID][][Data][Cr]

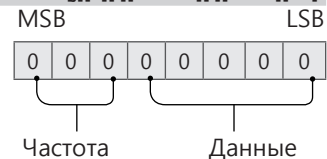
Data мин.: 02: Орбитер
08: Нормальный
20: Color Wash

Ack [p][][Set ID][][OK/NG][Data][x]

18. Эквалайзер (Command: j v)

- ▶ Установка настроек эквалайзера.

Transmission [j][v][][Set ID][][Data][Cr]



7	6	5	Частота	4	3	2	1	0	Шаг
0	0	0	1-ая полоса	0	0	0	0	0	0 (десятичный)
0	0	1	2-ая полоса	0	0	0	0	1	1 (десятичный)
0	1	0	3-ая полоса
0	1	1	4-ая полоса	1	0	0	1	1	19 (десятичный)

1	0	0	5-ая полоса	1	0	1	0	0	20 (десятичный)
---	---	---	----------------	---	---	---	---	---	--------------------

Acknowledgement [v][][Set ID][][OK/NG][Data][x]

* В зависимости от модели, можно настраивать, если для режима звука выбрано значение настраиваемого эквалайзера.

19. Экономия энергии (Command: j q)

► Снижение энергопотребления телевизора. Можно также настроить параметр "Экономия энергии" в меню PICTURE.

Transmission [j][q][][Set ID][][Data][Cr]

Данные

- 00: Выкл.
- 01: Минимальное
- 02: Среднее
- 03: Максимальное
- 04: Авто (для ЖК-телевизора / LED-телевизора)/ Интеллектуальный сенсор (для телевизоров с плазменной панелью)
- 05: Отключение экрана

* (в зависимости от модели)

Ack [q][][Set ID][][OK/NG][Data][x]

20. Tune Command (Команда настройки канала) (Command: m a)

* Работа команды может отличаться в зависимости от модели или сигнала.

- Для стран Европы, Среднего Востока, Колумбии, Азии кроме Южной Кореи и Японии
- Настройка канала на нужный физический номер.

Transmission [m][a][][Set ID][][Data 00][][Data 01][][Data 02][Cr]

* Аналоговое антенна/Кабельное

[Data 00][Data 01] Данные канала
Data 00 : Старший байт номера канала
Data 01 : Младший байт номера канала
- 00 00 ~ 00 C7 (десятичный код: 0 ~ 199)

Data 02: Источник входа (Аналоговый)
- 00: Антенна ТВ (ATV)
- 80: Кабельное ТВ (CATV)

* Цифровое антенна/Кабельное/Спутник

[Data 00][Data 01]: Данные канала
Data 00: Старший байт номера канала
Data 01: Младший байт номера канала
- 00 00 ~ 27 0F (десятичный код: 0 ~ 9999)

Data 02: Источник входа (Цифровой)
- 10: Антенна ТВ (DTV)
- 20: Антенна радиовещание (Радио)
- 40: Спутниковое ТВ (SDTV)
- 50: Спутниковое радио (S-радио)
- 90: Кабельное ТВ (CADTV)
- a0: Радио (кабельное) (CA-радио)

* Примеры команд настройки канала:

1. Настройка на аналоговый канал наземного стандарта вещания (PAL) 10.

Set ID = All = 00

Data 00 & 01 = Данные канала 10 = 00 0a

Data 02 = Аналоговое антенна ТВ = 00

Результат = **ma 00 00 0a 00**

2. Настройка на цифровой канал наземного стандартна вещания (DVB-T) 01.

Set ID = All = 00

Data 00 & 01 = Данные канала 1 = 00 01

Data 02 = Цифровое антенна ТВ = 10

Результат = **ma 00 00 01 10**

3. Настройка на спутниковый канал вещания (DVB-S) 1000.

Set ID = All = 00

Data 00 & 01 = Данные канала 1000 = 03 E8

Data 02 = Цифровое спутниковое ТВ = 40

Результат = **ma 00 03 E8 40**

Ack [a][][Set ID][][OK][Data 00][Data 01]

[Data 02][x][a][][Set ID][][NG][Data 00][x]

- Для стран Южной Кореи, Северной и Латинской Америки, кроме Колумбии
- Настройка канала на указанные далее физические, главные или вспомогательные номера.

Transmission [m][a][][0][][Data00][][Data01]

[][Data02][][Data03][][Data04][][Data05][Cr]

Цифровые каналы имеют физический, главный и второстепенный номер канала. Физический номер является фактическим номером цифрового канала, главный номер — это номер для сопоставления канала, второстепенный — подканал. Так как тюнер ATSC автоматически сопоставляет канал с главным/второстепенным номером, физический номер при отпровке команды в цифровом формате не требуется.

* Аналоговое антенна/Кабельное

Data 00 : Физический номер канала

- Антенна(ATV): 02~45 (десятичный код: 2 ~ 69)

- Кабельное(CATV): 01, 0E~7D (десятичный код: 1, 14~125)

[Data 01 ~ 04]: Главный/вспомогательный номер канала

Data 01 и 02: xx (не имеет значения)

Data 03 и 04: xx (не имеет значения)

Data 05:Источник входа (аналоговый)

- 00: Антенна ТВ (Аналог. ТВ)

- 01: Кабельное ТВ (CATV)

* Цифровая антенна/Кабельное

Data 00: xx (не имеет значения)

[Data 01][Data 02]: Главный номер канала

Data 01: Старший байт номера канала

Data 02: Младший байт номера канала

- 00 01 ~ 27 0F (десятичный код: 1 ~ 9999)

[Data 03][Data 04]: Вспомогательный номер канала

Data 03: Старший байт номера канала

Data 04: Младший байт номера канала

Data 05: Источник входа (Цифровой)

- 02: Антенна ТВ (DTV) – Использовать зический номер канала

- 06: Кабельное ТВ (CADTV) – Использовать

- физический номер канала
- 22: Антенна ТВ (DTV) – Не использовать физический номер канала
- 26: Кабельное ТВ (CADTV) – Не использовать физический номер канала
- 46: Кабельное ТВ (CADTV) – Использовать только главный номер канала (канал с одинарной нумерацией)

Для информации о каждом главном и вспомогательном канале доступно два байта, но обычно младший байт используется отдельно (старший байт равен 0).

* Примеры команд настройки канала:

1. Настройка на аналоговый кабельный канал (NTSC) 35.

Set ID = All = 00
 Data 00 = Данные канала 35 = 23
 Data 01 & 02 = Без главного = 00 00
 Data 03 & 04 = Без вспомогательного = 00 00
 Data 05 = Аналоговое кабельное ТВ = 01
 Общее = **ma 00 23 00 00 00 01**

2. Настройка на цифровой канал наземного стандарта вещания (ATSC) 30-3.

Set ID = All = 00
 Data 00 = Физ. номер не известен = 00
 Data 01 & 02 = Главный 30 = 00 1E
 Data 03 & 04 = Вспомогательный 3 = 00 03
 Data 05 = Цифровое антенна ТВ = 22
 Общее = **ma 00 00 00 1E 00 03 22**

```
Ack [a][ ][Set ID][ ][OK][Data 00][Data 01]
[Data 02][Data 03][Data 04][Data 05]
[x][a][ ][Set ID][ ][NG][Data 00][x]
```

• Модели для Японии

- ▶ Настройка канала на указанные далее физические, главные или вспомогательные номера.

```
Transmission [m][a][ ][0][ ][Data00][ ][Data01]
[ ][Data02][ ][Data03][ ][Data04][ ][Data05][Cr]
```

* Цифровая антенна/Спутник

Data 00: xx (не имеет значения)
 [Data 01][Data 02]: Главный номер канала
 Data 01: Старший байт номера канала
 Data 02: Младший байт номера канала
 - 00 01 ~ 27 0F (десятиричный код: 1 ~ 9999)
 [Data 03][Data 04]: Вспомогательный/дополнительный номер канала
 (не имеет значения для спутникового сигнала)

Data 03: Старший байт номера канала
 Data 04: Младший байт номера канала
 Data 05: Источник входа (цифровой/спутниковый для Японии)

- 02: антенна ТВ (DTV)
- 07: BS (спутниковое вещание)
- 08: CS1 (спутниковая связь 1)
- 09: CS2 (спутниковая связь 2)

* Примеры команд настройки канала:

1 Настройка на цифровой канал наземного стандарта вещания (ISDB-T) 17-1.

Set ID = All = 00
 Data 00 = Физ. номер не известен = 00
 Data 01 & 02 = Главный 17 = 00 11
 Data 03 & 04 = Вспомогательный/дополнительный = 00 01

Data 05 = Цифровое антенна ТВ = 02
 Общее = **ma 00 00 00 11 00 01 02**

2. Настройка на канал BS (ISDB-BS) 30.

Set ID = All = 00
 Data 00 = Физ. номер не известен = 00
 Data 01 & 02 = Главный 30 = 00 1E
 Data 03 & 04 = Не имеет значения = 00 00
 Data 05 = Цифровое ТВ BS = 07
 Общее = **ma 00 00 00 1E 00 00 07**

* Данная функция отличается в зависимости от модели.

```
Ack [a][ ][Set ID][ ][OK][Data 00][Data 01]
[Data 02][Data 03][Data 04][Data 05]
[x][a][ ][Set ID][ ][NG][Data 00][x]
```

21. Канал (Программа) Добавить/ Удалить(Пропустить) (Command: m b)

- ▶ Для пропуска текущего канала (программы) в следующий раз.

```
Transmission [m][b][ ][Set ID][ ][Data][Cr]
```

Data 00: Удалить (ATSC,ISDB)/ 01:
 Пропустить(DVB) Добавить

```
Ack [b][ ][Set ID][ ][OK/NG][Data][x]
```

* Установка статуса сохраненного канала на значение del (ATSC, ISDB)/skip(DVB) (удалить (ATSC, ISDB)/пропустить(DVB)) или add (добавить).

22. Key (Клавиша) (Command: m c)

- ▶ Отправка кода кнопки ИК-пульта ДУ.

```
Transmission [m][c][ ][Set ID][ ][Data][Cr]
```

Данные Код клавиши - p.2.

```
Ack [c][ ][Set ID][ ][OK/NG][Data][x]
```

23. Control Backlight (Подсветка) (Command: m g)

- Для ЖК-телевизора / LED-телевизора
- ▶ Управление подсветкой.

```
Transmission [m][g][ ][Set ID][ ][Data][Cr]
```

Data мин. 00 до макс.: 64

```
Ack [g][ ][Set ID][ ][OK/NG][Data][x]
```

- Для плазменных телевизоров
- ▶ Для управления подсветкой панели управления.

```
Transmission [m][g][ ][Set ID][ ][Data][Cr]
```

Data мин. 00 до макс.: 64

```
Ack [g][ ][Set ID][ ][OK/NG][Data][x]
```

24. Input select (Выбор входа) (Command: x b)
(Входной сигнал основного изображения)

► Выбор источника входного сигнала телевизора.

```
Transmission [x][b][ ][Set ID][ ][Data][Cr]
```

Данные

- 00: Цифр. ТВ
- 01: CADTV
- 02: Цифровое спутниковое ТВ
- 02: ISDB-BS (Япония)
- 10: Аналог. ТВ
- 03: ISDB-CS1 (Япония)
- 04: ISDB-CS2 (Япония)
- 11: SATV
- 20 : AV или AV1
- 21: AV2
- 40: Компонентный1
- 41: Компонентный2
- 60: RGB
- 90: HDMI1
- 91: HDMI2
- 92: HDMI3
- 93: HDMI4

```
Ack [b][ ][Set ID][ ][OK/NG][Data][x]
```

* Данная функция зависит от модели и стандарта сигнала.

25. 3D (Command: x t) (только для моделей с поддержкой 3D)
(В зависимости от модели)

► Чтобы изменить на 3D-режим на телевизоре.

```
Transmission [x][t][ ][Set ID][ ][Data 00][ ][Data 01][ ][Data 02][ ][Data 03][Cr]
```

* (в зависимости от модели)

Data Структура

- [Data 00] 00: 3D Вкл.
01: 3D Выкл.
02: 3D в 2D
03: 2D в 3D
- [Data 01] 00: Вертикальная стереопара
01: Горизонтальная стереопара
02: В шахматном порядке
03: Последовательные кадры
04: Чередование столбцов
05: Чередование рядов
- [Data 02] 00: Справа налево
01: Слева направо
- [Data 03] 3D-эффект (Глубина 3D): мин.: 00 - макс.: 14
(*передача в шестнадцатеричном коде)

- * Функции [Данные 02], [Данные 03] зависят от модели и сигнала.
- * Если для [Data 00] задано значение 00 (3D Вкл.), [Data 03] не имеет значения.
- * Если для [Data 00] задано значение 01 (3D Выкл.) или 02 (3D в 2D), [Data 01], [Data 02] и [Data 03] не имеют значения.
- * Если для [Data 00] задано значение 03(2D на 3D), [Data 01] и [Data 02] не имеют значений.
- * Если для [Data 00] задано значение 00 (3D Вкл.) или 03 (2D в 3D), [Data 03] работает только при ручной настройке 3D-режима (Жанр).
- * Параметры 3D шаблонов ([Data 01]) могут быть недоступны в зависимости от широкоэмитательного-/видеосигнала.

[Data 00]	[Data 01]	[Data 02]	[Data 03]
-----------	-----------	-----------	-----------

00	O	O	O
01	X	X	X
02	X	X	X
03	X	O	O

X: не имеет значения

```
Ack [t][ ][Set ID][ ][OK][Data00][Data01][Data02][Data03][x][t][ ][Set ID][ ][NG][Data00][x]
```

26. Extended 3D (Расширенный 3D-режим) (Command: x v) (только для моделей с поддержкой 3D)
(в зависимости от модели)

► Смена 3D-режима на телевизоре.

```
Transmission [x][v][ ][Set ID][ ][Data 00][ ][Data 01][Cr]
```

- [Data 00] 3D-опция
00: Коррекция 3D картинки
01: Глубина 3D (3D-режим только для настройки вручную)
02: Точка обзора 3D
06: Цветокоррекция 3D
07: Масштабирование 3D-звука
08: Обычный вид изображения
09: 3D-режим (Жанр)
- [Data 01] Для каждой 3D-опции, определяемой параметром [Data 00].
1) Если для [Data 00] задано значение 00
00: Справа налево
01: Слева направо
2) Если для [Data 00] задано значение 01, 02
Data Мин.: 0 — Макс.: 14 (*передача в шестнадцатеричном коде)
Диапазон значения данных (от 0 до 20) преобразует диапазон Точки зрения (от -10 до +10) автоматически (в зависимости от модели)
* Данная опция работает только при ручной настройке 3D-режима (Жанр).
3) Если для [Data 00] задано значение 06, 07
00: Выкл.
01: Вкл.
4) Если для [Data 00] задано значение 08
00: Возврат в 3D-видео из 3D-видео, конвертированного из 2D в 3D
01: Преобразование 3D-видео в 2D-видео, кроме видеозаписей, конвертированных из 2D в 3D
* Если условия преобразования не соблюдены, команда рассматривается как NG.
5) Если для [Data 00] задано значение 09
00: Стандартный 01: Спорт
02: Кино 03: Экстремально
04: Вручную 05: Авто

```
Ack [v][ ][Set ID][ ][OK][Data00][Data01][x][v][ ][Set ID][ ][NG][Data00][x]
```

27. Auto Configure (Автоматическая настройка)
(Command: j u)
(в зависимости от модели)

- ▶ Автоматическая настройка положения картинки и минимизация дрожания изображения. Эта функция работает в следующем режиме: RGB (PC).

```
Transmission [j][u][ ][Set ID][ ][Data][Cr]
```

Данные 01: Запуск Автонастройки

```
Ack [u][ ][Set ID][ ][OK/NG][Data][x]
```

