

KRH 600 B
KRH 600 X
KRH 640 B
KRH 640 X
KRH 641 D B
KRH 641 D X
KRH 642 DO X
KRH 642 DO Z
KRH 642 DO B

GB English

Operating Instructions

HOB

Contents

Operating Instructions, 1
Installation, 7
Description of the appliance, 9
Precautions and tips, 10
Care and maintenance, 11

FR Français

Mode d'emploi

TABLE DE CUISSON

Sommaire

Mode d'emploi, 1
Installation, 12
Description de l'appareil, 19
Précautions et conseils, 20
Nettoyage et entretien, 21

ES Español

Manual de instrucciones

ENCIMERA

Sumario

Manual de instrucciones, 1
Instalación, 17
Descripción del aparato, 1
Precauciones y consejos, 15
Mantenimiento y cuidados, 16

PT Português

Instruções para a utilização

PLANO

Índice

Instruções para a utilização, 1
Instalação, 22
Descrição do aparelho, 24
Precauções e conselhos, 25
Manutenção e cuidados, 26

DE Deutsch

Bedienungsanleitung

KOCHFELD

Inhaltsverzeichnis

Bedienungsanleitung, 1
Installation, 27
Beschreibung des, 30
Vorsichtsmaßnahmen und Hinweise, 31
Reinigung und Pflege, 32

IT Italiano

Istruzioni per l'uso

PIANO COTTURA

Sommario

Istruzioni per l'uso, 1
Installazione, 33
Descrizione dell'apparecchio, 35
Precauzioni e consigli, 36
Manutenzione e cura, 37

NL Nederland

Gebruiksaanwijzing

KOOKPLAAT

Inhoud

Gebruiksaanwijzing, 1
Installatie, 38
Beschrijving van het apparaat, 40
Voorzorgsmaatregelen en advies, 41
Onderhoud en verzorging, 42

PL Polski

Instrukcja obsługi

PLYTA GRZEJNA

Spis treści

Instrukcja obsługi, 1
Instalacja, 43
Opis urządzenia, 45
Zalecenia i środki ostrożności, 46
Konserwacja i utrzymanie, 47

RS Русский

Руководство по эксплуатации

ВАРОЧНАЯ ПАНЕЛЬ

Содержание

Руководство по эксплуатации, 1
Монтаж, 48
Описание изделия, 51
Предосторожности и рекомендации, 52
Техническое обслуживание и уход, 53

WARNING: The appliance and its accessible parts become hot during use.

Care should be taken to avoid touching heating elements.

Children less than 8 years of age shall be kept away unless continuously supervised.

This appliance can be used by children aged from 8 years and above and persons with reduced physical, sensory or mental capabilities or lack of experience and knowledge if they have been given supervision or instruction concerning use of the appliance in a safe way and understand the hazards involved. Children shall not play with the appliance. Cleaning and user maintenance shall not be made by children without supervision.

WARNING: Unattended cooking on a hob with fat or oil can be dangerous and may result in fire.

NEVER try to extinguish a fire with water, but switch off the appliance and then cover flame e.g. with a lid or a fire blanket.

WARNING: Danger of fire: do not store items on the cooking surfaces.

WARNING: If the surface in glass-ceramic is cracked, switch off the appliance to avoid the possibility of electric shock.

Never use steam cleaners or pressure cleaners on the appliance. The appliance is not intended to be operated by means of an external timer or separate remote control system.

ATTENTION: cet appareil ainsi que ses parties accessibles deviennent très chauds pendant leur fonctionnement.

Il faut faire attention de ne pas toucher les éléments chauffants.

Ne laisser s'approcher les enfants de moins de 8 ans à moins qu'ils ne soient sous surveillance constante.

Le présent appareil peut être utilisé par des enfants de plus de 8 ans et par des personnes présentant des capacités physiques, sensorielles ou mentales réduites ou n'ayant pas l'expérience ou les connaissances nécessaires, à condition qu'ils soient sous bonne surveillance ou qu'ils aient reçu les instructions nécessaires pour une utilisation de l'appareil en toute sécurité et à condition qu'ils se rendent compte des dangers encourus. Les enfants ne doivent pas jouer avec l'appareil. Les opérations de nettoyage et d'entretien ne doivent pas être effectuées par des enfants non surveillés.

ATTENTION: laisser un récipient de cuisson contenant de l'huile ou de la graisse sur le foyer est dangereux et risque d'entraîner un incendie.

Il ne faut **JAMAIS** essayer d'éteindre une flamme ou un incendie avec de l'eau ! Il faut éteindre l'appareil et couvrir la flamme avec un couvercle, par exemple, ou avec une couverture anti-feu.

ATTENTION: risque d'incendie: ne pas laisser d'objets sur les surfaces de cuisson.

ATTENTION: si la surface vitrocéramique est fêlée, éteindre l'appareil afin d'éviter tout risque d'électrocution.

Ne jamais nettoyer l'appareil avec des nettoyeurs vapeur ou haute pression.

Cet appareil ne peut pas être allumé au moyen d'un temporisateur extérieur ou d'un système de commande à distance séparé.

ATENCIÓN: Este aparato y sus partes accesibles se calientan mucho durante el uso.

Por lo tanto, es importante evitar tocar los elementos calentadores.

Mantenga alejados a los niños menores de 8 años si no son continuamente vigilados.

El presente aparato puede ser utilizado por niños mayores de 8 años y por personas con capacidades físicas, sensoriales o mentales disminuidas o sin experiencia ni conocimientos, si se encuentran bajo una adecuada vigilancia o si han sido instruidos sobre el uso del aparato de modo seguro y comprenden los peligros relacionados con el mismo. Los niños no deben jugar con el aparato. Las operaciones de limpieza y de mantenimiento no deben ser realizadas por niños sin vigilancia.

ATENCIÓN: Dejar un quemador con grasas o aceites sin vigilancia puede ser peligroso y provocar un incendio. **NUNCA** intente apagar una llama/incendio con agua, se debe apagar el aparato y cubrir la llama, por ejemplo, con una tapa o con una manta ignífuga.

ATENCIÓN: Riesgo de incendio: no deje objetos sobre las superficies de cocción.

ATENCIÓN: Si la superficie de vitrocerámica está agrietada, apague el aparato para evitar sacudidas eléctricas.

No utilice nunca limpiadores a vapor o de alta presión para la limpieza del aparato.

El aparato no se debe poner en funcionamiento a través de un temporizador externo o de un sistema de mando a distancia.

PT

ADVERTENCIA

ATENÇÃO: Este aparelho e as suas partes acessíveis aquecem muito durante a utilização.

É preciso ter atenção e evitar tocar os elementos que aquecem.

Manter afastadas as crianças com menos de 8 anos, caso não estejam a ser vigiadas.

O presente aparelho pode ser utilizado por crianças com mais de 8 anos e por pessoas com capacidades físicas, sensoriais ou mentais reduzidas ou com

pouca experiência e conhecimentos, caso sejam adequadamente vigiadas ou caso tenham recebido instruções em relação ao uso do aparelho de forma segura e tenham conhecimento dos perigos associados. As crianças não devem brincar com o aparelho. As operações de limpeza e manutenção não devem ser efectuadas por crianças sem vigilância.

ATENÇÃO: Deixar um fogão com gordura e óleo sem vigilância pode ser perigoso e provocar um incêndio

NUNCA tente apagar as chamas com água. É necessário desligar o aparelho e cobrir as chamas com uma tampa ou com uma manta ignífuga.

ATENÇÃO: Risco de incêndio: não deixe objectos sobre as superfícies de cozedura.

ATENÇÃO: Se a superfície vitrocerâmica estiver rachada, desligue o aparelho para evitar a possibilidade de choques eléctricos.

Nunca utilize equipamento de limpeza a vapor ou de alta pressão para limpar o aparelho.

O aparelho não é destinado a ser colocado em funcionamento por meio de um temporizador externo ou por um sistema de comando à distância separado.

DE

HINEISART

ZUR BEACHTUNG: Bei Gebrauch wird dieses Gerät und alle zugänglichen Teile sehr heiß. Es ist darauf zu achten, dass die Heizelemente nicht berührt werden. Kinder unter 8 Jahren, die nicht ständig beaufsichtigt sind, von dem Gerät fernhalten.

Das Gerät darf von Kindern ab 8 Jahren und Personen mit eingeschränkten körperlichen, geistigen oder Wahrnehmungsfähigkeiten oder aber ohne ausreichende Erfahrung und Kenntnis verwendet werden, vorausgesetzt sie werden

ausreichend überwacht oder sie wurden in den sicheren Gebrauch des Geräts eingewiesen und haben eine ausreichende Wahrnehmung der mit dem Gebrauch des Geräts verbundenen Gefahren. Erlauben Sie Kindern nicht, mit dem Gerät zu spielen. Reinigungs- und Wartungsarbeiten dürfen nicht von unbewachten Kindern ausgeführt werden.

ZUR BEACHTUNG: Lassen Sie keine Fette oder Öle unbewacht auf dem Herd stehen. Das ist gefährlich und kann einen Brand verursachen.

NIEMALS eine Flamme/Brandherd mit Wasser löschen. Schalten Sie das Gerät aus und ersticken Sie die Flamme mit einem Deckel oder einer feuerfesten Decke.

ZUR BEACHTUNG: Brandgefahr: Keine Gegenstände auf den Kochstellen liegen lassen.

ZUR BEACHTUNG: Sollte die Glaskeramikoberfläche gesprungen sein, schalten Sie das Gerät aus, um so mögliche Stromschläge zu vermeiden.

Dieses Gerät kann nicht mit einem externen Timer oder einem getrennten Fernsteuerungssystem betrieben werden.

Verwenden Sie zur Reinigung des Kochfeldes keine Dampf- oder Hochdruckreinigungsgeräte.

IT

Warnings

ATTENZIONE: Questo apparecchio e le sue parti accessibili diventano molto caldi durante l'uso.

Bisogna fare attenzione ed evitare di toccare gli elementi riscaldanti.

Tenere lontani i bambini inferiori agli 8 anni se non continuamente sorvegliati.

Il presente apparecchio può essere utilizzato dai bambini a partire dagli 8 anni e da persone con ridotte capacità fisiche, sensoriali o mentali oppure con mancanza di esperienza e di conoscenza se si trovano sotto adeguata sorveglianza oppure se sono stati istruiti circa

l'uso dell'apparecchio in modo sicuro e se si rendono conto dei pericoli correlati. I bambini non devono giocare con l'apparecchio. Le operazioni di pulizia e di manutenzione non devono essere effettuate dai bambini senza sorveglianza.

ATTENZIONE: Lasciare un fornello incustodito con grassi e olii può essere

pericoloso e può provocare un incendio.

Non bisogna MAI tentare di spegnere una fiamma/incendio con acqua, bensì bisogna spegnere l'apparecchio e coprire la fiamma per esempio con un coperchio o con una coperta ignifuga.

ATTENZIONE: Rischio di incendio: non lasciare oggetti sulle superfici di cottura.

ATTENZIONE: Se la superficie vetroceramica è incrinata, spegnere l'apparecchio per evitare la possibilità di scossa elettrica.

Non utilizzare mai pulitori a vapore o ad alta pressione per la pulizia dell'apparecchio.

L'apparecchio non è destinato a essere messo in funzione per mezzo di un temporizzatore esterno oppure di un sistema di comando a distanza separato.

NL

WAARSCHUWING

PAS OP: Dit apparaat en zijn bereikbare onderdelen worden tijdens gebruik zeer heet.

Zorg ervoor de verwarmende elementen niet aan te raken.

Zorg ervoor dat kinderen die kleiner dan 8 jaar oud zijn niet dichtbij het apparaat kunnen komen, tenzij onder constant toezicht.

Het huidige apparaat mag alleen door kinderen van 8 jaar en ouder en door personen met een beperkt lichamelijk, sensorieel of geestelijk vermogen, of zonder ervaring en kennis worden gebruikt, mits ze onder adequaat toezicht zijn, of mits ze zijn onderricht m.b.t. het

veilige gebruik van het apparaat en zich bewust zijn van de betreffende gevaren. Voorkom dat kinderen met het apparaat spelen. De reinigings- en onderhoudshandelingen mogen niet door kinderen worden uitgevoerd, tenzij onder toezicht.
PAS OP: Het kan gevaarlijk zijn een fornuis met vet of olie onbewaakt te laten. Er kan brand ontstaan. U moet NOOIT proberen een vlam/brand te blussen met water. U dient daarentegen het apparaat uit te schakelen en de vlam te bedekken met bijvoorbeeld een (blus)deken.
PAS OP: Brandgevaar: laat nooit voorwerpen op het kookoppervlak liggen.
PAS OP: Als het oppervlak van de glaskeramische kookplaat gebarsten is, moet u het apparaat uitschakelen om te voorkomen dat u een elektrische schok krijgt.
Gebruik nooit huishoudapparaten met stoom of hoge druk voor het reinigen van de kookplaat.
Het apparaat is niet geschikt om te worden ingeschakeld m.b.v. een externe timer of door een gescheiden afstandsbedieningssysteem.

PL

OSTRZEŻENIA

UWAGA: To urządzenie oraz jego dostępne części silnie się rozgrzewają podczas użytkowania. Należy uważać, aby nie dotknąć elementów grzejnych.
Nie pozwalaj, aby dzieci poniżej 8 roku życia zbliżały się do urządzenia, jeśli nie są pod stałym nadzorem dorosłych.
Z niniejszego urządzenia mogą korzystać dzieci powyżej 8 roku życia i osoby o ograniczonych zdolnościach fizycznych, zmysłowych bądź umysłowych, jak również osoby nieposiadające doświadczenia lub znajomości urządzenia, jeśli znajdują się one pod nadzorem innych osób lub jeśli zostały pouczone na temat bezpiecznego sposobu użycia urządzenia oraz zdają sobie sprawę ze związanych z nim zagrożeń. Dzieci nie powinny bawić się urządzeniem.

Prace związane z czyszczeniem i konserwacją nie mogą być wykonywane przez dzieci, jeśli nie są one nadzorowane.
UWAGA: Pozostawienie bez nadzoru na kuchence tłuszczów i olejów może być niebezpieczne i może spowodować pożar.
Nie należy NIGDY próbować ugasić płomieni/pożaru wodą; należy wyłączyć urządzenie i przykryć płomień np. pokrywką lub ognioodpornym kocem.
UWAGA: Ryzyko pożaru: nie pozostawiać przedmiotów na powierzchniach grzejnych.
UWAGA: Jeżeli powierzchnia ze szkła ceramicznego jest pęknięta, należy wyłączyć urządzenie, aby uniknąć niebezpieczeństwa porażenia prądem elektrycznym.
Nie stosować nigdy oczyszczaczy parowych lub ciśnieniowych do czyszczenia urządzenia.
Urządzenie nie jest przeznaczone do włączania przy użyciu zewnętrznego przekaźnika czasowego lub zdalnego systemu sterowania.

RS

ПРЕДУПРЕЖДЕНИЯ

ВНИМАНИЕ: Данное изделие и его доступные комплектующие сильно нагреваются в процессе эксплуатации.
Будьте осторожны и не касайтесь нагревательных элементов.
Не разрешайте детям младше 8 лет приближаться к изделию без контроля.
Данное изделие может быть использовано детьми старше 8 лет и лицами с ограниченными физическими, сенсорными или умственными способностями или без опыта и знания о правилах использования изделия при условии надлежащего контроля или обучения безопасному использованию изделия с учетом соответствующих рисков. Не разрешайте детям играть с изделием. Не разрешайте детям осуществлять чистку и уход за изделием без контроля взрослых.

Installation

GB

НИКОГДА не пытайтесь погасить пламя/пожар водой. Прежде всего выключите изделие и накройте пламя крышкой или огнеупорной тканью.

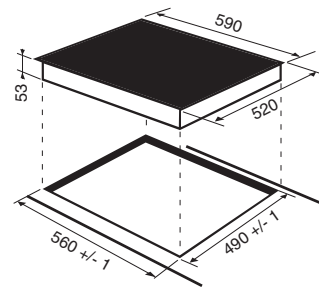
ВНИМАНИЕ: Опасность пожара: не оставляйте предметов на варочных поверхностях.

ВНИМАНИЕ: Если стеклокерамическая поверхность варочной панели треснула, выключите ее во избежание ударов током.

Никогда не используйте паровые чистящие агрегаты или агрегаты под высоким давлением для чистки изделия.

Изделие не рассчитано на включение посредством внешнего синхронизатора или отдельной системы дистанционного управления.

- Avoid installing the hob above a dishwasher: if this cannot be avoided, place a waterproof separation device between the two appliances.
- Depending on the hob you want to install, the cabinet must have the following dimensions (see figure):



Ventilation

To allow adequate ventilation and to avoid overheating of the surrounding surfaces the hob should be positioned as follows:

- At a minimum distance of 40 mm from the back panel or any other vertical surfaces.
- So that a minimum distance of 20 mm is maintained between the installation cavity and the cabinet underneath.
- Kitchen cabinets adjacent to the appliance and taller than the top of the hob must be at least 600 mm from the edge of the hob.

Installation

! Before operating your new appliance please read this instruction booklet carefully. It contains important information concerning the safe operation, installation and maintenance of the appliance.

! Please keep these operating instructions for future reference. Pass them on to any new owners of the appliance.

Positioning

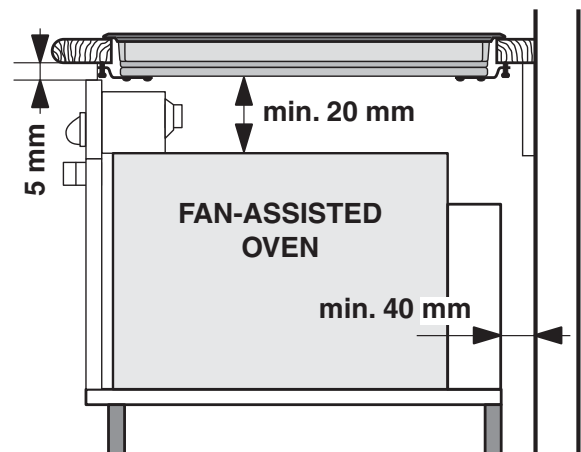
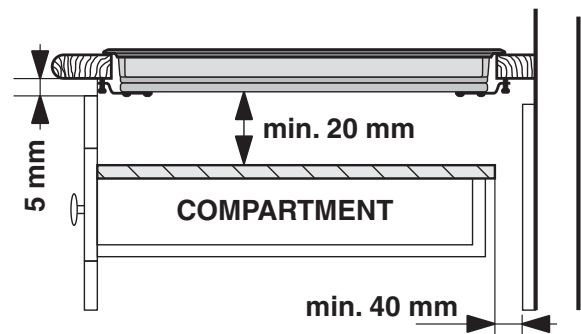
! Keep all packaging material out of the reach of children. It may present a choking or suffocation hazard (see Precautions and tips).

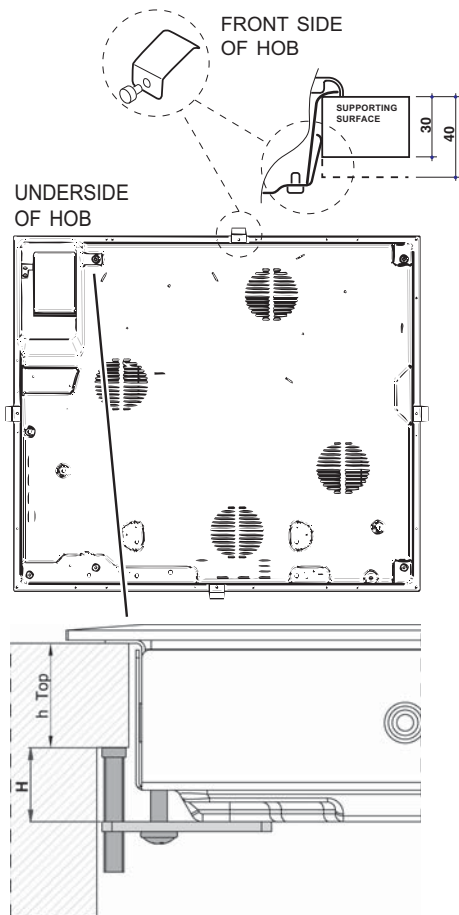
! The appliance must be installed by a qualified professional in accordance with the instructions provided. Incorrect installation may cause harm to people and animals or may damage property.

Built-in appliance

Use a suitable cabinet to ensure that the appliance functions properly.

- The supporting surface must be heat-resistant up to a temperature of approximately 100°C.
- If the appliance is to be installed above an oven, the oven must be equipped with a forced ventilation cooling system.





Fixing

The appliance must be installed on a perfectly level supporting surface.

Any deformities caused by improper fixing could affect the features and operation of the hob.

The thickness of the supporting surface should be taken into account when choosing the length of the screws for the fixing hooks:

- 30 mm thick: 17.5 mm screws
- 40 mm thick: 7.5 mm screws

Fix the hob as follows:

1. Use short flat-bottomed screws to fix the 4 alignment springs in the holes provided at the central point of each side of the hob.
2. Place the hob in the cavity, make sure it is in a central position and push down on the whole perimeter until the hob is stuck to the supporting surface.
3. For hobs with raised sides: After inserting the hob into its cavity, insert the 4 fixing hooks (each has its own pin) into the lower edges of the hob, using the long pointed screws to fix them in place, until the glass is stuck to the supporting surface.

! The screws for the alignment springs must remain accessible.

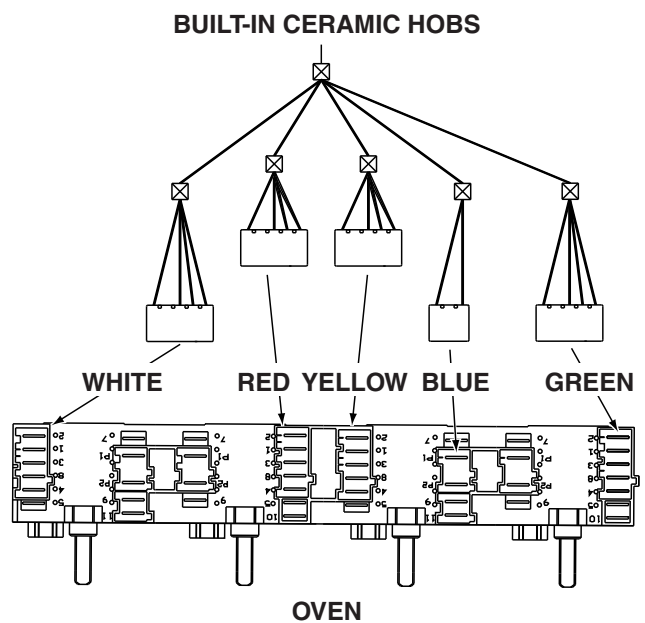
! In order to adhere to safety standards, the appliance must not come into contact with electrical parts once it has been installed.

! All parts which ensure the safe operation of the appliance must not be removable without the aid of a tool.

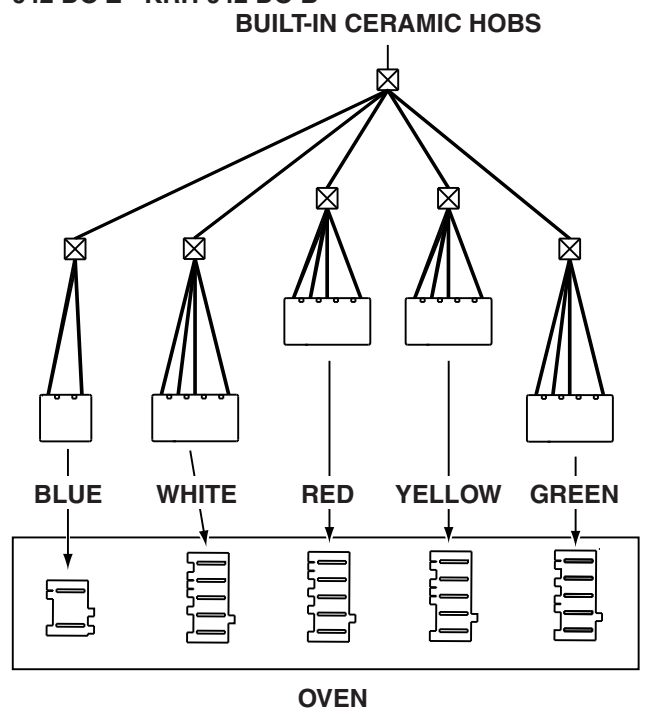
Connecting the hob to the oven

This appliance can only work if it has been connected to a specific oven, listed on the sheet included in the documents pouch.

KRH 600 B - KRH 600 X - KRH 640 B - KRH 640 X



KRH 641 D B - KRH 641 D X - KRH 642 DO X - KRH 642 DO Z - KRH 642 DO B



Description of the appliance

GB

This table provides a model-by-model list of the energy absorption values, type of heating elements and diameters of each cooking zone.

Hobs	KRH 600 B KRH 600 X		KRH 640 B KRH 640 X	
	Power (W)	Diameter (mm)	Power (W)	Diameter (mm)
Back Left	R 1700	180	R 2100	210
Back Right	R 1200	145	R 1200	145
Front Left	R 1200	145	R 1200	145
Front Right	R 1700	180	R 1700	180
Total power	5800		6200	

Hobs	KRH 641 D B KRH 641 D X		KRH 642 DO X KRH 642 DO Z KRH 642 DO B	
	Power (W)	Diameter (mm)	Power (W)	Diameter (mm)
Back Left	H 1200	145	H 1200	145
Back Right	H 1400	160	HO 2400/1500	170x260
Front Left	HD 2200/1000	210/140	HD 2200/1000	210/140
Front Right	H 1800	180	H 1400	160
Total power	6600		7200	

R = simple radiant

H = single hilight

HO = oval hilight

HD = double hilight

The tables below feature information on how to use the zones to their full potential.

KRH 641 D B - KRH 641 D X - KRH 642 DO X - KRH

Power	Type of dish
1	Melted butter or chocolate
2/3	Reheating liquids
4/5	Preparation of creams and sauces
6/7	Cooking stews, blanquette, desserts
8/9	Cooking pasta and rice
10/11	Sealing meat, fish, omelettes
12	Fried food

642 DO Z - KRH 642 DO B

KRH 600 B - KRH 600 X - KRH 640 B - KRH 640 X

Power	Type of dish
0	off
1	cooking greens, fish
2	steaming potatoes, cooking soups, chickpeas, beans
3	steaming potatoes, cooking soups, chickpeas, beans
4	for roasting (moderate)
5	for roasting (high)
6	for browning, to bring large volumes to the boil

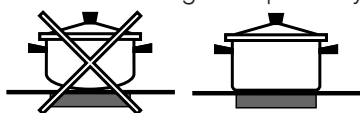
Precautions and tips

! This appliance has been designed and manufactured in compliance with international safety standards. The following warnings are provided for safety reasons and must be read carefully.

Practical advice on using the appliance

To obtain the best results from your hob:

- Use flat-bottomed pans to ensure that they adhere to the cooking zone perfectly.



- Always use pans with a diameter that is large enough to cover the hotplate fully, in order to use all the available heat.



- Make sure that the bottom of the cookware is always dry and clean to guarantee correct adherence and durability, not only for the cooking zones but also for the cookware itself.
- Avoid using the same cookware that is used on gas burners: the heat concentration on gas burners may have warped the base of the pan, causing it not to adhere to the surface correctly.
- Never leave a cooking zone on without cookware placed on it because it heats up and rapidly reaches the maximum level, which could damage the heating elements.

General safety

- The appliance was designed for domestic use inside the home and is not intended for commercial or industrial use.
- The appliance must not be installed outdoors, even in covered areas. It is extremely dangerous to leave the appliance exposed to rain and storms.
- Do not touch the appliance with bare feet or with wet or damp hands and feet.
- The appliance must be used by adults only for the preparation of food, in accordance with the instructions provided in this booklet. Do not use the hob as a worktop or chopping board.
- The glass ceramic hob is resistant to mechanical

shocks, but it may crack (or even break) if hit with a sharp object such as a tool. If this happens, disconnect the appliance from the electricity mains immediately and contact a Service Centre.

- If the surface of the hob is cracked, switch off the appliance to prevent electric shocks from occurring.
- Ensure that power supply cables of other electrical appliances do not come into contact with the hot parts of the hob.
- Remember that the cooking zones remain relatively hot for at least thirty minutes after they have been switched off. An indicator light provides a warning when residual heat is present (see **Start-up and use**).
- Keep any object which could melt away from the hob, for example plastic and aluminium objects, or products with a high sugar content. Be especially careful when using plastic film and aluminium foil or packaging: if placed on surfaces that are still hot, they may cause serious damage to the hob.
- Always make sure that pan handles are turned towards the centre of the hob in order to avoid accidental burns.
- When unplugging the appliance, always pull the plug from the mains socket; do not pull on the cable.
- Never perform any cleaning or maintenance work without having disconnected the appliance from the electricity mains.
- Do not place metal objects (knives, spoons, pan lids, etc.) on the hob as they may become hot.
- Do not let children play with the appliance.
- The appliance should not be operated by people (including children) with reduced physical, sensory or mental capacities, by inexperienced individuals or by anyone who is not familiar with the product. These individuals should, at the very least, be supervised by someone who assumes responsibility for their safety or receive preliminary instructions relating to the operation of the appliance.

Care and maintenance

GB

Switching the appliance off

Disconnect your appliance from the electricity supply before carrying out any work on it.

Cleaning the appliance

! Do not use abrasive or corrosive detergents (for example, products in spray cans for cleaning barbecues and ovens), stain removers, anti-rust products, powder detergents or sponges with abrasive surfaces: these may scratch the surface beyond repair.

! Never use steam cleaners or pressure cleaners on the appliance.

- It is usually sufficient simply to wash the hob using a damp sponge and dry it with absorbent kitchen roll.
- If the hob is particularly dirty, rub it with a special glass ceramic cleaning product, then rinse well and dry thoroughly.
- Food residue and dirt can be removed using a special scraper. Do this as soon as possible, do not wait for the hob to cool down in order to avoid incrustations. For excellent results, use a special stainless steel wool pad for vitroc ceramic glass cleaning soaked in soapy water.
- If any plastic or sugary substances are accidentally melted on the hob, remove them immediately with the scraper, while the surface is still hot.
- Once it is clean, the hob may be treated with a special protective maintenance product: the invisible film left by this product protects the surface from drips during cooking. This maintenance should be carried out while the appliance is warm (not hot) or cold.
- Always remember to rinse the appliance well with clean water and dry it thoroughly: residues can become encrusted during subsequent cooking processes.

Stainless steel frame *

Stainless steel can be marked by hard water which has been left on the surface for a long time, or by cleaning products containing phosphorus.

After cleaning, it is advisable to rinse the surface well and dry it thoroughly. If water is spilt on the surface, dry it quickly and thoroughly.

! Some hobs have an aluminium frame which is similar to stainless steel. Do not use any cleaning or degreasing products which are not suitable for use with aluminium.

* Only available on certain models.

Disassembling the hob

If it is necessary to disassemble the hob:

1. Loosen the screws fixing the alignment springs on each side.
2. Loosen the screws holding the fixing hooks in each corner.
3. Take the hob out of its installation cavity.

! Do not attempt to repair the appliance yourself. If the appliance breaks down, contact a Service Centre.



This appliance conforms to the following European Economic Community directives:
- 2006/95/EEC dated 12/12/06 (Low Voltage) and subsequent amendments;
- 89/336/EEC dated 03/05/89 (Electromagnetic Compatibility) and subsequent amendments;
- 93/68/EEC dated 22/07/93 and subsequent amendments.



Disposal

- When disposing of packaging material: observe local legislation so that the packaging may be reused.
- The European Directive 2002/96/EC relating to Waste Electrical and Electronic Equipment (WEEE) states that household appliances should not be disposed of using the normal solid urban waste cycle. Exhausted appliances should be collected separately in order to optimise the cost of re-using and recycling the materials inside the machine, while preventing potential damage to the atmosphere and to public health. The crossed-out dustbin is marked on all products to remind the owner of their obligations regarding separated waste collection. For further information relating to the correct disposal of exhausted household appliances, owners may contact the public service provided or their local dealer.

Installation

! Conserver ce mode d'emploi pour pouvoir le consulter à tout moment. En cas de vente, de cession ou de déménagement, veiller à ce qu'il suive l'appareil pour informer le nouveau propriétaire sur son fonctionnement et lui fournir les conseils correspondants.

! Lire attentivement les instructions : elles contiennent des conseils importants sur l'installation, l'utilisation et la sécurité de cet appareil.

Positionnement

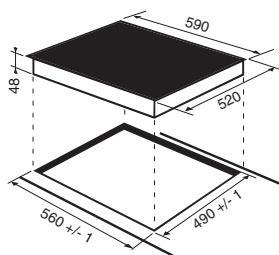
! Les emballages ne sont pas des jouets pour enfants, il faut les mettre au rebut en respectant la réglementation sur le tri sélectif des déchets (voir Précautions et conseils).

! L'installation doit être effectuée par un professionnel du secteur conformément aux instructions du fabricant. Une mauvaise installation peut causer des dommages à des personnes, des animaux ou des biens.

Encastrement

Pour garantir le bon fonctionnement de l'appareil, il faut que le meuble possède des caractéristiques bien précises :

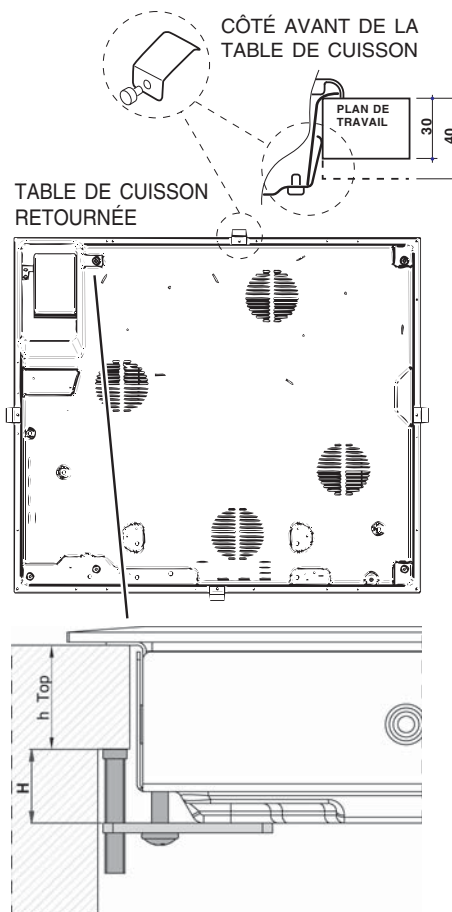
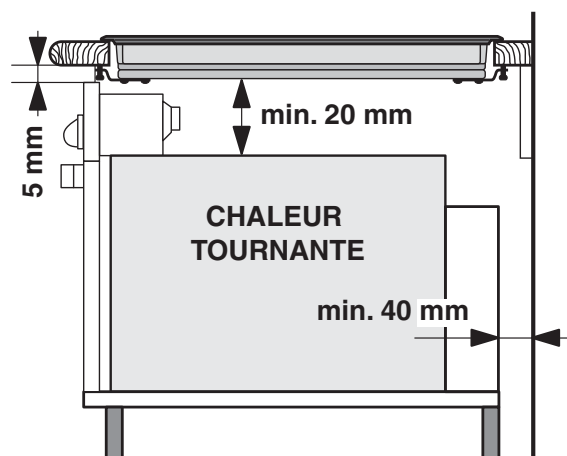
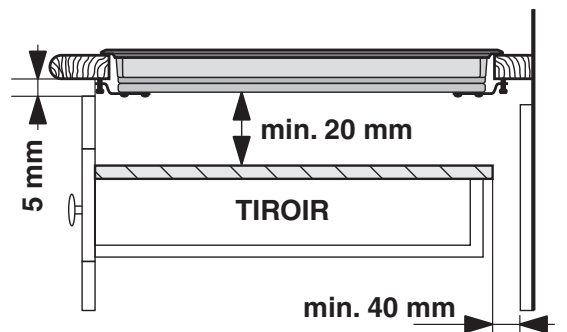
- le matériau du plan d'appui doit pouvoir résister à une température d'environ 100°C;
- en cas d'installation de la table de cuisson au-dessus d'un four, il faut que ce dernier soit équipé d'un dispositif de refroidissement par ventilation forcée ;
- éviter d'installer la table de cuisson au-dessus d'un lave-vaisselle : si c'est le cas, prévoir une séparation étanche entre les deux appareils ;
- selon la table de cuisson à installer (voir figures), la découpe du meuble doit avoir les dimensions suivantes :



Aération

Pour permettre une bonne aération et pour éviter toute surchauffe des surfaces autour de l'appareil, la table de cuisson doit être positionnée :

- à au moins 40 mm de distance du mur arrière ou de toute autre surface verticale;
- de manière à ce qu'il reste au moins 20 mm de distance entre la découpe d'encastrement et le meuble en dessous.
- Les meubles joutant la table, dont la hauteur dépasse celle du plan de cuisson, doivent être placés à au moins 600 mm du bord du plan.



Fixation

Il est impératif d'assurer l'encastrement de l'appareil sur un plan d'appui parfaitement plat.

Les déformations provoquées par une mauvaise fixation risquent d'altérer les caractéristiques de la table de cuisson ainsi que ses performances.

La longueur de la vis de réglage des crochets de fixation doit être réglée avant leur montage selon l'épaisseur du plan d'appui :

- épaisseur 30 mm : vis 17,5 mm;
- épaisseur 40 mm : vis 7,5 mm

Pour sa fixation, procéder comme suit :

1. Se servir des vis courtes sans pointe pour visser les 4 ressorts de centrage dans les trous prévus sur chaque côté de la table, en leur milieu;
2. insérer la table de cuisson dans la découpe prévue, bien au centre et bien appuyer tout autour du cadre pour que la table adhère parfaitement au plan d'appui.
3. pour les tables avec profils latéraux : après avoir encastré la table de cuisson dans la découpe, insérer les 4 crochets de fixation (chacun avec son goujon) sur le périmètre inférieur de la table de cuisson et visser avec les vis longues à pointe jusqu'à ce que le verre adhère bien au plan d'appui.

! Il faut absolument que les vis des ressorts de centrage soient accessibles.

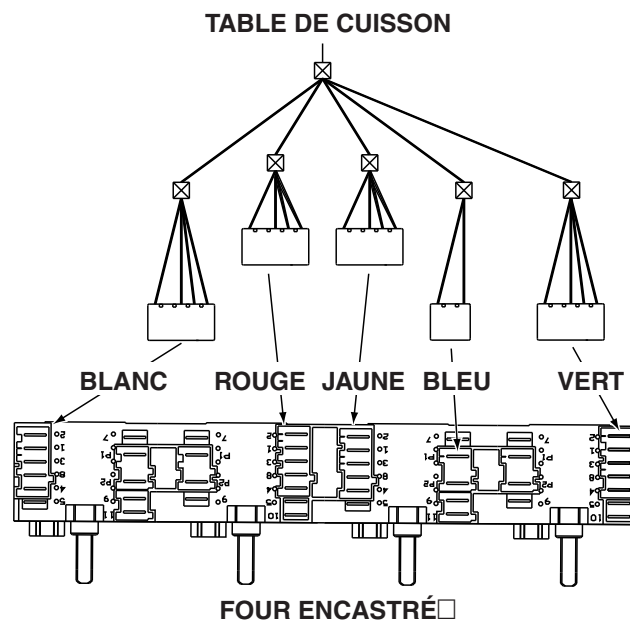
! Conformément aux normes de sécurité, après encastrement de l'appareil, il ne doit plus y avoir possibilité de contact avec les parties électrifiées.

! Toutes les parties qui servent de protection doivent être fixées de manière à ne pouvoir être enlevées qu'avec l'aide d'un outil.

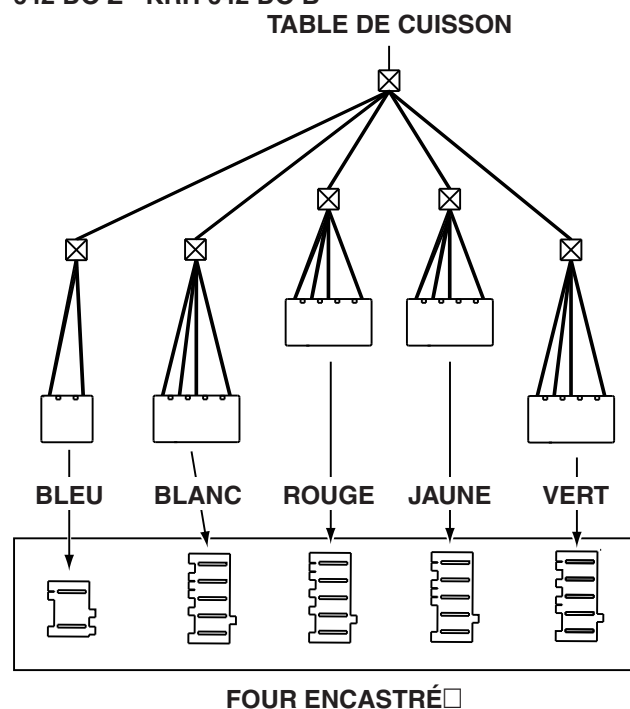
Raccordement de la table au four

Cet appareil ne peut fonctionner que s'il est raccordé à des fours spécifiques dont vous trouverez la liste dans la pochette documents.

KRH 600 B - KRH 600 X - KRH 640 B - KRH 640 X



KRH 641 D B - KRH 641 D X - KRH 642 DO X - KRH 642 DO Z - KRH 642 DO B



Description de l'appareil

FR

Tables de cuisson	KRH 600 B KRH 600 X		KRH 640 B KRH 640 X	
Foyers	Puissance (en W)	Diamètre (en mm)	Puissance (en W)	Diamètre (en mm)
Arrière gauche	R 1700	180	R 2100	210
Arrière droit	R 1200	145	R 1200	145
Avant gauche	R 1200	145	R 1200	145
Avant droit	R 1700	180	R 1700	180
Puissance totale	5800		6200	

Tables de cuisson	KRH 641 D B KRH 641 D X		KRH 642 DO X KRH 642 DO Z KRH 642 DO B	
Foyers	Puissance (en W)	Diamètre (en mm)	Puissance (en W)	Diamètre (en mm)
Arrière gauche	H 1200	145	H 1200	145
Arrière droit	H 1400	160	HO 2400/1500	170x260
Avant gauche	HD 2200/1000	210/140	HD 2200/1000	210/140
Avant droit	H 1800	180	H 1400	160
Puissance totale	6600		7200	

Ces tableaux indiquent, modèle par modèle, les valeurs d'absorption d'énergie, le type d'élément chauffant et le diamètre de chaque foyer.

R= radiant simple

H = hilight simple

HO = hilight ovale

HD = hilight double

Les tableaux ci-dessous vous indiquent comment utiliser les foyers de manière optimale.

KRH 641 D B - KRH 641 D X - KRH 642 DO X - KRH 642 DO Z - KRH 642 DO B

Puissance	Type de plats
1	Beurre ou chocolat fondu
2/3	Réchauffage des liquides
4/5	Préparation des crèmes et sauces
6/7	Cuisson des pots au feu, blanquettes, entremets
8/9	Cuisson des pâtes et du riz
10/11	Saisie des viandes, poissons, omelettes
12	Fritures

KRH 600 B - KRH 600 X - KRH 640 B - KRH 640 X

Puissance	Type de plats
0	éteint
1	cuisson de légumes verts, poissons
2	cuisson de pommes de terre (vapeur), soupes, pois chiche, haricots
3	cuisson de pommes de terre (vapeur), soupes, pois chiche, haricots
4	pour rôtir (moyen)
5	pour rôtir (fort)
6	pour rissoler pour porter à ébullition de gros volumes

Tant que la température des foyers est supérieure à 60°C, même après l'arrêt, les indicateurs de chaleur résiduelle restent allumés pour prévenir le risque de brûlure.


Les manettes de commande

Sono poste sul cruscotto del forno e permettono la regolazione continua della potenza di ciascuna zona riscaldante (da 1 a 12 o da 1 a 6).

Réglage des foyers extensibles

Les foyers extensibles (concentrique ou ovale) sont matérialisés sur le verre par une zone de chauffe double.

Pour n'utiliser que la petite zone, tournez la manette de commande de 1 à 12 selon la puissance de chauffe que vous désirez.

Pour utiliser la grande zone, amenez la manette sur la position  et réglez ensuite la puissance souhaitée.

Précautions et conseils

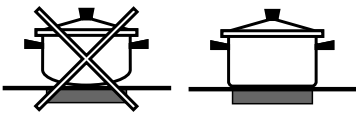
FR

! Cet appareil a été conçu et fabriqué conformément aux normes internationales de sécurité. Ces conseils sont fournis pour des raisons de sécurité et doivent être lus attentivement.

Conseils d'utilisation de l'appareil

Pour obtenir de meilleures performances de la table de cuisson :

- utiliser des casseroles à fond plat pour qu'elles adhèrent parfaitement à la zone de chauffe ;



- utiliser toujours des casseroles dont le diamètre couvre complètement la zone de chauffe de façon à ce que toute la chaleur disponible puisse être utilisée ;



- veiller à ce que la base des casseroles soit toujours sèche et propre, pour garantir un bon contact et une longue durée de vie des foyers mais aussi des casseroles ;
- éviter d'utiliser des casseroles qui sont aussi utilisées sur les brûleurs à gaz : la concentration de chaleur des brûleurs à gaz peut déformer le fond de la casserole qui perd son adhérence ;
- ne jamais laisser un foyer allumé sans casserole car, dans ce cas, le niveau maximum de chaleur est atteint très rapidement et les éléments chauffants risquent de s'endommager.

Sécurité générale

- Cet appareil a été conçu pour un usage familial, de type non professionnel.
- Cet appareil ne doit pas être installé en extérieur, même dans un endroit abrité, il est en effet très dangereux de le laisser exposé à la pluie et aux orages.
- Ne pas toucher à l'appareil si l'on est pieds nus ou si l'on a les mains ou les pieds mouillés ou humides.
- Cet appareil qui sert à cuire des aliments ne doit être utilisé que par des adultes conformément aux instructions du mode d'emploi. Ne pas utiliser la table comme plan de dépose ou comme planche à découper.
- Le plan vitrocéramique résiste aux chocs mécaniques, il peut toutefois se fendre (ou même se briser) sous l'effet d'un choc provoqué par un objet pointu, tel qu'un ustensile par exemple. Dans ce cas, débrancher immédiatement l'appareil du réseau électrique et s'adresser à un centre d'assistance technique.
- Si la surface de la table est fêlée, éteindre l'appareil

pour éviter tout risque d'électrocution.

- Eviter que le cordon d'alimentation d'autres petits électroménagers touche à des parties chaudes de la table de cuisson.
- Ne pas oublier que la température des foyers reste assez élevée pendant trente minutes au moins après leur extinction. La chaleur résiduelle est aussi signalée par un voyant (voir **Mise en marche et Utilisation**).
- Garder à bonne distance de la table de cuisson tout objet qui pourrait fondre, des objets en plastique ou en aluminium par exemple, ou des produits à haute teneur en sucre. Faire très attention aux emballages, au film plastique et au papier aluminium : au contact des surfaces encore chaudes ou tièdes, ils risquent d'endommager gravement la table.
- S'assurer que les manches des casseroles soient toujours tournés vers l'intérieur de la table de cuisson pour éviter tout risque d'accident.
- Ne pas tirer sur le câble pour débrancher la fiche de la prise de courant.
- N'effectuer aucune opération de nettoyage ou d'entretien sans avoir auparavant débranché la fiche de la prise de courant.
- Ne pas poser d'objets métalliques (couteaux, cuillères, couvercles, etc.) sur la table, ils risquent de devenir brûlants.
- S'assurer que les enfants ne jouent pas avec l'appareil.
- Cet appareil n'est pas prévu pour être utilisé par des personnes (y compris les enfants) dont les capacités physiques, sensorielles ou mentales sont réduites, ou des personnes dénuées d'expérience ou de connaissance, sauf si elles ont pu bénéficier, par l'intermédiaire d'une personne responsable de leur sécurité, d'une surveillance ou d'instructions préalables concernant d'utilisation de l'appareil.

Nettoyage et entretien

Mise hors tension

Avant toute opération de nettoyage ou d'entretien couper l'alimentation électrique de l'appareil.

Nettoyage de l'appareil

! Ne jamais utiliser de détergents abrasifs ou corrosifs, tels que des bombes aérosols pour grilloirs et fours, des détacheurs et dérouilleurs, des poudres à récurer ou des éponges à surface abrasive : ils risquent de rayer irrémédiablement la surface.

! Ne jamais nettoyer l'appareil avec des nettoyeurs vapeur ou haute pression.

- Pour un entretien courant, passer une éponge humide sur la surface de la table et essuyer avec du papier essuie-tout.
- Si la table est sale, frotter avec un produit d'entretien adapté au verre vitrocéramique, rincer et essuyer.
- Les salissures en relief s'enlèvent à l'aide d'un grattoir. Opérez dès que possible, ne pas attendre que l'appareil soit refroidi afin d'éviter une incrustation des salissures. L'utilisation d'une éponge en fil d'acier inoxydable - spécifique pour verre vitrocéramique - imprégnée d'eau savonneuse donne d'excellents résultats.
- Tout objet, matière plastique ou sucre ayant accidentellement fondu sur la table de cuisson doit être aussitôt enlevé à l'aide du grattoir tant que la surface est encore chaude.
- Une fois que la table est propre, elle peut être traitée avec un produit d'entretien et de protection spécial : celui-ci forme un film invisible qui protège la surface en cas de débordement accidentel. Opérer de préférence quand l'appareil est tiède ou froid.
- Prendre soin de toujours bien rincer à l'eau claire et d'essuyer la table : les résidus des produits pourraient en effet s'incruster lors d'une prochaine cuisson.

Cadre en acier inox *

Un contact prolongé avec une eau très calcaire ou l'utilisation de nettoyeurs contenant du phosphore peuvent tacher l'acier inox.

Nous conseillons de rincer abondamment et de bien essuyer après entretien. Il est préférable d'éliminer rapidement tout débordement d'eau s'il y a lieu.

! Certaines tables ont un cadre en aluminium ressemblant à de l'acier inox. Ne pas utiliser de produits d'entretien et de dégraissage ne convenant pas pour l'aluminium.

* N'existe que sur certains modèles

Démontage de la table

Si le démontage de la table de cuisson s'avère nécessaire :

1. enlever les vis qui fixent les ressorts de centrage sur les côtés;
2. desserrer les vis des crochets de fixation dans les coins;
3. dégager la table de cuisson du meuble.

! Il est vivement déconseillé d'essayer d'accéder aux mécanismes internes pour tenter une réparation. En cas de panne, contacter le service d'assistance technique.



Cet appareil est conforme aux Directives Communautaires suivantes :

- 2006/95/CEE du 12/12/06 (Basse Tension) et modifications successives
- 89/336/CEE du 03/05/89 (Compatibilité électromagnétique) et modifications successives
- 93/68/CEE du 22/07/93 et modifications successives.



Mise au rebut

- Mise au rebut du matériel d'emballage : se conformer aux réglementations locales, les emballages pourront ainsi être recyclés.
- La directive européenne 2002/96/CE relative aux déchets d'équipements électriques et électroniques (DEEE), prévoit que les électroménagers ne peuvent pas être traités comme des déchets solides urbains courants. Les appareils usagés doivent faire l'objet d'une collecte séparée pour optimiser le taux de récupération et de recyclage des matériaux qui les composent et empêcher tout danger pour la santé et pour l'environnement. Le symbole de la poubelle barrée est appliqué sur tous les produits pour rappeler qu'ils font l'objet d'une collecte sélective. Pour de plus amples renseignements sur la mise au rebut des électroménagers, les possesseurs peuvent s'adresser au service public prévu à cet effet ou aux commerçants.

Instalación

ES

! Es importante conservar este manual para poder consultarlo en todo momento. En el caso de venta, de cesión o de mudanza, verifique que permanezca junto al aparato para informar al nuevo propietario sobre su funcionamiento y sobre las advertencias correspondientes.

! Lea atentamente las instrucciones: contienen importante información sobre la instalación, el uso y la seguridad.

Colocación

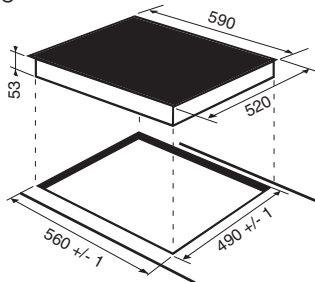
! Los embalajes no son juguetes para niños y se deben eliminar según las normas para la recolección diferenciada de desechos (ver Precauciones y consejos).

! La instalación se debe realizar siguiendo estas instrucciones y por personal profesionalmente calificado. Una instalación incorrecta puede producir daños a personas, animales o cosas.

Empotramiento

Para garantizar un buen funcionamiento del aparato es necesario que el mueble tenga las características adecuadas:

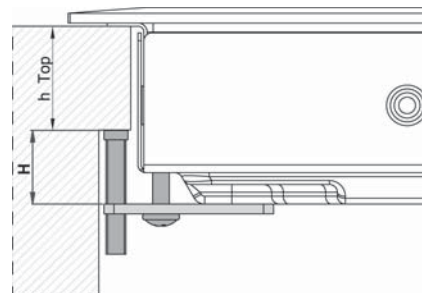
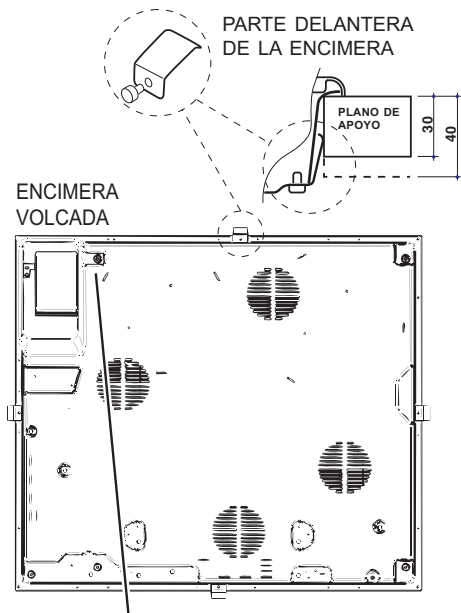
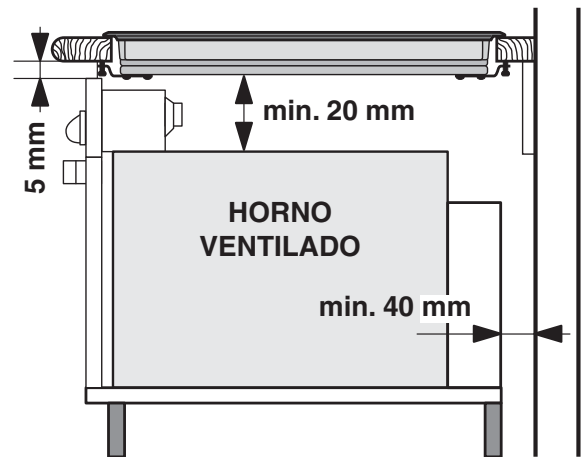
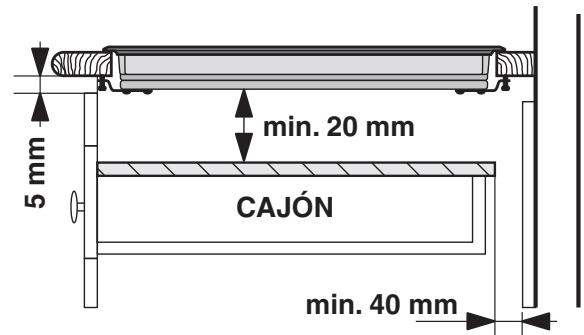
- el plano de apoyo debe ser de material resistente al calor, a una temperatura de aproximadamente 100°C;
- si se desea instalar la encimera sobre un horno, el mismo debe poseer un sistema de enfriamiento con ventilación forzada;
- evite instalar la encimera sobre un lavavajillas; pero si fuera necesario, interponga un elemento de separación estanco entre los dos aparatos;
- según el tipo de encimera que se desea instalar (ver las figuras), el espacio disponible en el mueble debe tener las siguientes dimensiones:



Aireación

Para permitir una adecuada aireación y para evitar el sobrecalentamiento de las superficies que rodean al aparato, la encimera se debe colocar:

- a una distancia mínima de 40 mm de la pared posterior o de cualquier otra superficie vertical;
- de modo que se mantenga una distancia mínima de 20 mm entre el hueco para el empotramiento y el mueble que se encuentra debajo.



- Los muebles situados a un costado, cuya altura supere la de la superficie de trabajo, deben estar situados a 600 mm., como mínimo, del borde de la misma.

Fijación

La instalación del aparato se debe realizar sobre una superficie de apoyo perfectamente plana. Las deformaciones que se podrían provocar por una mala fijación, pueden alterar las características y las prestaciones de la encimera.

La longitud del tornillo de regulación de los ganchos de fijación se debe determinar antes de su montaje en base al espesor de la superficie de apoyo:

- espesor de 30 mm: tornillo de 17,5 mm;
- espesor de 40 mm: tornillo de 7,5 mm.

Para realizar la fijación, el procedimiento es el siguiente:

1. Con los tornillos cortos sin punta, enrosque los 4 muelles de centrado en los orificios ubicados en el centro de cada costado de la encimera;
2. introduzca la encimera en el hueco del mueble, céntrala y ejerza una adecuada presión sobre todo el perímetro para que se adhiera perfectamente a la superficie de apoyo.
3. en las encimeras con perfiles laterales: después de haber colocado la encimera en el mueble, introduzca los 4 ganchos de fijación (cada uno con su perno) en el perímetro inferior de la encimera enrosándolos con los tornillos largos con punta hasta que el vidrio se adhiera a la superficie de apoyo.

! Es indispensable que los tornillos de los muelles de centrado permanezcan accesibles.

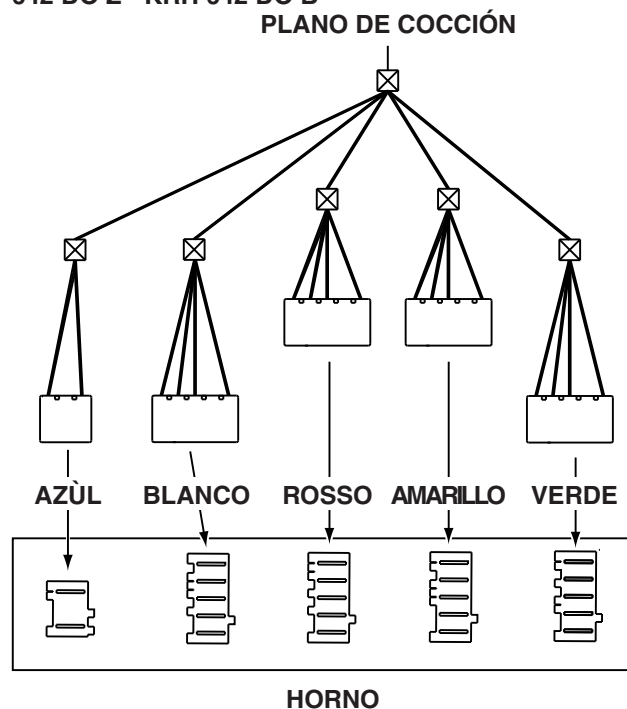
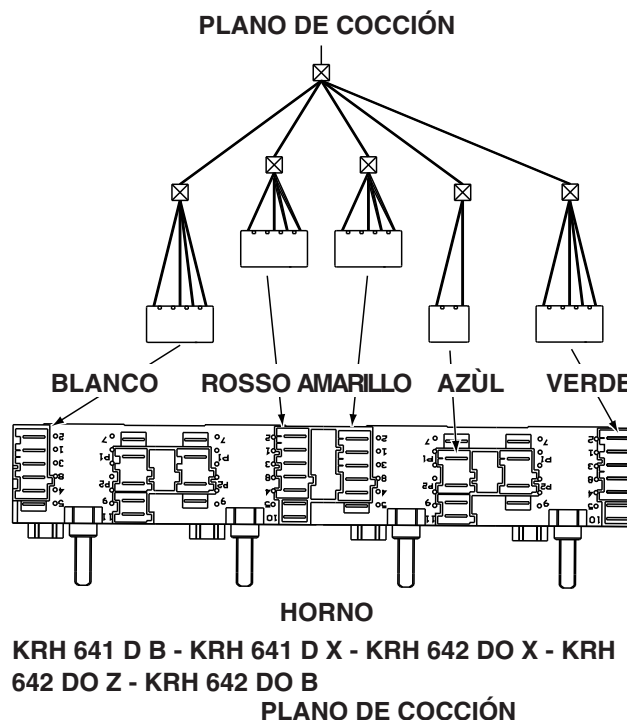
! En conformidad con las normas de seguridad, una vez empotrado el aparato, no se deben producir contactos con las piezas eléctricas.

! Todas las partes que garantizan la protección se deben fijar de modo tal que no puedan ser quitadas sin la ayuda de una herramienta.

Conexión de la encimera al horno

Este aparato puede funcionar únicamente si está conectado a hornos específicos, la documentación contiene una lista de los mismos.

KRH 600 B - KRH 600 X - KRH 640 B - KRH 640 X



Descripción del aparato

ES

En estas tablas se encuentran, modelo por modelo, los valores de absorción energética, el tipo de elemento calentador y el diámetro de cada zona de cocción.

Encimeras	KRH 600 B KRH 600 X		KRH 640 B KRH 640 X	
	Potencia (en W)	Diámetro (en mm)	Potencia (en W)	Diámetro (en mm)
Posterior izquierda	R 1700	180	R 2100	210
Posterior derecha	R 1200	145	R 1200	145
Delantera izquierda	R 1200	145	R 1200	145
Delantera derecha	R 1700	180	R 1700	180
Potencia total	5800		6200	

Encimeras	KRH 641 D B KRH 641 D X		KRH 642 DO X KRH 642 DO Z KRH 642 DO B	
	Potencia (en W)	Diámetro (en mm)	Potencia (en W)	Diámetro (en mm)
Posterior izquierda	H 1200	145	H 1200	145
Posterior derecha	H 1400	160	HO 2400/1500	170x260
Delantera izquierda	HD 2200/1000	210/140	HD 2200/1000	210/140
Delantera derecha	H 1800	180	H 1400	160
Potencia total	6600		7200	

Leyenda:

H = hilight individual
 HO = hilight ovalado
 HD = hilight doble
 R = radiante individual

Las siguientes tablas brindan útiles indicaciones para un uso óptimo de las distintas zonas de cocción.

KRH 641 D B - KRH 641 D X - KRH 642 DO X - KRH 642 DO Z - KRH 642 DO B

Potencia	Tipo di cotturaTipo de cocción
1	Mantequilla o chocolate fundido
2/3	Calentamiento de líquidos
4/5	Preparación de cremas y salsas
6/7	Cocción de carnes hervidas, "blanquette", entremets
8/9	Cocción de fideos y arroz
10/11	Cocción con fuego directo de carnes, pescados y tortillas
12	Frituras

KRH 600 B - KRH 600 X - KRH 640 B - KRH 640 X

Potencia	Tipo di cotturaTipo de cocción
0	apagado
1	cocción de verdura fresca, pescado
2	cocción de patatas (al vapor), sopas, garbanzos, judías
3	cocción de patatas (al vapor), sopas, garbanzos, judías
4	para asar (medio)
5	para asar (fuerte)
6	para dorar y para hacer hervir grandes cantidades de agua

Mientras que la temperatura de las zonas de cocción permanezca por encima de 60 °C, aún después del apagado, los indicadores de calor residual permanecerán encendidos para prevenir quemaduras.


Las perillas de mando

Están ubicadas en el tablero del horno y permiten la regulación continua de la potencia de cada zona de calentamiento (de 1 a 12 o de 1 a 6).

Regulación de las zonas de cocción extendibles

Las zonas de cocción extendibles (concéntrica u oval) se distinguen por la presencia de una doble zona de calentamiento.

Para utilizar únicamente la zona pequeña, gire la perilla de mando de 1 a 12, según la potencia de calentamiento deseada.

Para utilizar la zona grande, lleve la perilla hasta la posición , luego seleccione la potencia deseada.

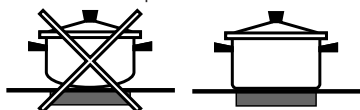
Precauciones y consejos

! El aparato ha sido proyectado y fabricado en conformidad con las normas internacionales sobre seguridad. Estas advertencias se suministran por razones de seguridad y deben ser leídas atentamente.

Consejos prácticos para el uso del aparato

Para obtener las mejores prestaciones de la encimera:

- utilice ollas con fondo plano para asegurarse que se adhieran perfectamente a la zona calentadora;



- utilice siempre ollas de un diámetro suficiente para cubrir completamente la zona de cocción, de ese modo se garantiza el aprovechamiento de todo el calor disponible;



- verifique que el fondo de las ollas esté siempre perfectamente seco y limpio para garantizar una correcta adherencia y mayor duración, no sólo de las zonas de cocción, sino también de las ollas.
- evite utilizar las mismas ollas utilizadas en los quemadores a gas: la concentración de calor en los quemadores a gas puede deformar el fondo de la olla que, en consecuencia, pierde adherencia;
- no deje nunca una zona de cocción encendida sin olla ya que su calentamiento, que alcanza rápidamente el nivel máximo, podría dañar los elementos calentadores.

Seguridad general

- El aparato ha sido fabricado para un uso de tipo no profesional en el interior de una vivienda.
- El aparato no se debe instalar al aire libre, tampoco si el espacio está protegido porque es muy peligroso dejarlo expuesto a la lluvia y a las tormentas.
- No toque la máquina descalzo o con las manos y pies mojados o húmedos.
- El aparato debe ser utilizado para cocinar alimentos, sólo por personas adultas y siguiendo las instrucciones contenidas en este manual. No utilice la encimera como superficie de apoyo ni como tajo de cocina.
- La encimera de vidriocerámica es resistente a los choques mecánicos, no obstante, se puede rajarse (o eventualmente quebrantarse) si es golpeada con un objeto con punta, como por ejemplo un utensilio. Si esto sucediera, desconecte inmediatamente el aparato de la red de alimentación eléctrica y llame

al Servicio de Asistencia Técnica.

- Si la superficie de la encimera está agrietada, apague el aparato para evitar sacudidas eléctricas.
- Evite que el cable de alimentación eléctrica de otros electrodomésticos entre en contacto con las partes calientes de la encimera.
- No olvide que la temperatura de las zonas de cocción permanece bastante elevada durante treinta minutos, como mínimo, después que se han apagado. El calor residual también está señalado por un indicador (ver Puesta en funcionamiento y uso).
- Mantenga cualquier objeto que se pueda fundir a una debida distancia de la encimera, por ejemplo, objetos de plástico, de aluminio o productos con un elevado contenido de azúcar. Tenga particular cuidado con los embalajes y películas de plástico o aluminio: si se dejan sobre las superficies todavía calientes o tibias pueden causar un grave daño a la encimera.
- Verifique que los mangos de las ollas estén siempre dirigidos hacia dentro de la encimera para evitar que sean chocados accidentalmente.
- No desconecte el aparato de la toma de corriente tirando del cable sino sujetando el enchufe.
- No realice la limpieza o el mantenimiento sin haber desconectado primero el aparato de la red eléctrica.
- No coloque objetos metálicos (cuchillos, cucharas, cubiertos, etc.) sobre la encimera porque pueden calentarse.
- Evitar que los niños jueguen con el aparato.
- No está previsto que el aparato sea utilizado por personas (niños incluidos) con reducidas capacidades físicas, sensoriales o mentales, por personas inexpertas o que no tengan familiaridad con el producto, a menos que no sean vigiladas por una persona responsable de su seguridad o que no hayan recibido instrucciones preliminares sobre el uso del aparato.

Mantenimiento y cuidados

ES

Interrumpir la corriente eléctrica

Antes de realizar cualquier operación, desconecte el aparato de la red de alimentación eléctrica.

Limpiar el aparato

! Evite el uso de detergentes abrasivos o corrosivos, como aerosoles para barbacons y hornos, quitamanchas y productos anticorrosivos, jabones en polvo y esponjas con superficie abrasiva, ya que pueden rayar irremediablemente la superficie.

! No utilice nunca limpiadores a vapor o de alta presión para la limpieza del aparato.

- Para un mantenimiento ordinario, es suficiente lavar la encimera con una esponja húmeda, secándola luego con un papel absorbente para cocina.
- Si la encimera está particularmente sucia, refriéguela con un producto específico para la limpieza de las superficies de vidrio-cerámica, enjuáguela y séquela.
- Para eliminar las acumulaciones de suciedad más consistentes utilice una raedera especial. Intervenga lo antes posible, sin esperar que el aparato se enfríe para evitar la encostración de los residuos. Se pueden obtener excelentes resultados usando una esponja con hilos de acero inoxidable - especial para encimeras de vidrio-cerámica, - embebida en agua y jabón.
- Si sobre la encimera se hubieran fundido accidentalmente objetos o materiales como plástico o azúcar, elimínelos inmediatamente con la rasqueta, mientras la superficie está todavía caliente.
- Una vez limpia, la encimera se puede tratar con un producto específico para el mantenimiento y la protección: la película invisible que deja este producto protege la superficie en caso de escurrimientos durante la cocción. Se recomienda realizar estas operaciones con el aparato tibio o frío.
- Recuerde siempre enjuagar la encimera con agua limpia y secarla cuidadosamente: en efecto, los residuos de productos podrían encostrarse durante la siguiente cocción.

Armazón de acero inoxidable *

El acero inoxidable puede mancharse por la acción de agua muy calcárea dejada por un período de tiempo prolongado en contacto con el mismo o debido a productos para la limpieza con contenido de fósforo. Se aconseja enjuagar abundantemente y secar con cuidado después de la limpieza de la encimera. Si se derramara agua, seque rápidamente y con cuidado.

* Presente sólo en algunos modelos.

! Algunas encimeras poseen un marco de aluminio que se asemeja al acero inoxidable. No utilice productos para la limpieza y el desengrase no adecuados para el aluminio.

Desmontar la encimera

Cuando sea necesario, se puede desmontar la encimera:

1. quite los tornillos que fijan los muelles de centrado en los costados;
2. afloje los tornillos de los ganchos de fijación en las esquinas;
3. extraiga la encimera del mueble.

! Se recomienda evitar acceder a los mecanismos internos para intentar una reparación. En caso de avería, llame al Servicio de Asistencia Técnica.



Este aparato es conforme con las siguientes Normas Comunitarias:

- 2006/95/CEE del 12/12/06 (Baja Tensión) y sucesivas modificaciones
- 89/336/CEE del 03/05/89 (Compatibilidad Electromagnética) y sucesivas modificaciones
- 93/68/CEE del 22/07/93 y sucesivas modificaciones.



Eliminación

- Eliminación del material de embalaje: respete las normas locales, de esta manera los embalajes podrán ser reutilizados.
- La norma europea 2002/96/CE sobre la eliminación de aparatos eléctricos y electrónicos (RAEE), establece que los electrodomésticos no se deben eliminar de la misma manera que los desechos sólidos urbanos. Los aparatos en desuso se deben recoger separadamente para optimizar la tasa de recuperación y reciclaje de los materiales que los componen e impedir potenciales daños para la salud y el medio ambiente. El símbolo de la papelera tachada se encuentra en todos los productos para recordar la obligación de recolección separada.

Para obtener mayor información sobre la correcta eliminación de electrodomésticos, los poseedores de los mismos podrán dirigirse al servicio público responsable o a los revendedores.

Instalação

! É importante guardar este folheto para poder consultá-lo a qualquer momento. No caso de venda, cessação ou mudança, assegure-se que o mesmo permanece com o aparelho para informar o novo proprietário sobre o funcionamento e sobre as respectivas advertências.

! Leia com atenção as instruções: há informações importantes sobre a instalação, a utilização e a segurança.

Posicionamento

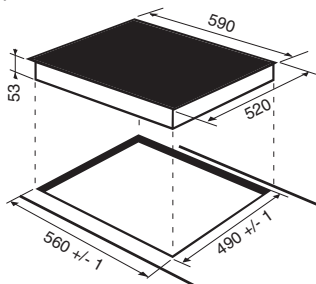
! As embalagens não são brinquedos para as crianças e devem ser eliminadas em conformidade com as regras de colecta diferenciada (veja em Precauções e Conselhos).

! A instalação deve ser realizada segundo estas instruções e por pessoal profissional qualificado. Uma instalação errada pode causar danos a pessoas, animais ou objectos.

Encaixe

Para garantir um bom funcionamento do aparelho é necessário que o móvel seja de características adequadas.

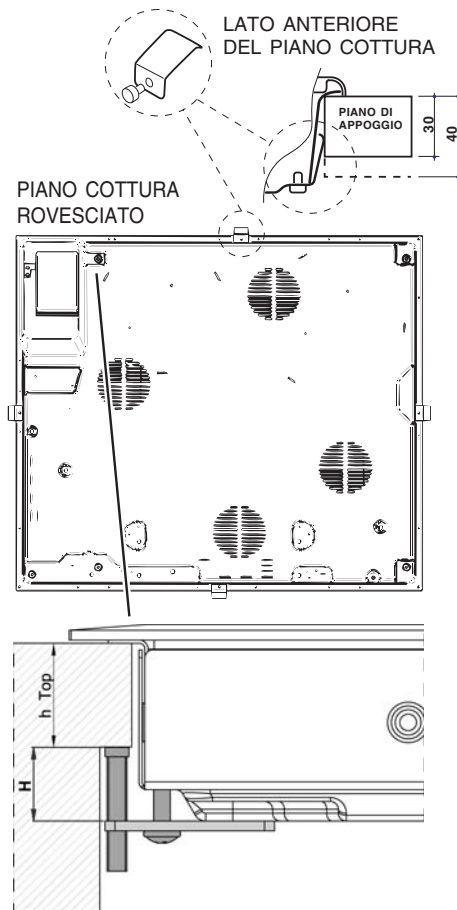
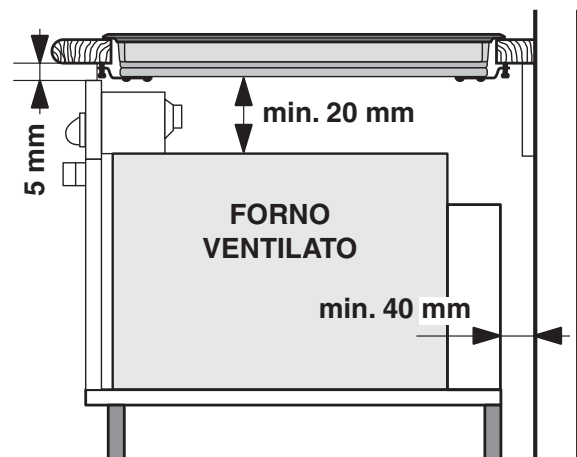
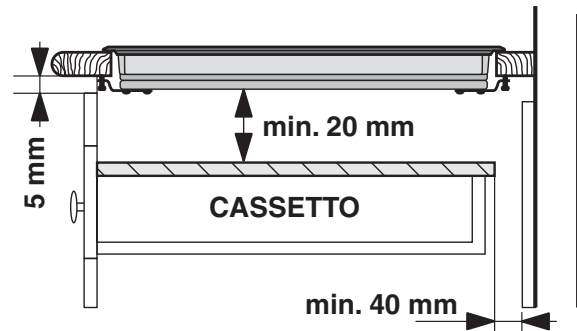
- o material do plano de apoio deve resistir a uma temperatura de aproximadamente 100°C;
- se desejar instalar o plano de cozedura sobre um forno, este deve ser equipado com de um sistema de arrefecimento com ventilação forçada;
- evite instalar o plano de cozedura sobre uma máquina de lavar louça: se for fazê-lo, instale um elemento de separação entre os dois aparelhos com retenção hermética;
- conforme o plano de cozedura que desejar instalar (veja figuras), o vão do móvel deverá ter as seguintes dimensões:



Ventilação

Para consentir uma adequada ventilação e para evitar o superaquecimento das superfícies ao redor do aparelho, o plano de cozedura deve ser posicionado:

- a uma distância mínima de 40 mm da parede de trás ou de quaisquer outras superfícies verticais;
- de forma a manter uma distância mínima de 20 mm entre o vão para o encaixe e o móvel abaixo dele.



- Os móveis situados ao lado, com altura superior aquela do plano de trabalho, devem ser situados ao menos 600 mm do bordo do mesmo plano.

Fixação

A instalação do aparelho deve ser realizada sobre uma superfície de apoio perfeitamente plana. As deformações eventualmente provocadas por uma fixação errada poderão alterar as características e as performances do plano de cozedura.

O comprimento do parafuso de regulação dos ganchos de fixação deve ser configurado antes da sua montagem, conforme a espessura do plano de apoio:

- 30 mm de espessura: parafuso 23 mm;
- 40 mm de espessura: parafuso 13 mm.

Para a fixação proceder da seguinte maneira:

- Com os parafusos sem ponta, parafusar as 4 molas de centragem nos furos colocados no centro de cada lado do plano;
- introduza o plano de cozedura no vão do móvel a exercer uma adequada pressão no inteiro perímetro para o plano de cozedura prender-se perfeitamente no plano de apoio;
- para os planos com perfis laterais: após ter inserido o plano de cozedura no móvel, inserir os 4 ganchos de fixação (cada um com o seu perno) no perímetro inferior do plano de cozedura, parafusando-os com os parafusos compridos com ponta até que o vidro fique aderente ao plano de apoio.

! É indispensável que os parafusos das molas de centragem sejam acessíveis.

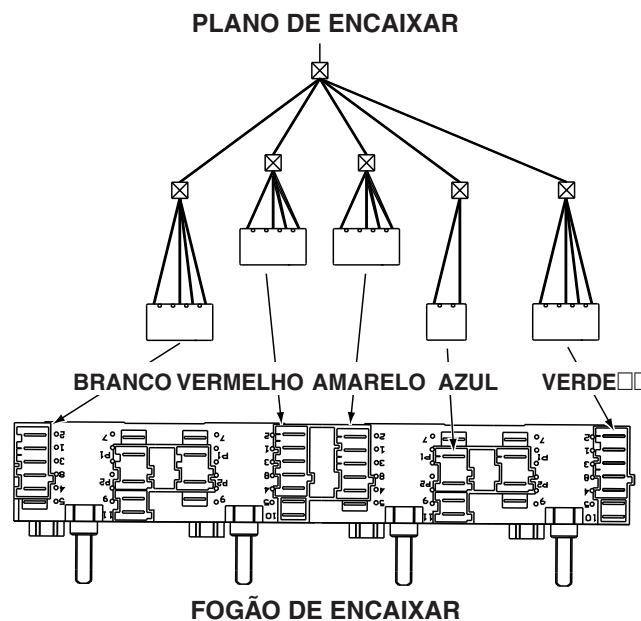
! Em conformidade com as normas de segurança, depois de instalar o aparelho encaixado, não deve ser possível o contacto com componentes eléctricos.

! Todos os componentes de garantia da protecção precisam estar presos de modo que não possam ser tirados sem o emprego de uma ferramenta.

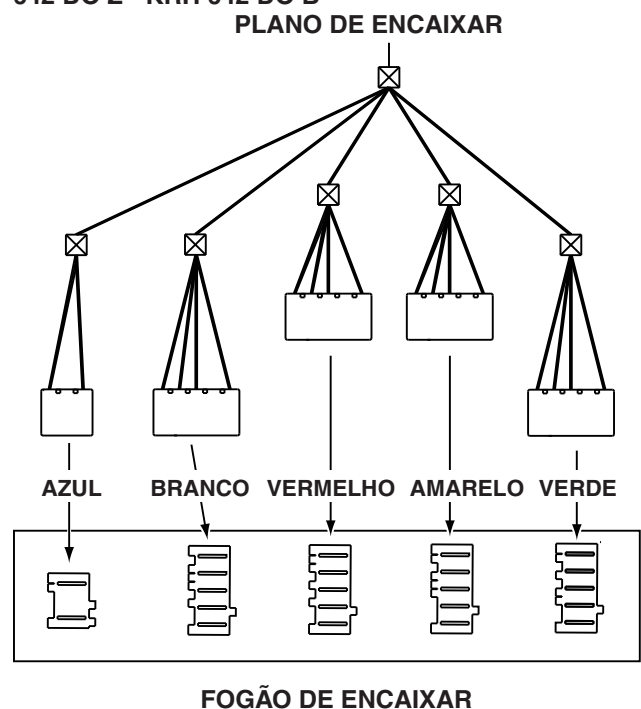
Ligação do plano de cozedura ao forno

Este aparelho pode funcionar unicamente se estiver ligado a fornos específicos, há uma lista destes no sobrescrito da documentação.

KRH 600 B - KRH 600 X - KRH 640 B - KRH 640 X



FOGÃO DE ENCAIXAR
KRH 641 D B - KRH 641 D X - KRH 642 DO X - KRH 642 DO Z - KRH 642 DO B



Descrição do aparelho

Nestas tabelas estão indicados, modelo por modelo, os valores de absorção energética, o tipo de elemento aquecedor e o diâmetro de cada zona de cozedura.

Planos de cozedura	KRH 600 B KRH 600 X		KRH 640 B KRH 640 X	
	Potência (em W)	Diâmetro (em mm)	Potência (em W)	Diâmetro (em mm)
Traseiro esq.	R 1700	180	R 2100	210
Traseiro dir.	R 1200	145	R 1200	145
Dianteiro esq.	R 1200	145	R 1200	145
Dianteiro dir.	R 1700	180	R 1700	180
Potência total	5800		6200	

Planos de cozedura	KRH 641 D B KRH 641 D X		KRH 642 DO X KRH 642 DO Z KRH 642 DO B	
	Potência (em W)	Diâmetro (em mm)	Potência (em W)	Diâmetro (em mm)
Traseiro esq.	H 1200	145	H 1200	145
Traseiro dir.	H 1400	160	HO 2400/1500	170x260
Dianteiro esq.	HD 2200/1000	210/140	HD 2200/1000	210/140
Dianteiro dir.	H 1800	180	H 1400	160
Potência total	6600		7200	

Legenda:

H = highlight unitário
 HO = highlight oval
 HD = highlight duplo
 R = irradiante único

As seguintes tabelas fornecem indicações úteis para utilizar da melhor maneira as várias zonas de cozedura.

KRH 641 D B - KRH 641 D X - KRH 642 DO X - KRH 642 DO Z - KRH 642 DO B

Potência	Tipo de cozedura
1	Manteiga ou chocolate derretido
2/3	Esquentar líquidos
4/5	Preparação de cremes e molhos
6/7	Cozedura de carnes cozidas, guisados, entremets
8/9	Cozedura de massas e arroz
10/11	Cozedura com fogo forte de carnes, peixe, omeletes
12	Frituras

KRH 600 B - KRH 600 X - KRH 640 B - KRH 640 X

Potência	Tipo de cozedura
0	apagado
1	cozedura de hortaliças frescas e peixe
2	cozedura de batatas (ao vapor), sopas, grão-de-bico e feijão
3	cozedura de batatas (ao vapor), sopas, grão-de-bico e feijão
4	para assar (médio)
5	para assar (forte)
6	para corar, para ferver grandes quantidades de água.

Enquanto a temperatura das zonas de cozedura permanecer acima de 60 °C, mesmo depois de apagadas, os indicadores de calor resíduo permanecerão acesos para evitar o risco de queimaduras.


Os selectores de comando

Estão situadas no painel frontal do forno e possibilitam a regulação contínua da potência de cada uma das zonas aquecedoras (de 1 a 12 ou de 1 a 6).

Regulação das zonas de cozedura extensíveis

As zonas de cozedura extensíveis (concêntrica ou oval) distinguem-se porque há uma zona aquecedora dupla no vidro.

Para utilizar unicamente a zona pequena, gire o selector de comando de 1 rumo o 12, em função da potência de aquecimento que desejar.

Para utilizar a zona grande, coloque o selector na posição  e, em seguida, defina a potência que desejar.

Precauções e conselhos

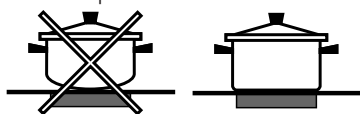
PT

! Este aparelho foi projectado e fabricado em conformidade com as normas internacionais de segurança. Estas advertências são fornecidas por razões de segurança e devem ser lidas com atenção.

Conselhos práticos para utilizar esta aparelhagem

Para obter as melhores performances da placa:

- empregue panelas com fundo chato, para ter a certeza que haverá uma perfeita aderência à zona de aquecimento.



- empregue sempre panelas com diâmetro suficiente para cobrir inteiramente a zona de aquecimento, de maneira que se aproveite inteiramente o calor disponível.



- certifique-se que o fundo das panelas esteja sempre perfeitamente enxuto e limpo, para assegurar uma aderência certa e uma longa durabilidade não somente das zonas de cozedura, mas também das próprias panelas.
- evite utilizar as mesmas panelas que emprega nos queimadores a gás: a concentração de calor nos queimadores a gás poderá deformar o fundo das panelas, que desta maneira perderá aderência;
- nunca deixe uma zona de cozedura acesa sem uma panela, porque o seu aquecimento, ao chegar rapidamente ao nível máximo, poderá danificar os elementos de aquecimento.

Segurança geral

- Este aparelho foi concebido para utilização de tipo não profissional no âmbito de moradas.
- Este aparelho não deve ser instalado ao ar livre, mesmo num sítio protegido, porque é muito perigoso deixá-lo exposto a chuva e temporais.
- Não toque na máquina se estiver descalço, ou se as suas mãos ou pés estiverem molhados ou húmidos.
- Este aparelho deve ser empregado para cozer alimentos, somente por pessoas adultas e segundo as instruções apresentadas neste folheto. Não utilize o plano como superfície de apoio ou como tábua de cortar.

- A placa de vitrocerâmica é resistente às batidas mecânicas, entretanto pode rachar-se (ou eventualmente partir-se) se for batida com um objecto pontiagudo, com um utensílio. Nestes casos, desligue imediatamente o aparelho da rede de alimentação e contacte a assistência técnica.
- Se a superfície do plano estiver rachada, desligue o aparelho para evitar a possibilidade de choques eléctricos.
- Evite que o cabo de alimentação de outros electrodomésticos encoste-se em partes quentes do plano de cozedura.
- Não se esqueça que a temperatura das zonas de cozedura permanece muito alta pelo menos trinta minutos depois de apagadas. O calor resíduo é sinalizado também por um indicador (veja Início e utilização).
- Mantenha a devida distância da placa quaisquer objectos que podem se derreter, por exemplo, objectos de plástico, de alumínio ou produtos com um alto conteúdo de açúcar. Preste muita atenção com as embalagens e as películas de plástico ou alumínio: se deixá-los sobre as superfícies enquanto ainda estiverem quentes ou mornas, podem causar um dano grave à placa.
- Certifique-se que as pegas das panelas fiquem sempre viradas para o lado interno do plano de cozedura para evitar batidas acidentais.
- Não puxe pelo cabo para desligar a ficha da tomada eléctrica, pegue pela ficha.
- Não realize limpeza nem manutenção sem antes ter desligado a ficha da rede eléctrica.
- Não apoie objectos metálicos (facas, colheres, tampas, etc.) sobre o plano porque podem ficar quentes.
- Não permita que as crianças brinquem com o aparelho.
- Não é previsto que este aparelho seja utilizado por pessoas (incluso crianças) com reduzidas capacidades físicas, sensoriais ou mentais, por pessoas inexperientes ou que não tenham familiaridade com o produto, a não ser que seja vigiadas por uma pessoa responsável pela sua segurança ou que tenham recebido instruções preliminares sobre o uso do aparelho.

Manutenção e cuidados

Desligar a corrente eléctrica

Antes de realizar qualquer operação, desligue o aparelho da alimentação eléctrica.

Limpeza do aparelho

! Evite o emprego de detergentes abrasivos ou corrosivos, tais como sprays para churrasqueiras e fornos, tira-manchas e produtos contra ferrugem, detergentes em pó e esponjas com superfície abrasiva. Podem arranhar irremediavelmente a superfície.

! Nunca utilize equipamento de limpeza a vapor ou de alta pressão para limpar a aparelhagem.

- Para a manutenção ordinária, é suficiente lavar o plano com uma esponja húmida e, em seguida, enxugar com papel absorvente de cozinha.
- Se o plano estiver muito sujo, esfregue com um produto específico para limpeza de superfícies em vidro cerâmica *, enxagúe e enxugue.
- Para tirar as acumulações de sujidade maiores, use uma espátula apropriada. Intervenha assim que possível, sem aguardar que o aparelho arrefeça, para evitar que resíduos grudem. Podem ser obtidos excelentes resultados se usar uma esponja especial de fios de aço inoxidável específica para planos em vidro cerâmica, molhada de água e sabão.
- No caso em que no plano de cozedura tenham-se acidentalmente fundidos objectos ou materiais como plástico ou açúcar, removê-los imediatamente com a espátula, até que a superfície esteja ainda quente.
- Depois de limpo, o plano poderá ser tratado com um produto específico para a manutenção e a protecção: a película invisível deixada por este produto protegerá a superfície se algo for derramado durante a cozedura. É recomendável realizar estas operações com o aparelho morno ou frio.
- Lembre-se sempre de enxaguar com água limpa e enxugar o plano com cuidado: para não acontecer de resíduos de produtos grudarem-se na sucessiva cozedura.

Quadro em aço inoxidável *

O aço inoxidável pode manchar-se por causa da alta quantidade de calcário na água em contacto durante muito tempo com o metal, ou por causa de produtos de limpeza muito agressivos que contenham fósforo. É aconselhável enxaguar com água abundante e enxugar com cuidado, depois de ter limpo o plano. Se for derramada água, enxugue-a rapidamente com cuidado.

! Alguns planos de cozedura tem uma moldura de alumínio parecida com o aço inoxidável. Não utilize produtos para a limpeza e o desengorduramento não idóneos para o alumínio.

Desmontar o plano

Caso seja necessário desmontar o plano de cozedura:

1. remova os parafusos que fixam as molas de centragem nos lados;
2. solte os parafusos dos ganchos de fixação nos ângulos;
3. extraia o plano de cozedura do vão do móvel.

! Recomendamos que se evite tentar o acesso aos mecanismos internos para tentar uma reparação. Em caso de avaria, contactar a Assistência técnica.



Este aparelho é em conformidade com as seguintes Directivas da Comunidade Europeia:

- 2006/95/CEE de 12/12/06 (Baixa Tensão) e posteriores modificações
- 89/336/CEE de 03/05/89 (Compatibilidade Electromagnética) e posteriores modificações
- 93/68/CEE de 22/07/93 e posteriores modificações.



Eliminação

- Eliminação do material de embalagem: obedeça as regras locais, de maneira que as embalagens possam ser reutilizadas.
- A directiva Europeia 2002/96/CE relativa aos resíduos de equipamentos eléctricos e electrónicos (REEE) prevê que os electrodomésticos não devem ser eliminados no normal fluxo dos resíduos sólidos urbanos. Os aparelhos não mais utilizados devem ser recolhidos separadamente para otimizar a taxa de recuperação e reciclagem dos materiais que os compõem e impedir potenciais danos à saúde e ao meio ambiente. O símbolo da lixeira cancelada está indicado em todos os produtos para lembrar o dever de colecta selectiva.

Para maiores informações sobre a correcta eliminação dos electrodomésticos, os proprietários poderão contactar o serviço de colecta público ou os revendedores.

* Há somente em alguns modelos.

Installation

DE

! Bewahren Sie diese Bedienungsanleitung bitte sorgfältig auf, damit Sie sie jederzeit zu Rate ziehen können. Sorgen Sie dafür, dass sie im Falle eines Verkaufs, eines Umzugs oder einer Übergabe an einen anderen Benutzer das Gerät stets begleitet, damit auch der Nachbesitzer die Möglichkeit hat, darin nachzuschlagen zu können.

! Lesen Sie bitte die nachfolgenden Hinweise aufmerksam durch: sie liefern wichtige Informationen hinsichtlich der Installation, des Gebrauchs und der Sicherheit.

Aufstellung

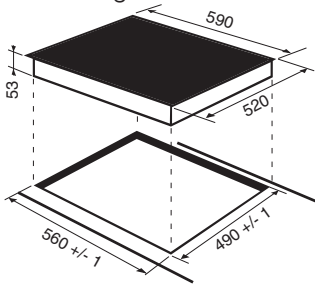
! Verpackungsmaterial ist kein Spielzeug für Kinder. Es ist entsprechend den Vorschriften zur getrennten Müllsammlung zu entsorgen (siehe **Vorsichtsmaßregeln und Hinweise**).

! Die Installation ist gemäß den vorliegenden Anweisungen und von Fachpersonal durchzuführen. Jede unsachgemäße Installation kann Menschen und Tiere gefährden oder Sachschaden verursachen.

Einbau

Um eine einwandfreie Betriebsweise des Gerätes zu gewährleisten, muss der Umbauschrank folgende Eigenschaften aufweisen:

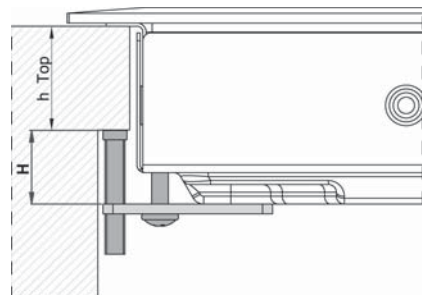
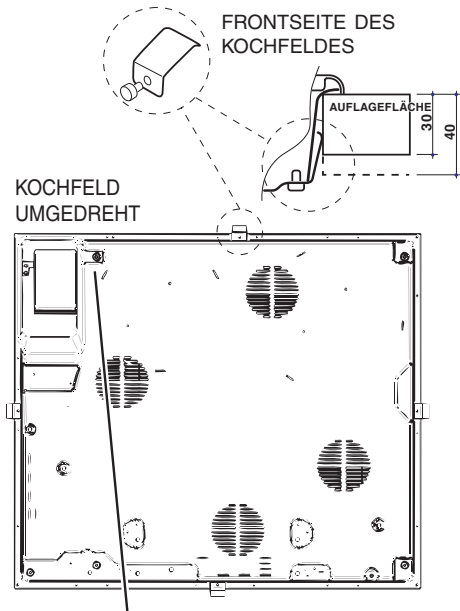
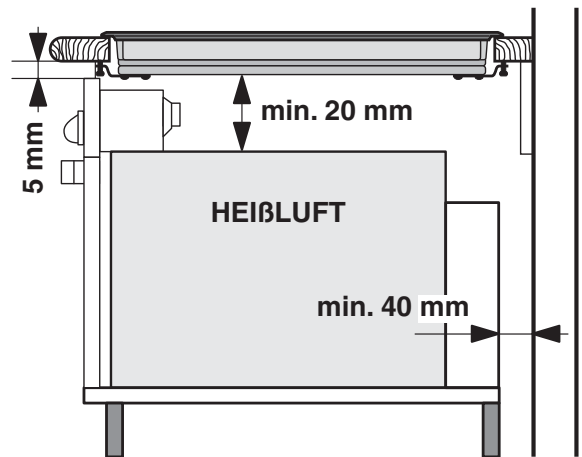
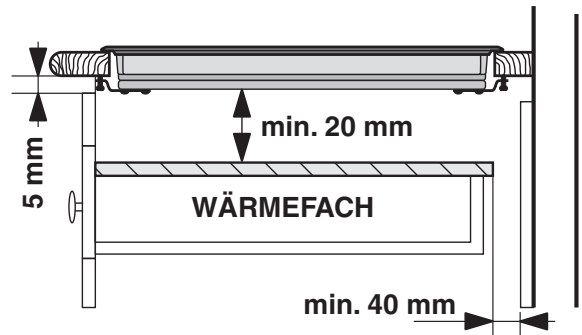
- Die Auflagefläche muss aus hitzebeständigem Material beschaffen sein, um einer Temperatur von ca. 100°C standzuhalten.
- Soll das Kochfeld über einem Backofen installiert werden, muss letzterer mit einem Kühlsystem mit Zwangsbelüftung ausgestattet sein.
- Von der Installation eines Kochfeldes über einem Geschirrspüler wird abgeraten. Gegebenenfalls ist zur Abdichtung ein Zwischenteil zwischen beiden Geräten zu installieren.
- Je nach dem zu installierenden Kochfeld (siehe **Abbildungen**) sind Arbeitsflächenausschnitte folgender Abmessungen vorzusehen:



Belüftung

Zur ausreichenden Belüftung und zur Vermeidung der Überhitzung der Flächen rund um das Gerät muss das Kochfeld wie folgt positioniert werden:

- in einem Abstand von mindestens 40 mm von der dahinter liegenden Wand bzw. jeder anderen vertikalen Fläche;
- um einen Abstand von mindestens 20 mm zwischen dem für den Einbau bestimmten Ausschnitt und dem entsprechenden Unterschrank zu gewährleisten.



- Angrenzende Schränke, deren Höhe die der Arbeitsplatte überschreiten, müssen einen Abstand vom Rand der Kochmulde von mindestens 600 mm aufweisen.

Befestigung

Das Kochfeld muss auf einer perfekt ebenen Stütz- bzw. Auflagefläche installiert werden. Durch unsachgemäße Befestigung hervorgerufene Verformungen könnten die Eigenschaften und Leistungen des Kochfeldes beeinträchtigen.

Die Länge der Regelschrauben der Befestigungsklammern wird vor Montage derselben eingestellt, und zwar je nach der Stärke der Auflagefläche:

- 30 mm - Schraube 17.5 mm;
- 40 mm - Schraube 7.5 mm.

Verfahren Sie zur Befestigung wie folgt:

1. Schrauben Sie die 4 Zentrierungsfedern mittels der vier kurzen, stumpfen Schrauben in die in der Mitte einer jeden Kochfeldseite befindlichen Lochbohrungen.
2. Setzen Sie das Kochfeld durch leichtes Andrücken des gesamten umlaufenden Randes mittig in den Möbelausschnitt ein, und zwar so, dass es vorschriftsmäßig auf der gesamten Auflagefläche aufstützt.
3. Für Kochfelder mit Seitenprofilen: Stecken Sie nach Einsatz des Kochfeldes in den Möbelausschnitt die 4 Befestigungshaken (ein jeder mit seinem Stift) in den umlaufenden unteren Rand des Kochfeldes, und schrauben Sie diese mittels der vier langen, spitzen Schrauben fest, bis das Glas an der Auflagefläche anhaftet.

! Die Schrauben der Zentrierungsfedern müssen unbedingt zugänglich sein.

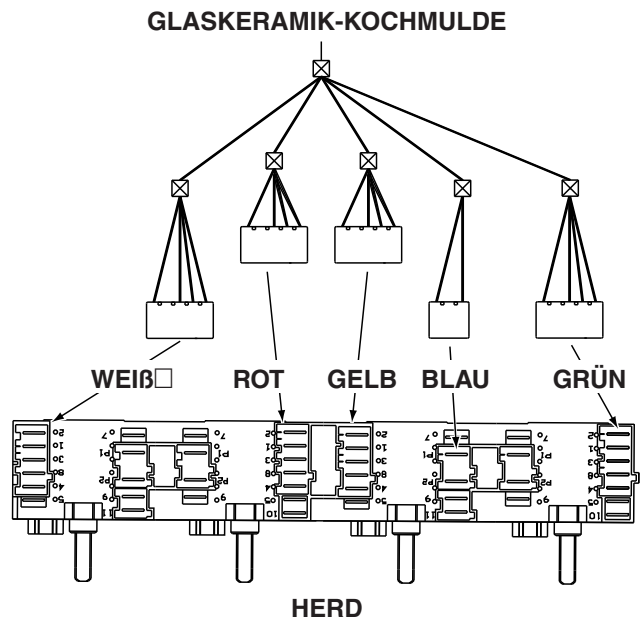
! Gemäß den Sicherheitsvorschriften muss nach erfolgtem Einbau die Möglichkeit einer Berührung mit Strom führenden Teilen ausgeschlossen sein.

! Alle zum Schutz dienenden Teile müssen so befestigt werden, dass ein Entfernen derselben ohne Zuhilfenahme eines Werkzeugs nicht möglich ist.

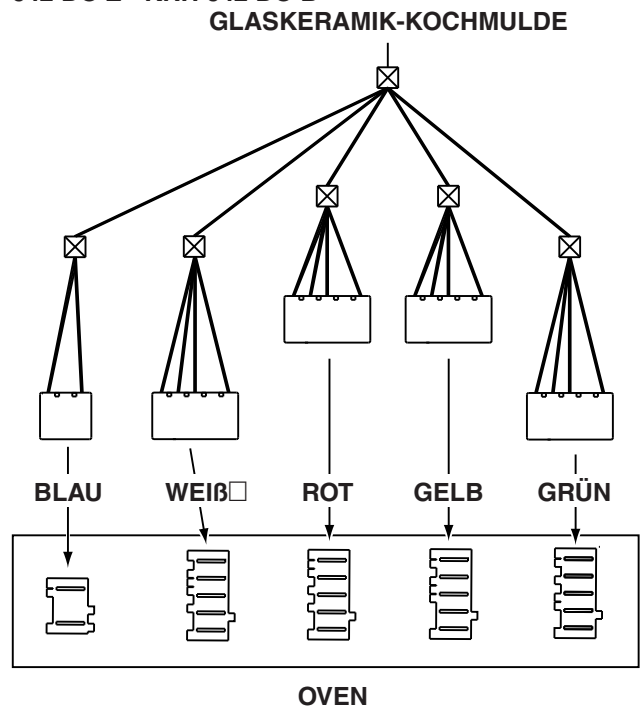
Anschluss des Kochfeldes an den Backofen

Dieses Gerät kann nur in Verbindung mit bestimmten Backöfen betrieben werden; eine Auflistung derselben befindet sich im Beipack zur Dokumentation.

KRH 600 B - KRH 600 X - KRH 640 B - KRH 640 X



HERD
KRH 641 D B - KRH 641 D X - KRH 642 DO X - KRH 642 DO Z - KRH 642 DO B



OVEN

Beschreibung des Gerätes

In den angeführten Tabellen werden, Modell für Modell, die Energiebedarfswerte, die Art der Heizelemente und der Durchmesser einer jeden Kochzone ausgewiesen.

Kochfelder	KRH 600 B KRH 600 X		KRH 640 B KRH 640 X	
	Leistung (W)	Durchmesser (mm)	Leistung (W)	Durchmesser (mm)
Hinten links	R 1700	180	R 2100	210
Hinten rechts	R 1200	145	R 1200	145
Vorne links	R 1200	145	R 1200	145
Vorne rechts	R 1700	180	R 1700	180
Gesamtleistung	5800		6200	

Kochfelder	KRH 641 D B KRH 641 D X		KRH 642 DO X KRH 642 DO Z KRH 642 DO B	
	Leistung (W)	Durchmesser (mm)	Leistung (W)	Durchmesser (mm)
Hinten links	H 1200	145	H 1200	145
Hinten rechts	H 1400	160	HO 2400/1500	170x260
Vorne links	HD 2200/800	210/140	HD 2200/800	210/140
Vorne rechts	H 1800	180	H 1400	160
Gesamtleistung	6600		7200	

Legende:

- H = hilight einfach
- HO = hilight oval
- HD = hilight doppelt
- R=einfache Strahlerkochzone

Die nachstehenden Tabellen liefern nützliche Hinweise für einen optimalen Einsatz der verschiedenen Kochzonen.

KRH 641 D B - KRH 641 D X - KRH 642 DO X - KRH 642 DO Z - KRH 642 DO B

Leistungsstufe	Garart
1	Schmelzen von Butter und Schokolade
2/3	Erhitzen von Flüssigkeiten
4/5	Zubereitung von Cremes und Soßen
6/7	Suppenfleisch, Kalbsragout, Süßspeisen
8/9	Reis- oder Nudelgerichte
10/11	Garen bei starker Hitze: Steaks, Fisch, Omelettes
12	Frittieren

KRH 600 B - KRH 600 X - KRH 640 B - KRH 640 X

Leistungsstufe	Garart
1	Schmelzen von Butter und Schokolade
2/3	Erhitzen von Flüssigkeiten
4/5	Zubereitung von Cremes und Soßen
6/7	Suppenfleisch, Kalbsragout, Süßspeisen
8/9	Reis- oder Nudelgerichte
10/11	Garen bei starker Hitze: Steaks, Fisch, Omelettes
12	Frittieren

Die Restwärmeanzeigen bleiben auch nach Ausschalten der Kochzonen noch so lange eingeschaltet, bis die Temperatur der entsprechenden Heizelemente unter 60 °C sinkt, um Sie auf die Verbrennungsgefahr aufmerksam zu machen.

Schalterknöpfe

Sie befinden sich auf der Backofen-Bedienblende und erlauben die stufenlose Einstellung der Leistung jeder einzelnen Kochzone (von 1 bis 12 oder von 1 bis 6).

Einstellung der erweiterbaren Kochzonen

Die erweiterbaren Kochzonen (konzentrisch oder oval) besitzen im Unterschied zu den gewöhnlichen Kochzonen zwei Heizkreise.

Möchten Sie nur die kleine Kochzone benutzen, drehen Sie den Schalterknopf je nach gewünschter Heizleistung auf eine Position zwischen 1 und 12. Für die große Kochzone drehen Sie den Schalterknopf zunächst auf die Position  und stellen Sie dann die gewünschte Leistungsstufe ein.

Vorsichtsmaßnahmen und Hinweise

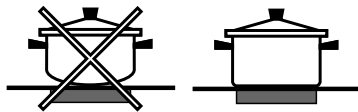
DE

! Das Gerät wurde entsprechend den strengsten internationalen Sicherheitsvorschriften entworfen und gebaut. Nachstehende Hinweise werden aus Sicherheitsgründen geliefert und sollten aufmerksam gelesen werden.

Praktische Ratschläge zum Einsatz des Gerätes

So gibt Ihnen Ihr Kochfeld sein Bestes:

- Benutzen Sie Kochgeschirr mit flachem Boden, um zu gewährleisten, dass der Boden vollständig auf der Heizfläche aufliegt.



- Benutzen Sie Kochgeschirr, dessen Durchmesser mit dem der Kochzone übereinstimmt, d.h. dessen Boden die Kochzone ganz bedeckt, und somit die gesamte Wärme genutzt wird.



- Achten Sie darauf, dass der Boden des Kochgeschirrs trocken und sauber ist; nur so ist ein perfektes Aufliegen des Geschirrbodens, sowie eine lange Lebensdauer von Kochzone und Geschirr gewährleistet.
- Vermeiden Sie den Einsatz von Kochgeschirr, das auch auf Gasflammen verwendet wird: Die äußerst hohe Hitzekonzentration der Gasbrenner könnte die Topfböden leicht verformen und demnach die korrekte Auflage beeinträchtigen.
- Lassen Sie niemals eine Kochzone eingeschaltet, wenn kein Topf darauf steht. Auf diese Weise würde die Kochzone in kürzester Zeit auf Höchsttemperatur gebracht, was Schäden an den Heizelementen zur Folge haben könnte.

Allgemeine Sicherheit

- Dieses Gerät ist für den nicht professionellen Einsatz im privaten Haushalt bestimmt.
- Das Gerät darf nicht im Freien aufgestellt werden, auch nicht, wenn es sich um einen geschützten Platz handelt. Es ist gefährlich, das Gerät Gewittern und Unwettern auszusetzen.
- Berühren Sie das Gerät nicht mit nassen oder feuchten Händen oder Füßen und auch nicht, wenn Sie barfuß sind.
- Das Gerät darf nur von Erwachsenen und gemäß den Hinweisen der vorliegenden Bedienungsanleitung zur Zubereitung von Lebensmitteln verwendet werden. Verwenden Sie das Kochfeld nicht als Abstellfläche oder als Schneidebrett.

- Das Glaskeramikkochfeld ist stoßfest; dennoch kann es durch Stöße bzw. Aufprall von spitzen Gegenständen zerbrechen. Schalten Sie das Kochfeld in einem solchen Fall vom Stromnetz und wenden Sie sich an die Kundendienststelle.
- Vermeiden Sie, dass das Netzkabel anderer Elektrogeräte in Kontakt mit heißen Kochfeldteilen gelangt.
- Bitte berücksichtigen Sie, dass die Kochzonen noch für ca. 30 Minuten nach dem Ausschalten sehr heiß bleiben. Die Restwärme wird auf der entsprechenden Anzeige eingeblendet (siehe **Inbetriebsetzung und Gebrauch**).
- Halten Sie sämtliche Gegenstände, die schmelzen könnten, wie Plastikteile oder Kunststoffe sowie Zucker oder stark zuckerhaltige Speisen von dem Kochfeld fern. Achten Sie besonders auf Verpackungsmaterial, Frischhaltefolie und Alufolie: Wird derartiges Material auf den noch heißen oder warmen Oberflächen belassen, können sie das Kochfeld dauerhaft beschädigen.
- Sollte die Kochfeldoberfläche gesprungen sein, schalten Sie das Gerät aus, um so mögliche Stromschläge zu vermeiden.
- Stellen Sie Stieltöpfe und Pfannen immer mit nach innen gerichteten Griffen auf die Kochstelle, um jegliches Risiko durch unbeabsichtigtes Anstoßen auszuschließen.
- Ziehen Sie den Netzstecker nicht am Netzkabel aus der Steckdose, sondern nur am Netzstecker selbst.
- Ziehen Sie vor der Reinigung oder vor Wartungsmaßnahmen stets den Netzstecker aus der Steckdose.
- Legen Sie bitte keine Metallgegenstände (Messer, Löffel, Deckel usw.) auf das Kochfeld; sie könnten sehr heiß werden.
- Kinder dürfen nicht mit dem Gerät spielen.
- Das Gerät ist nicht zur Verwendung durch Personen (einschließlich Kinder) mit eingeschränkten körperlichen, geistigen oder Wahrnehmungsfähigkeiten oder aber ohne ausreichende Erfahrung und Produktkenntnis geeignet, sofern sie nicht durch eine für ihre Sicherheit verantwortliche Person beaufsichtigt werden oder zuvor Anleitungen zum Gerätegebrauch erhalten haben.

Reinigung und Pflege

Abschalten Ihres Gerätes vom Stromnetz

Vor jeder Reinigung und Pflege ist das Gerät vom Stromnetz zu trennen.

Reinigung Ihres Gerätes

! Der Einsatz von Scheuermitteln oder scharfen oder chemischen Reinigungsmitteln, wie Backofensprays, Fleckenentferner, Rostentfernungsmittel, Reiniger in Pulverform und Scheuerschwämme, die die Oberfläche des Kochfeldes hoffnungslos beschädigen würden, ist zu vermeiden.

! Verwenden Sie zur Reinigung des Kochfeldes keine Dampf- oder Hochdruckreinigungsgeräte.

- Zur täglichen Pflege genügt es, das Kochfeld mit einem feuchten Schwamm abzuwischen und mit Küchenpapier abzutrocknen.
- Bei besonders starker Verschmutzung sollte ein spezielles Reinigungsmittel für Glaskeramik verwendet werden; anschließend ist das Kochfeld mit Wasser abzuspülen und sorgfältig abzutrocknen.
- Starke Verschmutzungen lassen sich mit einem Schaber (Klingenschaber) entfernen. Sie sollten so schnell wie möglich - und nicht erst nach Abkühlen des Kochfeldes - entfernt werden, um zu vermeiden, dass sich die Verschmutzungen festsetzen. Gute Ergebnisse lassen sich auch mit einem -für Glaskeramik geeigneten Spezialschwamm aus Edelstahlwolle - und einer einfachen Spüllauge erzielen.
- Auf dem Kochfeld versehentlich geschmolzene Alufolie, Plastikteile oder Kunststoffe, sowie Zuckerreste müssen umgehend mit einem Schaber von der noch warmen Oberfläche entfernt werden.
- Nach der Reinigung kann das Kochfeld mit einem Pflegeprodukt nachbehandelt werden: Der unsichtbare Schutzfilm, den ein solches Produkt hinterlässt, schützt die Oberfläche vor eventuell überkochenden Speisen. Es empfiehlt sich, diese Nachbehandlung bei lauwarmem oder abgekühltem Gerät vorzunehmen.
- Achten Sie bitte darauf, das Kochfeld nach der Reinigung stets mit klarem Wasser abzuspülen und anschließend abzutrocknen. Rückstände der Reinigungsmittel könnten sich nämlich bei der nächsten Benutzung des Kochfeldes ihrerseits festsetzen.

Edelstahlrahmen *

Auf den Edelstahlteilen könnten Flecken zurückbleiben, sollte stark kalkhaltiges Wasser oder phosphorhaltiges Spülmittel für längere Zeit darauf vorhanden sein. Es ist ratsam, das Kochfeld nach der Reinigung gut nachzuspülen und abzutrocknen. Wird versehentlich Wasser darauf verschüttet, muss es sofort sorgsam getrocknet werden.

! Einige Kochfelder sind mit einem Aluminiumrahmen versehen, der Edelstahl sehr ähnlich ist. Verwenden Sie bitte keine Produkte zur Reinigung und Entfettung, die nicht für Aluminium geeignet sind.

Demontage des Kochfeldes

Sollte sich die Abnahme des Kochfeldes als erforderlich erweisen, verfahren Sie bitte wie folgt:

1. Schrauben Sie die Schrauben aus, die zur Befestigung der seitlichen Zentrierungsfedern dienen;
2. lockern Sie die Schrauben der Eck-Befestigungsbügel;
3. nehmen Sie das Kochfeld aus dem Möbelausschnitt heraus.

! Wir empfehlen dringend, Innenmechanismen nicht eigenhändig zu reparieren. Kontaktieren Sie bei Störungen bitte den Kundendienst.



Dieses Gerät entspricht den folgenden EG-Richtlinien:

- 2006/95/EWG vom 12.12.06 (Niederspannung) und nachfolgenden Änderungen
- 89/336/EWG vom 03.05.89 (elektromagnetische Verträglichkeit) und nachfolgenden Änderungen
- 93/68/EWG vom 22.07.93 und nachfolgenden Änderungen.



Entsorgung

- Entsorgung des Verpackungsmaterials: Befolgen Sie die lokalen Vorschriften; Verpackungsmaterial kann wiederverwertet werden.
- Die europäische Richtlinie 2002/96/EG über Elektro- und Elektronik-Altgeräte (WEEE) sieht vor, dass Haushaltsgeräte nicht mit dem normalen Stadtmüll entsorgt werden dürfen. Die Altgeräte müssen getrennt gesammelt werden, um die Rückführung und das Recycling der Materialien zu optimieren, aus denen die Geräte hergestellt sind, und um mögliche Belastungen der Gesundheit und der Umwelt zu verhindern. Das Mülleimersymbol ist auf allen Produkten dargestellt, um an die Verpflichtung zur getrennten Abfallsammlung zu erinnern. Für weitere Informationen zur korrekten Entsorgung können sich die Besitzer von Haushaltsgeräten an die übergeordnete öffentliche Einrichtung oder an ihren Händler wenden.

* Nur bei einigen Modellen.

Installazione

! È importante conservare questo libretto per poterlo consultare in ogni momento. In caso di vendita, di cessione o di trasloco, assicurarsi che resti insieme all'apparecchio per informare il nuovo proprietario sul funzionamento e sui relativi avvertimenti.
! Leggere attentamente le istruzioni: ci sono importanti informazioni sull'installazione, sull'uso e sulla sicurezza.

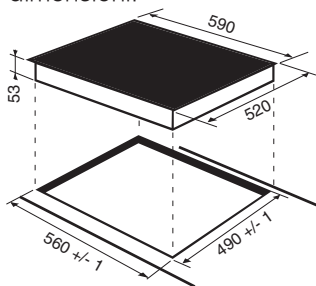
Posizionamento

! Gli imballaggi non sono giocattoli per bambini e vanno eliminati secondo le norme per la raccolta differenziata (vedi Precauzioni e consigli).
! L'installazione va effettuata secondo queste istruzioni e da personale professionalmente qualificato. Una errata installazione può causare danni a persone, animali o cose.

Incasso

Per garantire un buon funzionamento dell'apparecchio è necessario che il mobile abbia le caratteristiche adatte:

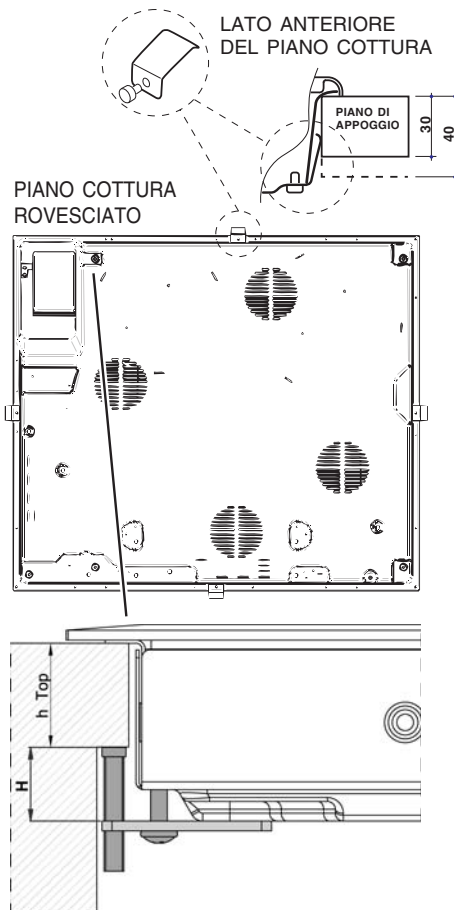
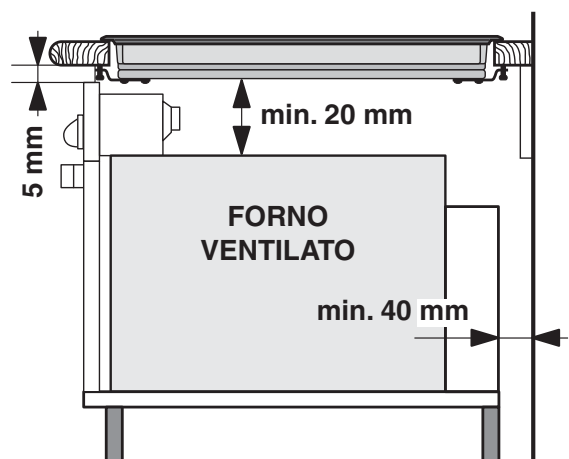
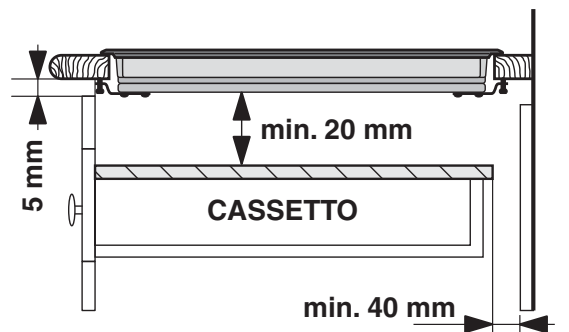
- il piano d'appoggio deve essere di materiale resistente al calore, a una temperatura di circa 100°C;
- se si desidera installare il piano cottura sopra un forno, questo deve essere provvisto di un sistema di raffreddamento a ventilazione forzata;
- evitare di installare il piano cottura sopra una lavastoviglie: all'occorrenza frapporre un elemento di separazione a tenuta stagna fra i due apparecchi;
- a seconda del piano cottura che si desidera installare (vedi figure), il vano del mobile deve avere le seguenti dimensioni:



Aerazione

Per consentire un'adeguata aerazione e per evitare il surriscaldamento delle superfici attorno all'apparecchio, il piano cottura deve essere posizionato:

- a una distanza minima di 40 mm dalla parete retrostante o da qualsiasi altra superficie verticale;
- in modo da mantenere una distanza minima di 20 mm fra il vano per l'incasso e il mobile sottostante.
- I mobili situati a fianco, la cui altezza superi quella del piano di lavoro, debbono essere situati ad almeno 600 mm dal bordo del piano stesso.



Fissaggio

L'installazione dell'apparecchio deve essere effettuata su un piano d'appoggio perfettamente piano.

Le eventuali deformazioni provocate da un errato fissaggio potrebbero alterare le caratteristiche e le prestazioni del piano cottura.

La lunghezza della vite di regolazione dei ganci di fissaggio va impostata prima del loro montaggio, in base allo spessore del piano d'appoggio:

- spessore di 30 mm: vite 17,5 mm;
- spessore di 40 mm: vite 7,5 mm.

Per il fissaggio agire come segue:

1. Con le viti corte senza punta, avvitare le 4 molle di centraggio nei fori posti al centro di ogni lato del piano;
2. inserire il piano cottura nel vano del mobile, centrarlo ed esercitare una adeguata pressione sull'intero perimetro affinché il piano di cottura aderisca bene al piano d'appoggio.
3. per i piani con profili laterali: dopo aver inserito il piano cottura nel mobile, inserire i 4 ganci di fissaggio (ognuno con il suo perno) sul perimetro inferiore del piano cottura, avvitandoli con le viti lunghe con punta finché il vetro non aderisce al piano d'appoggio.

! È indispensabile che le viti delle molle di centraggio rimangano accessibili.

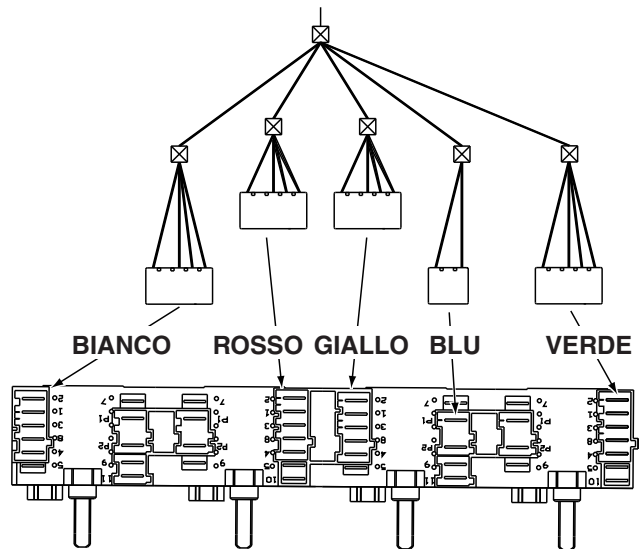
! In conformità alle norme di sicurezza, una volta incassato l'apparecchio, non debbono essere possibili eventuali contatti con le parti elettriche.

! Tutte le parti che assicurano la protezione debbono essere fissate in modo tale da non poter essere tolte senza l'aiuto di qualche utensile.

Collegamento del piano di cottura al forno

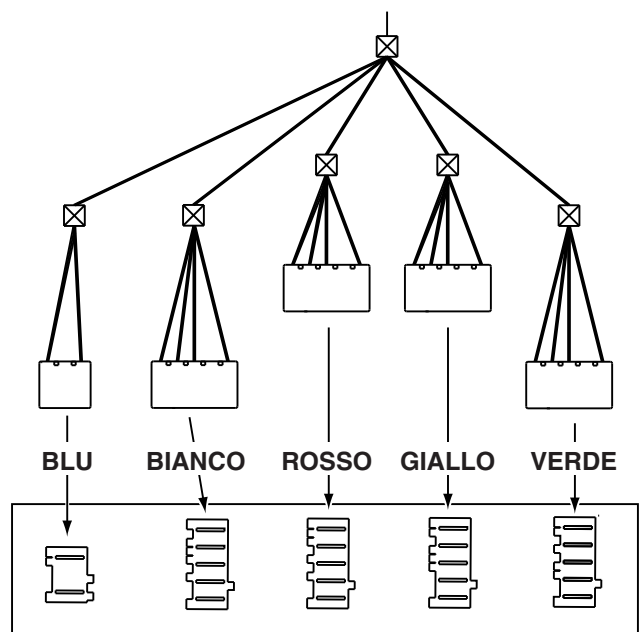
Questo apparecchio può funzionare unicamente se collegato a forni specifici, un elenco dei quali è contenuto nella busta della documentazione.

KRH 600 B - KRH 600 X - KRH 640 B - KRH 640 X PIANO INCASSO



CUCINA INCASSO

KRH 641 D B - KRH 641 D X - KRH 642 DO X - KRH 642 DO Z - KRH 642 DO B PIANO INCASSO



CUCINA INCASSO

Descrizione dell'apparecchio

In queste tabelle sono riportati, modello per modello, i valori di assorbimento energetico, il tipo di elemento riscaldante e il diametro di ciascuna zona di cottura.

IT

Piani cottura	KRH 600 B KRH 600 X		KRH 640 B KRH 640 X	
	Potenza (in W)	Diametro (in mm)	Potenza (in W)	Diametro (in mm)
Posteriore sx	R 1700	180	R 2100	210
Posteriore dx	R 1200	145	R 1200	145
Anteriore sx	R 1200	145	R 1200	145
Anteriore dx	R 1700	180	R 1700	180
Potenza totale	5800		6200	

Piani cottura	KRH 641 D B KRH 641 D X		KRH 642 DO X KRH 642 DO Z KRH 642 DO B	
	Potenza (in W)	Diametro (in mm)	Potenza (in W)	Diametro (in mm)
Posteriore sx	H 1200	145	H 1200	145
Posteriore dx	H 1400	160	HO 2400/1500	170x260
Anteriore sx	HD 2200/800	210/140	HD 2200/800	210/140
Anteriore dx	H 1800	180	H 1400	160
Potenza totale	6600		7200	

Legenda:

R = radiante singolo

H = highlight singolo

HO = highlight ovale

HD = highlight doppio.

Le seguenti tabelle forniscono utili indicazioni per un utilizzo ottimale delle varie zone di cottura.

KRH 641 D B - KRH 641 D X - KRH 642 DO X - KRH 642 DO Z - KRH 642 DO B

Potenza	Tipo di cottura
1	Burro o cioccolato fuso
2/3	Riscaldamento di liquidi
4/5	Preparazione di creme e salse
6/7	Cottura di carni lesse, blanquette, entremets
8/9	Cottura di pasta e riso
10/11	Cottura a fuoco vivo di carni, pesce, omelette
12	Frittura

KRH 600 B - KRH 600 X - KRH 640 B - KRH 640 X

Potenza	Tipo di cottura
0	spento
1	cottura di verdura fresca, pesce
2	cottura di patate (al vapore), minestre, ceci, fagioli
3	cottura di patate (al vapore), minestre, ceci, fagioli
4	per arrostire (medio)
5	per arrostire (forte)
6	per rosolare per far bollire grandi quantità di acqua


Finché la temperatura delle zone di cottura rimane superiore a 60 °C, anche dopo l'arresto, gli indicatori di calore residuo restano accesi per prevenire il rischio di ustioni.

Le manopole di comando

Sono poste sul cruscotto del forno e permettono la regolazione continua della potenza di ciascuna zona riscaldante (da 1 a 12 o da 1 a 6).

Regolazione delle zone di cottura estendibili

Le zone di cottura estendibili (concentrica o ovale) si distinguono per la presenza di una doppia zona riscaldante sul vetro.

Per utilizzare unicamente la zona piccola, ruotare la manopola di comando da 1 a 12, in base alla potenza di riscaldamento desiderata. Per utilizzare la zona grande, portare la manopola in posizione , quindi impostare la potenza desiderata.

Precauzioni e consigli

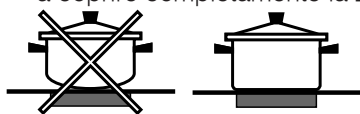
IT

! L'apparecchio è stato progettato e costruito in conformità alle norme internazionali di sicurezza. Queste avvertenze sono fornite per ragioni di sicurezza e devono essere lette attentamente.

Consigli pratici per l'uso dell'apparecchio

Per ottenere le migliori prestazioni dal piano di cottura:

- adoperare pentole con fondo piatto per essere certi che aderiscano perfettamente alla zona riscaldante;
- adoperare sempre pentole di diametro sufficiente a coprire completamente la zona riscaldante, in



modo da garantire lo sfruttamento di tutto il calore disponibile;

- accertarsi che il fondo delle pentole sia sempre perfettamente asciutto e pulito, per garantire la



corretta aderenza e una lunga durata, sia alle zone di cottura che alle pentole stesse;

- evitare di utilizzare le stesse pentole utilizzate sui bruciatori a gas: la concentrazione di calore sui bruciatori a gas può deformare il fondo della pentola, che perde aderenza;
- non lasciare mai una zona di cottura accesa senza pentola poiché il suo riscaldamento, raggiungendo rapidamente il livello massimo, potrebbe danneggiare gli elementi riscaldanti.

Sicurezza generale

- L'apparecchio è stato concepito per un uso di tipo non professionale all'interno dell'abitazione.
- L'apparecchio non va installato all'aperto, nemmeno se lo spazio è riparato, perché è molto pericoloso lasciarlo esposto a pioggia e temporali.
- Non toccare la macchina a piedi nudi o con le mani o i piedi bagnati o umidi.
- L'apparecchio deve essere usato per cuocere alimenti, solo da persone adulte e secondo le istruzioni riportate in questo libretto. Non utilizzare il piano come superficie di appoggio, né come tagliere.

- Il piano in vetroceramica è resistente agli urti meccanici, tuttavia può incrinarsi (o eventualmente frantumarsi) se colpito con un oggetto appuntito, quale un utensile. In questi casi, scollegare immediatamente l'apparecchio dalla rete di alimentazione e rivolgersi all'Assistenza.
- Se la superficie del piano è incrinata, spegnere l'apparecchio per evitare la possibilità di scosse elettriche.
- Evitare che il cavo di alimentazione di altri elettrodomestici entri in contatto con parti calde del piano cottura.
- Non dimenticare che la temperatura delle zone di cottura rimane piuttosto elevata per almeno trenta minuti dopo lo spegnimento. Il calore residuo è segnalato anche da un indicatore (vedi **Avvio e utilizzo**).
- Tenere a debita distanza dal piano cottura qualsiasi oggetto che potrebbe fondere, ad esempio oggetti in plastica, in alluminio o prodotti con un elevato contenuto di zucchero. Fare particolare attenzione a imballaggi e pellicole in plastica o alluminio: se dimenticati sulle superfici ancora calde o tiepide possono causare un grave danno al piano.
- Assicurarsi che i manici delle pentole siano sempre rivolti verso l'interno del piano cottura per evitare che vengano urtati accidentalmente.
- Non staccare la spina dalla presa della corrente tirando il cavo, bensì afferrando la spina.
- Non fare pulizia o manutenzione senza aver prima staccato la spina dalla rete elettrica.
- Non posare oggetti metallici (coltelli, cucchiai, coperchi, ecc.) sul piano perché possono diventare caldi.
- Evitare che i bambini giochino con l'apparecchio.
- Non è previsto che l'apparecchio venga utilizzato da persone (bambini compresi) con ridotte capacità fisiche, sensoriali o mentali, da persone inesperte o che non abbiano familiarità con il prodotto, a meno che non vengano sorvegliate da una persona responsabile della loro sicurezza o non abbiano ricevuto istruzioni preliminari sull'uso dell'apparecchio.

Manutenzione e cura

IT

Escludere la corrente elettrica

Prima di ogni operazione isolare l'apparecchio dalla rete di alimentazione elettrica.

Pulire l'apparecchio

! Evitare l'uso di detergenti abrasivi o corrosivi, quali i prodotti in bombolette spray per barbecue e forni, smacchiatori e prodotti antiruggine, i detersivi in polvere e le spugne con superficie abrasiva: possono graffiare irrimediabilmente la superficie.

! Non utilizzare mai pulitori a vapore o ad alta pressione per la pulizia dell'apparecchio.

- Per una manutenzione ordinaria, è sufficiente lavare il piano con una spugna umida, asciugando quindi con una carta assorbente per cucina.
- Se il piano è particolarmente sporco, strofinare con un prodotto specifico per la pulizia delle superfici in vetroceramica, sciacquare e asciugare.
- Per rimuovere gli accumuli di sporco più consistenti servirsi di un apposito raschietto. Intervenire non appena possibile, senza attendere che l'apparecchio si sia raffreddato, per evitare l'incrostazione dei residui. Eccellenti risultati si possono ottenere usando una spugnetta in filo d'acciaio inossidabile - specifica per piani in vetroceramica - imbevuta di acqua e sapone.
- In caso sul piano cottura si fossero accidentalmente fusi oggetti o materiali quali plastica o zucchero, rimuoverli con il raschietto immediatamente, finché la superficie è ancora calda.
- Una volta pulito, il piano può essere trattato con un prodotto specifico per la manutenzione e la protezione: la pellicola invisibile lasciata da questo prodotto protegge la superficie in caso di scolamenti durante la cottura. Si raccomanda di eseguire queste operazioni con l'apparecchio tiepido o freddo.
- Ricordarsi sempre di risciacquare con acqua pulita e asciugare accuratamente il piano: i residui di prodotti potrebbero infatti incrostarsi durante la successiva cottura.

Telaio in acciaio inox *

L'acciaio inossidabile può macchiarsi per effetto di un'acqua molto calcarea lasciata per un periodo di tempo prolungato a contatto dello stesso oppure a causa di prodotti per la pulizia contenenti fosforo. Si consiglia di sciacquare abbondantemente e asciugare con cura dopo la pulizia del piano. In caso di versamenti d'acqua, intervenire rapidamente asciugando con cura.

! Alcuni piani cottura hanno una cornice in alluminio somigliante all'acciaio inox. Non utilizzare prodotti per la pulizia e lo sgrassaggio non idonei per l'alluminio.

Smontare il piano

Nel caso si renda necessario smontare il piano cottura:

1. togliere le viti che fissano le molle di centraggio sui lati;
2. allentare le viti dei ganci di fissaggio sugli angoli;
3. estrarre il piano cottura dal vano del mobile.

! Raccomandiamo di evitare di accedere ai meccanismi interni per tentare una riparazione. In caso di guasto, contattare l'Assistenza.



Questa apparecchiatura è conforme alle seguenti Direttive Comunitarie:

- 2006/95/CEE del 12/12/06 (Bassa Tensione) e successive modificazioni
- 89/336/CEE del 03/05/89 (Compatibilità Elettromagnetica) e successive modificazioni
- 93/68/CEE del 22/07/93 e successive modificazioni.



Smaltimento

- Smaltimento del materiale di imballaggio: attenersi alle norme locali, così gli imballaggi potranno essere riutilizzati.
- La direttiva Europea 2002/96/CE sui rifiuti di apparecchiature elettriche ed elettroniche (RAEE), prevede che gli elettrodomestici non debbano essere smaltiti nel normale flusso dei rifiuti solidi urbani. Gli apparecchi dismessi devono essere raccolti separatamente per ottimizzare il tasso di recupero e riciclaggio dei materiali che li compongono ed impedire potenziali danni per la salute e l'ambiente. Il simbolo del cestino barrato è riportato su tutti i prodotti per ricordare gli obblighi di raccolta separata. Per ulteriori informazioni, sulla corretta dismissione degli elettrodomestici, i detentori potranno rivolgersi al servizio pubblico preposto o ai rivenditori.

* Presente solo in alcuni modelli.

Installatie

NL

! Bewaar dit instructieboekje zorgvuldig voor eventuele raadpleging in de toekomst. Wanneer u het product weggeeft, verkoopt, of wanneer u verhuist, dient u dit boekje bij het apparaat te bewaren zodat waarschuwingen en informatie betreffende werking voorhanden blijven.

! Lees de instructies aandachtig door: u vindt er belangrijke informatie betreffende installatie, gebruik en veiligheid.

Plaatsing

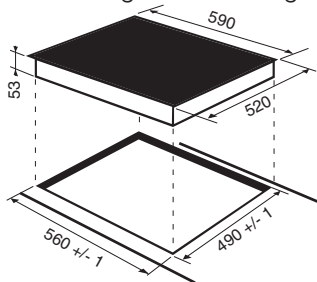
! Het verpakkingsmateriaal is niet bestemd voor kinderen en dient daarom te worden verwijderd volgens de geldende normen voor gescheiden afvalverzameling (zie Voorzorgsmaatregelen en advies).

! De installatie moet worden uitgevoerd door een bevoegde installateur en volgens de instructies van de fabrikant. Een verkeerde installatie kan schade berokkenen aan personen, dieren of dingen.

Inbouw

Voor een goede werking van het apparaat moet het keukenmeubel de juiste kenmerken hebben:

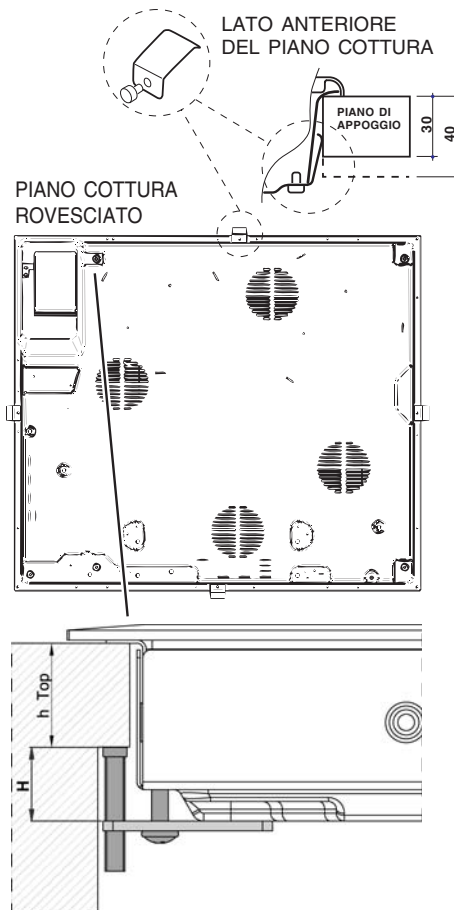
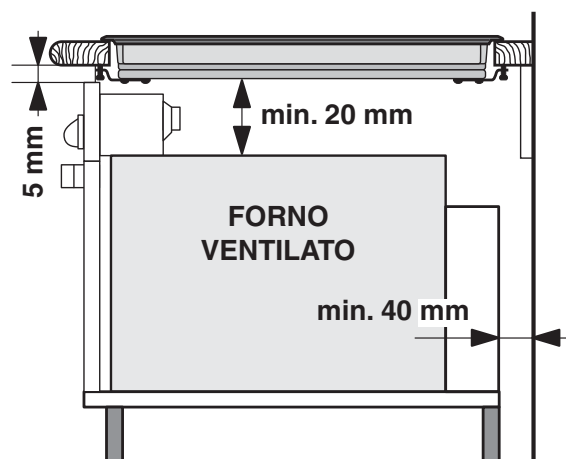
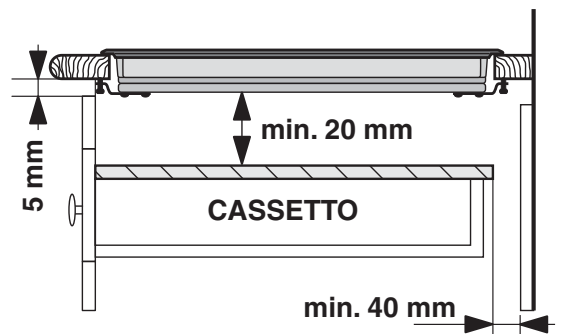
- het keukenblad moet uit hittebestendig materiaal zijn vervaardigd en een temperatuur van circa 100°C kunnen verdragen;
- als de kookplaat boven een oven wordt geïnstalleerd moet deze zijn voorzien van een geforceerd geventileerd afkoelingssysteem;
- installeer de kookplaat nooit boven een afwasautomaat: indien u dit toch doet, breng dan een waterdichte afscheiding aan tussen de twee apparaten;
- naar gelang het type kookplaat dat u wenst te installeren (zie afbeeldingen), moet het keukenmeubel de volgende afmetingen hebben:



Ventilatie

Teneinde een correcte ventilatie te bereiken en een oververhitting van de oppervlakken rondom het apparaat te voorkomen, moet de kookplaat geïnstalleerd worden op:

- een minimum afstand van 40 mm van de achterwand of van elk ander verticaal oppervlak;
- op zodanige wijze dat er een minimum afstand overblijft van 20 mm tussen het inbouwmeubel en het onderstaande meubel.



- De meubels die direct naast de kookplaat staan en hierboven uitsteken, moeten op minstens 600 mm van de rand van de plaat staan.

Bevestigen

Het apparaat moet op een absoluut horizontaal oppervlak worden geïnstalleerd. Eventuele door onjuiste installatie veroorzaakte vervormingen kunnen de eigenschappen en de prestaties van de kookplaat aantasten.

De lengte van de regelschroef van de bevestigingshaken moet op basis van de dikte van het keukenblad worden ingesteld voordat de haken worden gemonteerd:

- als de dikte 30 mm is: schroef 17,5 mm;
- als de dikte 40 mm is: schroef 7,5 mm.

Voor het bevestigen moet u als volgt te werk gaan:

1. Draai met korte, puntloze schroeven de 4 centreringsschroeven in de openingen in het midden van elke zijde van het blad vast;
2. zet de kookplaat in het midden van de opening van het keukenmeubel door gelijke druk uit te oefenen op de hele omtrek totdat de kookplaat perfect aansluit op het keukenblad.
3. voor een blad met zijprofielen: nadat u de kookplaat in het keukenmeubel heeft geplaatst moet u de 4 bevestigingshaken aan de onderste rand van de kookplaat vastschroeven met gepunte, lange schroeven, net zolang tot het glas goed aan het blad vastzit.

! De schroeven van de centreringsschroeven moeten te allen tijde bereikbaar blijven.

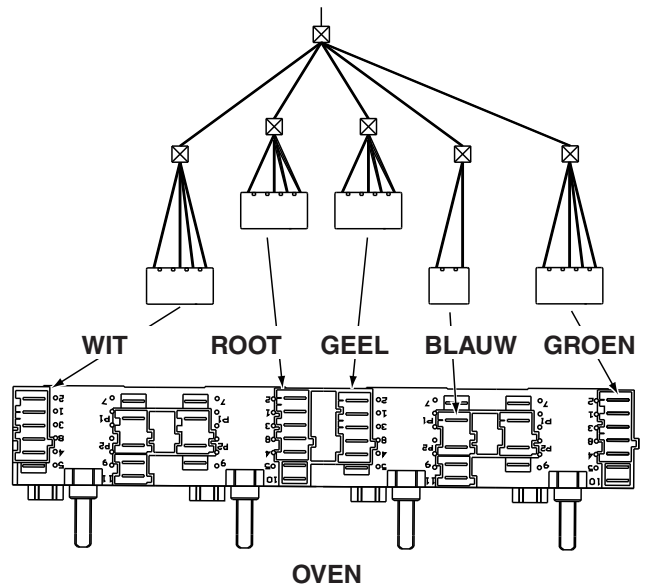
! Volgens de veiligheidsnormen mag er geen contact meer mogelijk zijn met de elektrische onderdelen nadat het apparaat is ingebouwd.

! Alle beschermende onderdelen moeten zodanig worden bevestigd dat ze niet kunnen worden verwijderd zonder gereedschap te gebruiken.

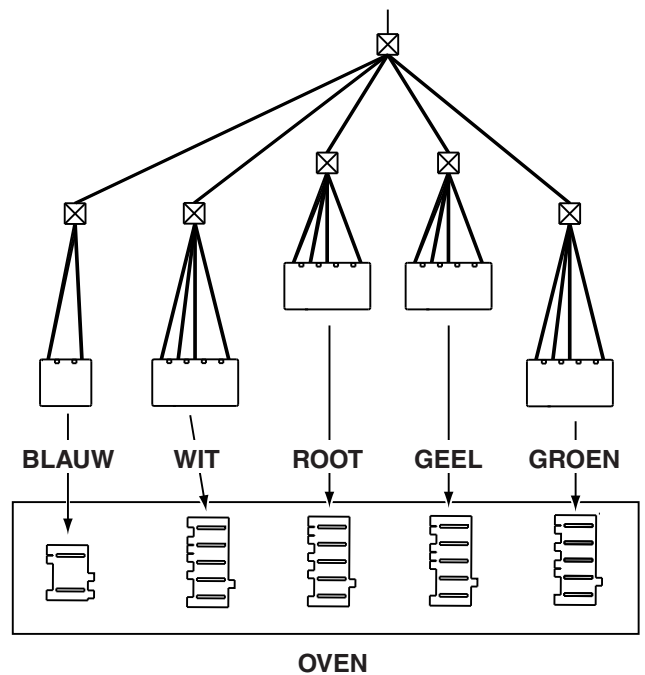
Aansluiting van de kookplaat aan de oven

Dit apparaat kan alleen functioneren als het is aangesloten aan speciale ovens, waarvan een lijst is ingesloten in de envelope van de documenten.

KRH 600 B - KRH 600 X - KRH 640 B - KRH 640 X KERAMISCH KOOKVLAK



KRH 641 D B - KRH 641 D X - KRH 642 DO X - KRH 642 DO Z - KRH 642 DO B KERAMISCH KOOKVLAK



Beschrijving van het apparaat

NL

In deze tabellen vindt u de waarden terug van de stroomopname voor ieder afzonderlijk model, het type verwarmingselement en de diameter van ieder kookgedeelte.

Kookplaten	KRH 600 B KRH 600 X		KRH 640 B KRH 640 X	
	Vermogen (in W)	Diameter (in mm)	Vermogen (in W)	Diameter (in mm)
Linksachter	R 1700	180	R 2100	210
Rechtsachter	R 1200	145	R 1200	145
Linksvoor	R 1200	145	R 1200	145
Rechtsvoor	R 1700	180	R 1700	180
Totaal vermogen	5800		6200	

Kookplaten	KRH 641 D B KRH 641 D X		KRH 642 DO X KRH 642 DO Z KRH 642 DO B	
	Vermogen (in W)	Diameter (in mm)	Vermogen (in W)	Diameter (in mm)
Linksachter	H 1200	145	H 1200	145
Rechtsachter	H 1400	160	HO 2400/1500	170x260
Linksvoor	HD 2200/1000	210/140	HD 2200/1000	210/140
Rechtsvoor	H 1800	180	H 1400	160
Totaal vermogen	6600		7200	

Legenda:

H = hilicht enkel
 HO = hilicht ovaal
 HD = hilicht dubbel
 R = enkele straal

Op de volgende tabel kunt u zien hoe u de kookzones het beste kunt gebruiken.

KRH 641 D B - KRH 641 D X - KRH 642 DO X - KRH 642 DO Z - KRH 642 DO B

Vermogen	Bereiding
1	Boter of gesmolten chocola
2/3	Opwarmen van vloeistoffen
4/5	Bereiden van vla en sausen
6/7	Gekookt vlees, blanquette, entremets
8/9	Pasta en rijst koken
10/11	Koken op hoog vuur: vlees, vis, omelette
12	Fritturen

KRH 600 B - KRH 600 X - KRH 640 B - KRH 640 X

Vermogen	Bereiding
0	uit
1	bereiden van verse groenten, vis
2	aardappelen (op stoom) gaar koken, soep, capucijners, bonen,
3	aardappelen (op stoom) gaar koken, soep, capucijners, bonen
4	braden (medium)
5	braden (hard)
6	bruin bakken, grote hoeveelheden water aan de kook brengen

Zolang de temperatuur van de kookzones boven de 60 °C is, ook na het uitschakelen, blijven de indicators van de restwarmte aan teneinde het risico van zich te branden te vermijden.


De bedieningsknoppen

Deze bevinden zich op het bedieningspaneel van de oven en hiermee kunt u de stroomsterkte van iedere kookzone regelen (van 1 tot 12 of van 1 tot 6).

Regelen van de uitbreidbare kookzones

De uitbreidbare kookzones (concentrisch of ovaal) onderscheiden zich door de aanwezigheid van een dubbele verwarmingszone op het glas.

Voor gebruik van alleen de kleine zone draait u de bedieningsknop van 1 tot 12, naar gelang de stroomsterkte die u wenst.

Voor gebruik van de grote zone zet u de knop in de positie  en vervolgens stelt u de gewenste stroomsterkte in.

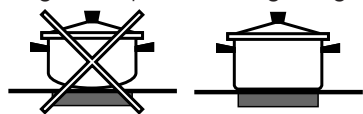
Voorzorgsmaatregelen en advies

! Dit apparaat is ontworpen en vervaardigd volgens de geldende internationale veiligheidsvoorschriften. Deze aanwijzingen zijn geschreven voor uw veiligheid en u dient ze derhalve goed door te nemen.

Praktische tips voor het gebruik van het apparaat

Teneinde optimale resultaten te bereiken van het kookvlak:

- gebruik pannen met een platte bodem die perfect aansluiten op het verwarmgedeelte;
- gebruik pannen die groot genoeg zijn om de



kookplaat geheel te bedekken teneinde alle beschikbare hitte te benutten;

- houd de bodem van de pannen altijd schoon en



droog zodat ze goed aansluiten op het kookvlak. Dit verlengt de levensduur van zowel de pannen als het kookgedeelte;

- vermijd dezelfde pannen te gebruiken die u ook op een gasfornuis gebruikt: de warmteconcentratie van gasbranders kan de bodem van pannen vervormen, waardoor ze niet goed meer aansluiten;
- laat nooit een kookgedeelte aan staan zonder een pan erop. De verhitting, die snel het maximum niveau bereikt, zou de verwarmingselementen kunnen beschadigen.

Aangeraden stroomsterktes voor verschillende bereidingen:

Algemene veiligheidsmaatregelen

- Dit apparaat is vervaardigd voor niet-professioneel gebruik binnenshuis.
- Het apparaat dient niet buitenshuis te worden geplaatst, ook niet in overdekte toestand. Het is erg gevaarlijk als het in aanraking komt met regen of onweer.
- Raak het apparaat niet blootsvoets aan of met natte handen of voeten.
- Het apparaat dient om gerechten te koken. Het mag uitsluitend door volwassenen worden gebruikt en alleen volgens de instructies die beschreven staan in deze handleiding. Gebruik het kookvlak niet om voorwerpen op te plaatsen en ook niet als snijplank.
- Het glaskeramische kookvlak is bestand tegen mechanische stoten. Het kan echter worden

beschadigd (of barsten) als het wordt geraakt door een puntig object, bijvoorbeeld door gereedschap. Als dit gebeurt moet u onmiddellijk het apparaat afsluiten van de elektrische stroom en contact opnemen met de Technische Dienst.

- Als het oppervlak van de kookplaat gebarsten is moet u het apparaat uitschakelen om te voorkomen dat u een elektrische schok krijgt.
- Voorkom dat elektrische snoeren van andere kleine keukenapparaten op warme delen van de kookplaat terecht komen.
- Vergeet niet dat de temperatuur in het kookgedeelte aanzienlijk hoog blijft tot minstens 30 minuten nadat u het uitschakelt. De resterende warmte wordt aangeduid door een aanwijzer (zie **Starten en gebruik**).
- Houd voorwerpen die kunnen smelten op afstand van de kookplaat, zoals bv. plastic, aluminium of suikerhoudende etenswaren. Let vooral op plastic of aluminium verpakkingen en folie: als u ze op het nog warme of lauwe kookvlak neerlegt, kunt u zware schade aanrichten.
- Richt de handvaten van de pannen altijd naar de binnenzijde van de kookplaat zodat u er niet per ongeluk tegenaan stoot.
- Trek de stekker nooit uit het stopcontact door aan het snoer te trekken, maar altijd door de stekker beet te pakken.
- Maak de oven niet schoon of voer geen onderhoud uit als de stekker nog in het stopcontact zit.
- Plaats geen metalen voorwerpen (messen, lepels, deksels enz.) op de kookplaat aangezien zij heet kunnen worden.
- Voorkom dat kinderen met het apparaat spelen.
- Dit apparaat mag niet worden gebruikt door personen (kinderen inbegrepen) met een beperkt lichamelijk, sensorieel of geestelijk vermogen of personen die niet de nodige ervaring of kennis hebben met het apparaat, tenzij onder toezicht van een persoon die verantwoordelijk is voor hun veiligheid of nadat hun is uitgelegd hoe het apparaat werkt.

Onderhoud en verzorging

NL

De elektrische stroom afsluiten

Sluit altijd eerst de stroom af voordat u tot enige handeling overgaat.

Reinigen van het apparaat

! Vermijd het gebruik van schuurmiddelen of bijtende middelen, zoals sprays voor barbecues en ovens, vlekkenmiddelen, roestverwijderende producten, schoonmaakmiddelen in poedervorm of schuursponzen: deze kunnen het oppervlak onherstelbaar krassen.

! Gebruik nooit stoom- of hogedrukreinigers voor het reinigen van het apparaat.

- Voor normaal onderhoud moet u de kookplaat met een vochtige spons reinigen en afdrogen met keukenpapier.
- Als de plaat erg vuil is moet hij worden schoongemaakt met een speciaal middel voor keramiekplaten. Daarna moet u hem afspoelen en afdrogen.
- Voor het verwijderen van hardnekkig vuil kunt u een hiervoor bestemd schrapertje gebruiken. Doe dit zo snel mogelijk zonder te wachten tot het apparaat koud is geworden, om het hard worden van de resten te vermijden. Uitstekende resultaten kunnen ook worden bereikt met een speciaal roestvrij staalwolsponsje voor keramiekplaten in een sopje gedoopt.
- Als er op de kookplaat onverhoopt voorwerpen of plastic materiaal of suiker zouden smelten, moet u ze onmiddellijk met het schrapertje verwijderen zolang het oppervlak nog warm is.
- Als de plaat is schoongemaakt, kan hij worden behandeld met een speciaal product voor onderhoud en bescherming: het onzichtbare laagje dat dit product achterlaat beschermt de plaat in het geval er iets overkookt. Dit soort handelingen moeten worden uitgevoerd als de plaat lauw of koud is.
- Vergeet niet de kookplaat altijd met schoon water af te spoelen en goed af te drogen: restjes schoonmaakmiddel kunnen de volgende keer dat u kookt aankoeken.

Roestvrijstalen rand *

Roestvrij staal kan vlekken gaan vertonen als gevolg van kalkhoudend water dat er lang op blijft liggen of als gevolg van gebruik van schoonmaakmiddelen die fosfor bevatten.

* Slechts op enkele modellen aanwezig.

Spoel en droog de kookplaat altijd goed af nadat u hem heeft schoongemaakt. Droog gemorst water altijd meteen goed af.

! Enkele kookplaten hebben een lijst van aluminium die lijkt op roestvrij staal. Gebruik voor het reinigen en ontvetten geen producten die niet geschikt zijn voor aluminium.

De kookplaat verwijderen

Als u de kookplaat moet verwijderen:

1. verwijder de schroeven die de centreringssklemmen aan de zijkant vasthouden;
2. maak de schroeven van de bevestigingshaken op de hoeken los;
3. haal de kookplaat uit het meubel.

! U mag nooit aan het interne systeem sleutelen om een reparatie proberen uit te voeren. Als er een storing is moet u contact opnemen met de Service Dienst.



Deze apparatuur voldoet aan de volgende EU voorschriften:

- 2006/95/EEG van 12/12/06 (Laagspanning) en daaropvolgende wijzigingen
- 89/336/EEG van 03/05/89 (Elektromagnetische Compatibiliteit) en daaropvolgende wijzigingen
- 93/68/EEG van 22/07/93 en daaropvolgende wijzigingen.



Afvalverwijdering

- Het wegdoen van het verpakkingsmateriaal: houdt u aan de plaatselijke normen zodat het materiaal hergebruikt kan worden.
- De Europese richtlijn 2002/96/EG, betreffende afgedankte elektrische en elektronische apparatuur (AEEA), voorziet dat huishoudelijke apparatuur niet met het normale afval mag worden meegegeven. De verwijderde apparaten moeten apart worden opgehaald om het terugwinnen en recyclen van de materialen waaruit ze bestaan te optimaliseren en te voorkomen dat er eventuele schade voortvloeit voor de gezondheid en het milieu. Het symbool van de afvallemmer met een kruis staat op alle producten om de consument eraan te herinneren dat dit gescheiden afval is. Om meer informatie te verkrijgen betreffende een juiste verwijdering van huishoudapparaten kan de consument zich richten tot de gemeentelijke reinigingsdienst of de verkopers.

Instalacja

! Należy zachować niniejszą instrukcję, aby móc z niej skorzystać w każdej chwili. W razie sprzedaży, odstąpienia lub przeniesienia urządzenia, należy się upewnić, czy instrukcja została przekazana wraz z nim, aby nowy właściciel płyty grzejnej mógł się zapoznać z jej działaniem i z właściwymi ostrzeżeniami.

! Należy uważnie przeczytać instrukcję: zawiera ona ważne informacje dotyczące instalacji, użytkowania i bezpieczeństwa.

Ustawienie

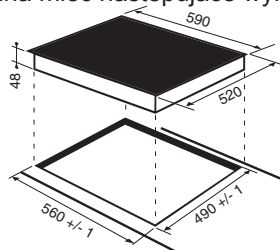
! Elementy opakowania nie są zabawkami dla dzieci i należy je usunąć zgodnie z normami dotyczącymi selektywnego gromadzenia odpadów (*patrz Zalecenia i środki ostrożności*).

! Instalacja powinna zostać wykonana zgodnie z niniejszymi instrukcjami przez wykwalifikowany personel. Niewłaściwa instalacja może spowodować szkody w stosunku do osób, zwierząt lub mienia.

Zabudowa

Aby zapewnić prawidłowe działanie urządzenia, mebel musi posiadać odpowiednie właściwości:

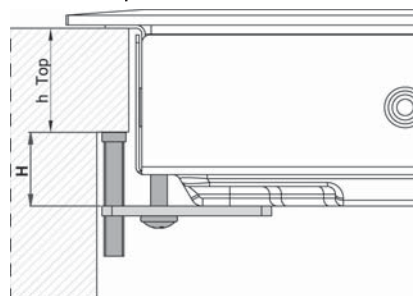
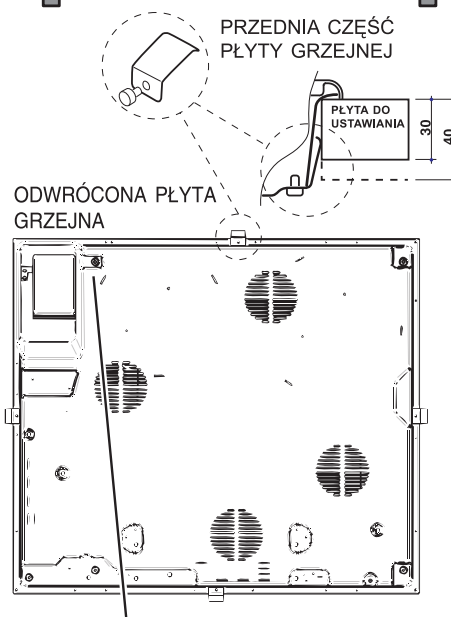
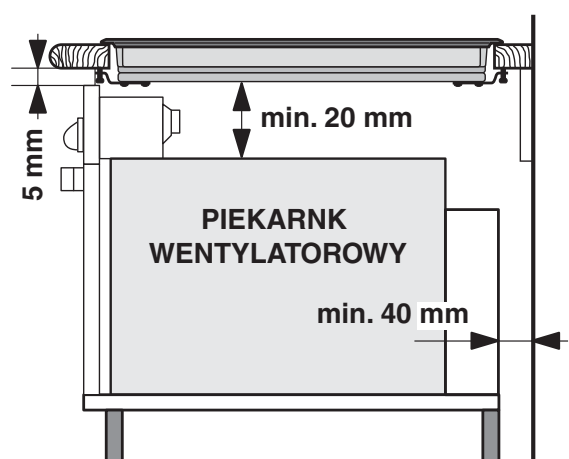
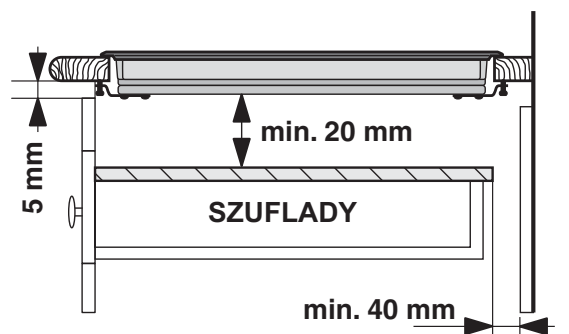
- blat musi być wykonany z materiału odpornego na ciepło, na temperaturę około 100°C;
- jeśli płyta grzejna ma być zainstalowana na piecu, musi on posiadać system chłodzenia z wentylacją wymuszoną;
- należy unikać instalowania płyty grzejnej na zmywarce: w przypadku takiej konieczności, umieścić pomiędzy dwoma urządzeniami szczelny element oddzielający;
- w zależności od płyty grzejnej, jaka ma być zainstalowana (*patrz rysunki*), wewnętrzna część mebla powinna mieć następujące wymiary:



Obieg powietrza

Aby umożliwić właściwy obieg powietrza i aby uniknąć przegrzania powierzchni wokół urządzenia, płyta grzejna powinna być umieszczona:

- w odległości co najmniej 40 mm od tylnej ściany lub od każdej innej pionowej powierzchni;
- w taki sposób, aby zachować odległość minimum 20 mm pomiędzy przestrzenią do zabudowy a znajdującym się pod nią meblem.



- Meble znajdujące się obok, a których wysokość przekracza wysokość płyty roboczej, powinny zostać odsunięte przynajmniej na 600 mm od krawędzi płyty roboczej.

Mocowanie

Urządzenie powinno być zainstalowane na idealnie płaskim blacie.

Ewentualne odkształcenia, spowodowane nieprawidłowym zamocowaniem, mogą być przyczyną zmiany właściwości urządzenia i, w konsekwencji, wpływając niekorzystnie na jego pracę.

Długość śruby regulacyjnej uchwytów mocujących należy ustawić przed ich zamontowaniem, na podstawie grubości blatu:

- grubość 30 mm: śruba 17,5 mm;
- grubość 40 mm: śruba 7,5 mm.

W celu zamocowania urządzenia należy wykonać następujące czynności:

1. Przy pomocy krótkich śrub bez łba przykręcić 4 sprężyny centrujące do otworów umieszczonych w środkowej części każdego boku płyty;
2. umieścić płytę grzejącą w meblu, wyśrodkować ją i wyrzeźwić odpowiedni nacisk na cały jej obwód, tak aby płyta dobrze przylegała do blatu.
3. w przypadku płyt z profilami bocznymi: po zainstalowaniu płyty grzejącej w meblu umieścić 4 uchwyty mocujące (każdy ze sworzniem) na dolnym obwodzie płyty grzejącej i przykręcić je długimi śrubami z łbem w taki sposób, aby szkło przylegało do blatu.

! Śruby sprężyn centrujących muszą pozostać dostępne.

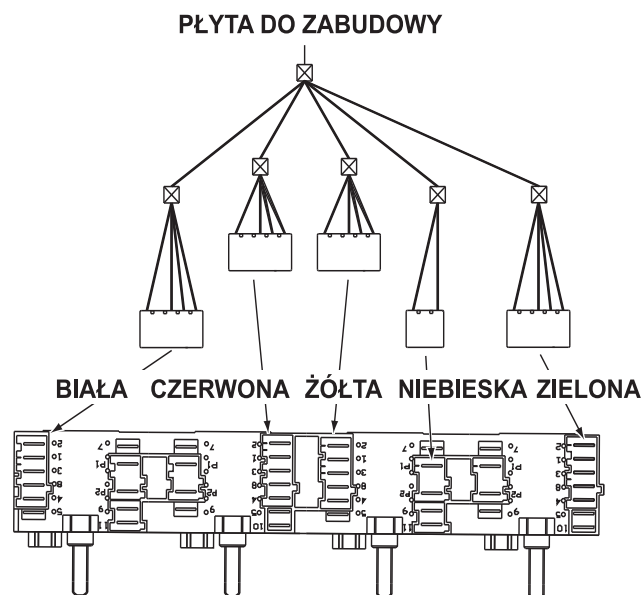
! Zgodnie z normami bezpieczeństwa, po zabudowaniu urządzenia nie powinien być możliwy kontakt z jego elementami elektrycznymi.

! Wszystkie części, które stanowią zabezpieczenie, powinny być zamocowane w taki sposób, aby nie można było ich zdjąć bez użycia narzędzia.

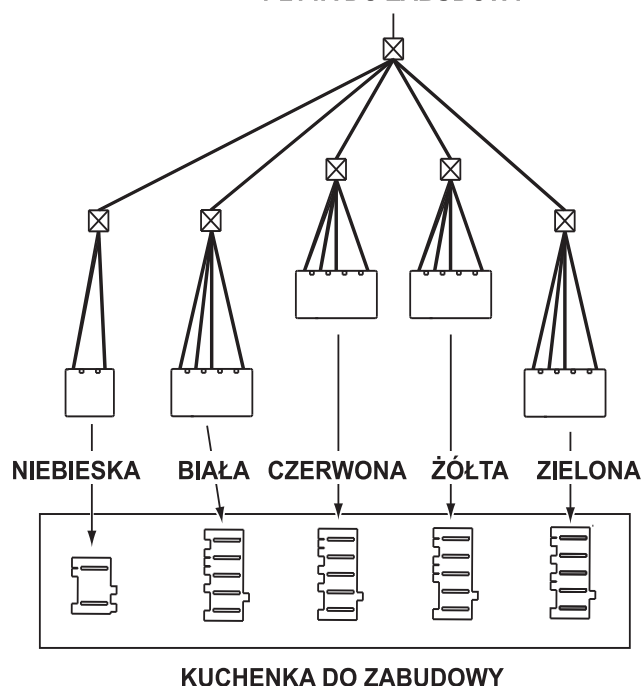
Podłączenie płyty grzejącej do piekarnika

Urządzenie to może działać wyłącznie po podłączeniu do określonych typów piekarników, których wykaz znajduje się w kopercie z dokumentacją.

KRH 600 B - KRH 600 X - KRH 640 B - KRH 640 X



KUCHENKA DO ZABUDOWY
KRH 641 D B - KRH 641 D X - KRH 642 DO X - KRH 642 DO Z - KRH 642 DO B
PŁYTA DO ZABUDOWY



Opis urządzenia

PL

W tych tabelach podane są, kolejno dla każdego modelu, wartość pochłanianej energii, typ elementu grzejnego oraz średnica każdego pola grzejnego.

Płyty grzejne	KRH 600 B KRH 600 X		KRH 640 B KRH 640 X	
Pola grzejne	Moc (w W)	Średnica (w mm)	Moc (w W)	Średnica (w mm)
Tylne lewe	R 1700	180	R 2100	210
Tylne prawe	R 1200	145	R 1200	145
Przednie lewe	R 1200	145	R 1200	145
Przednie prawe	R 1700	180	R 1700	180
Moc całkowita	5800		6200	

Płyty grzejne	KRH 641 D B KRH 641 D X		KRH 642 DO X KRH 642 DO Z KRH 642 DO B	
Pola grzejne	Moc (w W)	Średnica (w mm)	Moc (w W)	Średnica (w mm)
Tylne lewe	H 1200	145	H 1200	145
Tylne prawe	H 1400	160	HO 2400/1500	170x260
Przednie lewe	HD 2200/1000	210/140	HD 2200/1000	210/140
Przednie prawe	H 1800	180	H 1400	160
Moc całkowita	6600		7200	

Legenda:

R = radiacyjne pojedyncze

H = highlight pojedyncze

HO = highlight owalne

HD = highlight podwójne

Poniższe tabele zawierają pożyteczne wskazówki, ułatwiające optymalne użytkowanie różnych pól grzejnych.

KRH 641 D B - KRH 641 D X - KRH 642 DO X - KRH 642 DO Z - KRH 642 DO B

Moc	Tipo di cotturaRodzaj gotowania
1	Roztapianie masła lub czekolady
2/3	Podgrzewanie płynów
4/5	Przygotowywanie kremów i sosów
6/7	Gotowanie sztuk mięsa, blanquette, entremets
8/9	Gotowanie makaronu i ryżu
10/11	Pieczenie na dużym ogniu mięs, ryb, omletów
12	Smażenie


Dopóki temperatura pól grzejnych jest wyższa od 60 °C, również po ich wyłączeniu, wskaźniki ciepła szczytkowego pozostają włączone, aby zapobiec niebezpieczeństwu poparzeń.

Pokręta sterowania

Są umieszczone na panelu sterowania piekarnika i umożliwiają ciągłą regulację mocy każdego pola grzejnego (od 1 do 12 lub od 1 do 6).

Regulacja rozszerzalnych pól grzejnych
Rozszerzalne pola grzejne (koncentryczne lub owalne) charakteryzują się obecnością podwójnego pola grzejnego na szkle.

Aby włączyć wyłącznie małe pole, należy obracać pokrętłem sterowania w zakresie od 1 do 12, w zależności od żądanej mocy grzejnej.

Aby włączyć duże pole, należy ustawić pokrętło w odpowiedniej pozycji , a następnie wyregulować żądaną moc.

KRH 600 B - KRH 600 X - KRH 640 B - KRH 640 X

Moc	Tipo di cotturaRodzaj gotowania
0	wyłączone
1	gotowanie świeżych warzyw, ryb
2	gotowanie ziemniaków (na parze), zup, cieciorci, grochu
3	gotowanie ziemniaków (na parze), zup, cieciorci, grochu
4	pieczenie (średnie)
5	pieczenie (mocne)
6	przyrumienianie, gotowanie dużych ilości wody

Zalecenia i środki ostrożności

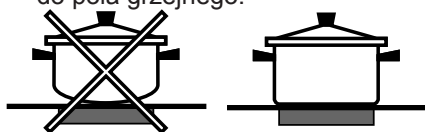
PL

! Urządzenie zostało zaprojektowane i wyprodukowane zgodnie z międzynarodowymi normami bezpieczeństwa. Poniższe ostrzeżenia dotyczą zasad bezpieczeństwa i należy je uważnie przeczytać.

Praktyczne porady dotyczące użytkowania urządzenia

Ponadto, aby uzyskać jak najlepsze wyniki użytkowania płyty grzejnej:

- Stosować garnki z płaskim dnem i znacznej grubości, aby mieć pewność, że dokładnie przylegają do pola grzejnego.



- Stosować garnki o średnicy wystarczającej do całkowitego przykrycia pola grzejnego, tak aby zapewnić wykorzystanie całego ciepła;



- Upewnić się czy dno garnka jest zawsze dokładnie osuszone i czyste, aby zagwarantować dokładne przyleganie i długotrwałość użytkowania zarówno pól grzejnych, jak i garnków.
- Unikać stosowania tych samych garnków co używane na palnikach gazowych: skupienie ciepła w przypadku palników gazowych może odkształcić dno garnka, przez co nie będzie on dokładnie przylegać;

Ogólne zasady bezpieczeństwa

! Sprawdzać, czy wlot powietrza poprzez kratkę wentylatora nigdy nie jest zatkany. Zabudowana płyta grzejna wymaga dobrego obiegu powietrza dla zapewnienia chłodzenia elementów elektronicznych. ! Odradza się instalację indukcyjnej płyty grzejnej na lodówce podbłatowej (ciepło) lub na pralce (wibracje). Przestrzeń do wentylacji elementów elektronicznych byłaby niewystarczająca.

- Niniejsze urządzenie przeznaczone jest do użytku domowego.
- Nie należy instalować urządzenia na zewnątrz, nawet w zadaszonym miejscu, ponieważ wystawienie go na działanie deszczu i burz jest bardzo niebezpieczne.
- Nie dotykać urządzenia stojąc przy nim boso lub mając mokre albo wilgotne ręce bądź stopy.
- Urządzenie służy do gotowania potraw i powinno być używane jedynie przez osoby dorosłe, zgodnie ze

wskazówkami zawartymi w niniejszej instrukcji. Nie używać płyty w funkcji półki lub deski do krojenia.

- Płyta szklano-ceramiczna jest odporna na uderzenia, może jednak ulec uszkodzeniu (lub ewentualnie pęknięciu), jeśli zostanie uderzona ostrym przedmiotem, np. jakimś narzędziem. W takim przypadku należy natychmiast odłączyć urządzenie od zasilania elektrycznego i wezwać Serwis Techniczny.
- Należy uważać, aby przewody zasilające pozostałe domowe urządzenia elektryczne nie stykały się z rozgrzаныmi elementami płyty grzejnej.
- Nie należy zapominać, że temperatura pól grzejnych pozostaje wysoka przez co najmniej trzydzieści minut po ich wyłączeniu. Ciepło szczytowe jest również sygnalizowane przez odpowiedni wskaźnik (*patrz Uruchomienie i użytkowanie*).
- Utrzymywać w odpowiedniej odległości od płyty grzejnej każdy przedmiot, który może się stopić, np. przedmioty plastikowe, aluminiowe lub produkty z dużą zawartością cukru. Szczególnie uważać na wszelkie opakowania i taśmy plastikowe lub aluminiowe: ich pozostawienie na jeszcze gorących lub ciepłych powierzchniach może spowodować poważne uszkodzenie płyty.
- Należy się upewniać, czy uchwyty garnków są zawsze zwrócone w kierunku wewnętrznej części płyty grzejnej, aby uniknąć ich przypadkowego potrącenia.
- Nie wyciągać wtyczki z gniazdka ciągnąc za kabel - należy trzymać za wtyczkę.
- Nie czyścić urządzenia ani nie wykonywać czynności konserwacyjnych bez uprzedniego odłączenia wtyczki od sieci elektrycznej.
- Nie jest przewidziane, aby urządzenie było używane przez osoby (w tym dzieci) o ograniczonych możliwościach fizycznych lub umysłowych, przez osoby bez doświadczenia lub bez znajomości urządzenia, chyba że pod nadzorem osoby odpowiedzialnej za ich bezpieczeństwo, jak również przez osoby, które nie zostały zapoznane ze wstępnymi instrukcjami dotyczącymi użytkowania urządzenia.

Konserwacja i utrzymanie

Odlączenie prądu elektrycznego

Przed każdą czynnością należy odłączyć urządzenie od sieci zasilania elektrycznego.

Mycie urządzenia

! Unikać stosowania środków czyszczących o właściwościach ściernych lub korozyjnych, takich jak produkty w sprayu do barbecue i piecyków, odplamiacze i środki przeciwrdzewne, detergenty w proszku oraz gąbki z powierzchnią ścierną: mogą one w sposób nieodwracalny zarysować powierzchnię.

! Do czyszczenia urządzenia nigdy nie należy używać oczyszczaczy parowych lub wysokociśnieniowych.

- W ramach zwykłej konserwacji wystarczy przemywać płytę wilgotną gąbką i osuszać ją papierowym ręcznikiem kuchennym.
- Jeśli płyta jest szczególnie silnie zabrudzona, wyczyścić ją przy pomocy odpowiedniego produktu do czyszczenia powierzchni szklano-ceramicznych, spłukać i osuszyć.
- W celu eliminacji najtrudniejszych do usunięcia zanieczyszczeń posługiwać się odpowiednią skrobaczką. Usuwać zanieczyszczenia zaraz jak tylko jest to możliwe, nie czekając aż urządzenie ostygnie, tak aby resztki żywności nie stwardniały. Znakomite wyniki można uzyskać stosując gąbkę drucianą ze stali nierdzewnej - specjalną do szklano-ceramicznych płyt grzejnych - nasączoną wodą i mydłem.
- Jeśli na płycie grzejnej stopią się przypadkowo przedmioty lub materiały, takie jak plastik albo cukier, należy je usunąć przy pomocy skrobaczki, dopóki powierzchnia jest jeszcze ciepła.
- Po oczyszczeniu płyta może zostać pokryta odpowiednim produktem do konserwacji i ochrony: jego niewidoczna warstwa chroni powierzchnię w przypadku wykipienia potraw podczas gotowania. Zaleca się wykonywanie tych czynności, gdy urządzenie jest letnie lub zimne.
- Należy pamiętać, aby zawsze spłukać płytę czystą wodą i dokładnie ją osuszyć: resztki produktów mogłyby bowiem przykleić się do jej powierzchni podczas następnego gotowania.

Rama ze stali nierdzewnej (tylko w modelach z ramką)

Na stali nierdzewnej mogą powstąpić plamy w przypadku pozostawienia na jej powierzchni przez dłuższy czas bardzo twardej wody lub w przypadku stosowania środków czystości zawierających fosfor.

Zaleca się obficie spłukać i dokładnie osuszyć płytę po umyciu. W przypadku rozlania wody, należy ją jak najszybciej dokładnie wytrzeć.

! Niektóre płyty grzejne mają ramkę aluminiową, która jest podobna do ramki ze stali nierdzewnej. Nie należy stosować produktów do mycia i odtłuszczania innych niż przeznaczone do aluminium.

Demontaż płyty

W razie konieczności zdemontowania płyty grzejnej:

1. odkręcić śruby przy pomocy których sprężyny centrujące są przymocowane do boków płyty;
2. poluzować śruby uchwytów mocujących w rogach;
3. wyjąć płytę grzejną z mebla.

! Odradza się ingerencję w wewnętrzne mechanizmy urządzenia z zamiarem dokonania naprawy. W przypadku awarii skontaktować się z Serwisem.



Niniejsze urządzenie jest zgodne z następującymi dyrektywami unijnymi:

- 2006/95/EWG z 12/12/06 (Niskie napięcie) wraz z późniejszymi zmianami
- 89/336/EWG z 03/05/89 (Kompatybilność elektromagnetyczna) wraz z późniejszymi zmianami
- 93/68/EWG z 22/07/93 wraz z późniejszymi zmianami.



Utylizacja

- Utylizacja opakowania: należy stosować się do lokalnych przepisów, dzięki temu opakowania będą mogły zostać poddane reutilizacji.
- Dyrektywa europejska 2002/96/WE w sprawie zużytego sprzętu elektrycznego oraz elektronicznego (RAEE) przewiduje, że domowe urządzenia elektryczne nie mogą podlegać zwykłemu cyklowi utylizacji stałych odpadów miejskich. Zużyte urządzenia powinny być zbierane oddzielnie w celu zoptymalizowania stopnia odzysku i recyklingu materiałów, które zawierają, oraz aby zapobiec potencjalnym szkodom dla zdrowia i środowiska. Symbol przekreślonego kosza umieszczony na wszystkich produktach przypomina o obowiązku selektywnego gromadzenia tych odpadów. W celu uzyskania bliższych informacji dotyczących prawidłowego złomowania sprzętu domowego, użytkownicy mogą się zwrócić do właściwych służb miejskich lub do skupujących go sprzedawców.

Монтаж

RS

! Важно сохранить данное руководство для его последующих консультации. В случае продажи, передачи изделия или при переезде на новое место жительства необходимо проверить, чтобы руководство оставалось вместе с изделием, для того чтобы его новый владелец мог ознакомиться с правилами эксплуатации и с соответствующими предупреждениями.

! Внимательно прочитайте инструкции: в них содержатся важные сведения о монтаже изделия, его эксплуатации и безопасности.

Расположение

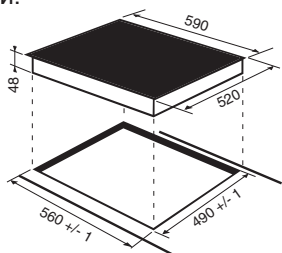
! Не разрешайте детям играть с упаковочными материалами. Упаковка должна быть уничтожена в соответствии с правилами сбора мусора (см. *Предосторожности и рекомендации*).

! Монтаж изделия производится в соответствии с данными инструкциями квалифицированными специалистами. Неправильный монтаж изделия может стать причиной повреждения имущества и причинить ущерб людям и домашним животным.

Встроенный монтаж

Для обеспечения исправного функционирования встраиваемого изделия кухонный модуль должен иметь соответствующие характеристики:

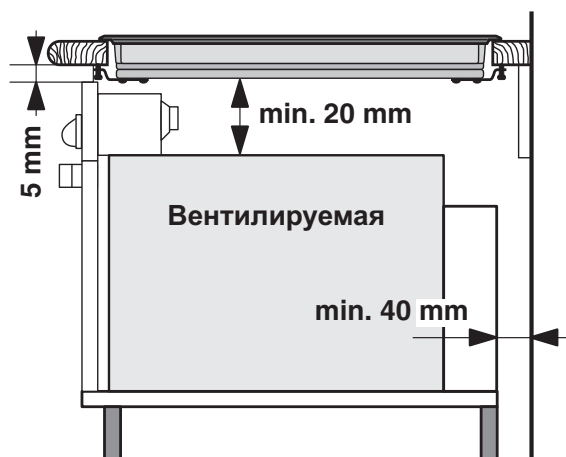
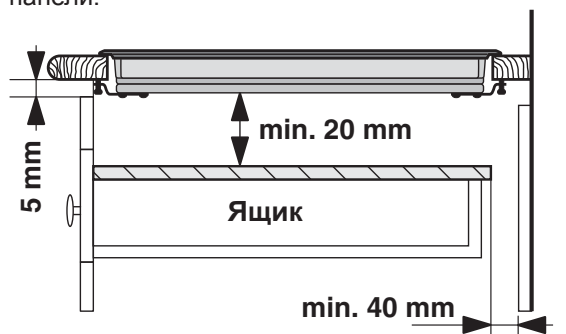
- поверхность кухонного топа должна быть из материала, устойчивого к температуре примерно 100°C;
- если варочная панель устанавливается над духовым шкафом, он должен быть оснащен системой охлаждения с принудительной вентиляцией.
- не рекомендуется устанавливать варочную панель над посудомоечными машинами: при необходимости установите между варочной панелью и посудомоечной машиной герметичную разделительную вставку;
- в зависимости от модели варочной панели, которую вы устанавливаете (см. *схемы*), размеры ниши в кухонном модуле должны быть следующими:

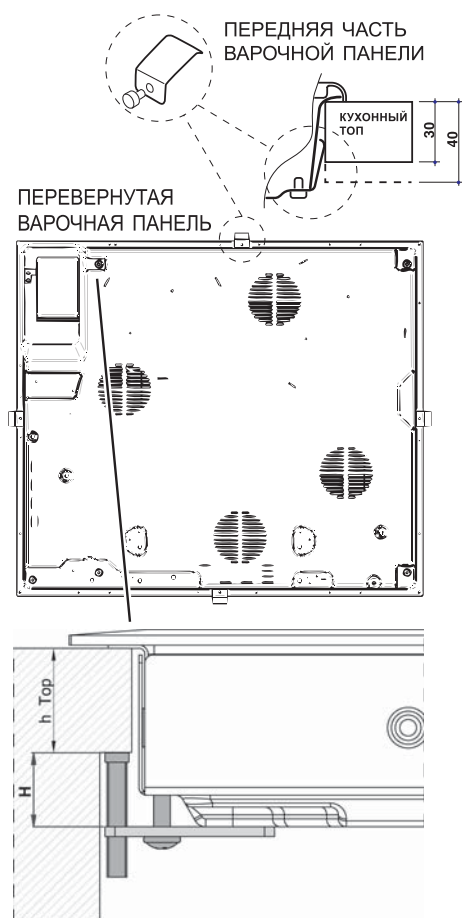


Вентиляция

Для обеспечения надлежащей вентиляции и во избежание перегрева прилегающих поверхностей варочная панель должна быть установлена:

- на минимальном расстоянии 40 мм от задней стенки или от любой вертикальной поверхности;
- между проемом под варочную панель и расположенным снизу кухонным элементом должно быть расстояние не менее 20 мм.
- Кухонные элементы, расположенные рядом с кухонной плитой, высота которых превышает уровень варочной панели, должны находиться на расстоянии не менее 600 мм от края варочной панели.





Крепление

Изделие должно быть установлено на идеально ровной поверхности.

Возможные деформации, вызванные неправильным креплением, могут привести к изменениям характеристик и эксплуатационных качеств варочной панели.

Длина регулировочного винта крепежных крюков регулируется перед началом монтажа по толщине кухонного топа:

- толщина 30 мм: длина винта 17,5 мм;
- толщина 40 мм: длина винта 7,5 мм;

Порядок крепления изделия:

1. При помощи коротких тупых шурупов привинтите 4 центровочные пружины в отверстиях, расположенных по бокам варочной панели;
2. Вставьте варочную панель в проем в кухонном модуле, выровняйте и слегка нажмите в центр вплоть до идеального прилегания варочной панели к поверхности кухонного топа.
3. для варочных панелей с боковыми профилями: вставив варочную панель в нишу кухонного модуля, вставьте 4 крепежных крюка (каждый со своим штифтом) по нижнему периметру варочной панели, закручивая их длинными острыми болтами до тех пор, пока стекло не будет плотно прилегать к кухонному топу.

! Важно, чтобы шурупы центровочных пружин оставались доступными.

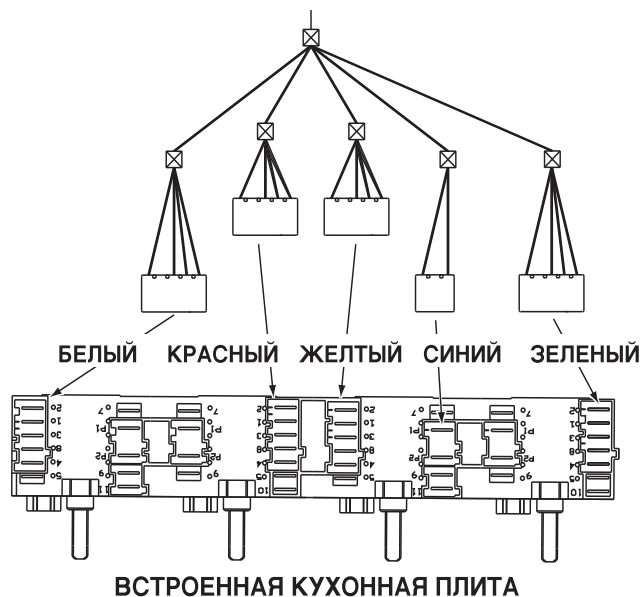
! В соответствии с правилами безопасности после установки изделия в кухонный модуль должна быть исключена возможность касания к электрическим частям.

! Все защитные элементы должны быть закреплены таким образом, чтобы их можно было снять только при помощи специального инструмента.

Соединение варочной панели с духовым шкафом

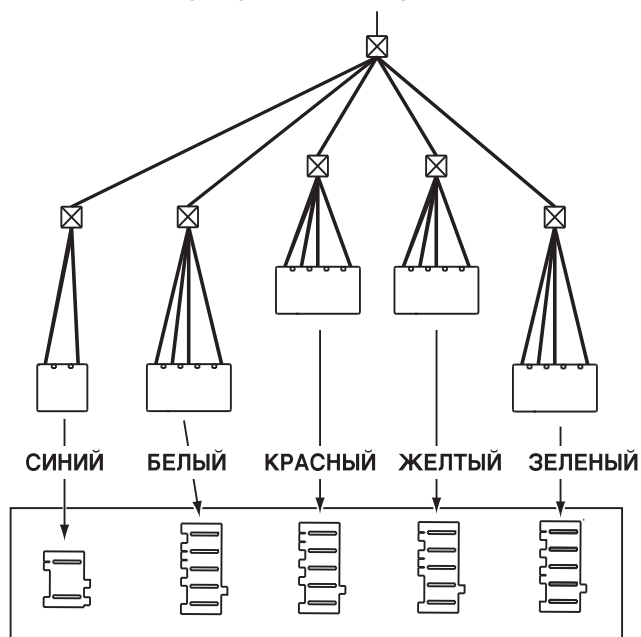
Для эксплуатации данного изделия необходимо соединить его со специальными духовыми шкафами, перечень которых приводится в конверте с технической документацией.

KRH 600 B - KRH 600 X - KRH 640 B - KRH 640 X ВСТРОЕННАЯ ВАРОЧНАЯ ПАНЕЛЬ



KRH 641 D B - KRH 641 D X - KRH 642 DO X - KRH 642 DO Z - KRH 642 DO B

ВСТРОЕННАЯ ВАРОЧНАЯ ПАНЕЛЬ



ВСТРОЕННАЯ КУХОННАЯ ПЛИТА

Данное оборудование отвечает требованиям нижеуказанных Директив Европейского Сообщества:
 - 2006/95/CEE от 12/12/06 (Низкое напряжение) с последующими изменениями
 - 89/336/CEE от 03.05.89 (Электромагнитная совместимость) и последующими изменениями



- 93/68/CEE от 22.07.93 с последующими изменениями.



Утилизация

- Уничтожение упаковочных материалов: соблюдайте местные нормативы с целью повторного использования упаковочных материалов.
- Согласно Европейской Директиве 2002/96/CE касательно утилизации электронных и электрических электроприборов электроприборы не должны выбрасываться вместе с обычным городским мусором. Выведенные из строя приборы должны собираться отдельно для оптимизации их утилизации и рекуперации составляющих их материалов, а также для безопасности окружающей среды и здоровья. Символ зачеркнутая мусорная корзинка, имеющийся на всех приборах, служит напоминанием об их отдельной утилизации. За более подробной информацией о правильной утилизации бытовых электроприборов пользователи могут обратиться в специальную государственную организацию или в магазин.

Описание изделия

В этих таблицах для каждой модели указываются значения поглощения электроэнергии, тип нагревательного элемента и диаметр каждой варочной зоны.

RS

Модели варочных панелей	KRH 600 B KRH 600 X		KRH 640 B KRH 640 X	
	Мощность (Вт)	Диаметр (мм)	Мощность (Вт)	Диаметр (мм)
Задняя левая	R 1700	180	R 2100	210
Задняя правая	R 1200	145	R 1200	145
Передняя левая	R 1200	145	R 1200	145
Передняя правая	R 1700	180	R 1700	180
Общая мощность	5800		6200	

Модели варочных панелей	KRH 641 D B KRH 641 D X		KRH 642 DO X KRH 642 DO Z KRH 642 DO B	
	Мощность (Вт)	Диаметр (мм)	Мощность (Вт)	Диаметр (мм)
Задняя левая	H 1200	145	H 1200	145
Задняя правая	H 1400	160	HO 2400/1500	170x260
Передняя левая	HD 2200/1000	210/140	HD 2200/1000	210/140
Передняя правая	H 1800	180	H 1400	160
Общая мощность	6600		7200	

Условные обозначения:

R = одинарная с сопротивлением

H = одинарная варочная зона hilight

HO = овальная варочная зона hilight

HD = двойная варочная зона hilight

В таблицах ниже приводятся полезные рекомендации по оптимальному использованию разных зон варочной панели.

KRH 641 D B - KRH 641 D X - KRH 642 DO X - KRH 642 DO Z - KRH 642 DO B

Мощность	Тип приготовления
1	Растопленное масло или шоколад
2/3	Разогревание жидкостей
4/5	Приготовление кремов и соусов
6/7	Вареное мясо, закуски
8/9	Отваренный рис и макароны
10/11	Приготовления на сильном огне мяса, рыбы, омлетов
12	Приготовление во фритюре

До тех пор, пока температура нагревательных зон будет выше 60°C, даже после их выключения, индикаторы остаточного тепла будут гореть во избежание случайных ожогов.

Рукоятки-регуляторы

Рукоятки располагаются на панели управления духового шкафа и позволяют регулировать мощность каждой нагревательной зоны (от 1 до 12 и от 1 до 6).


KRH 600 B - KRH 600 X - KRH 640 B - KRH 640 X

Мощность	Тип приготовления
0	Выключено
1	свежие овощи, рыба
2	картофель (на пару), супы, горох, фасоль
3	картофель (на пару), супы, горох, фасоль
4	жаркое (среднее)
5	жаркое (интенсивное)
6	обжаривание, кипячение большого количества воды

Регуляция двойных нагревательных зон

Двойные нагревательные зоны (концентричная или овальная) отличаются наличием двойной нагревательной зоны на стекле.

Для использования только малой зоны поверните регулятор на значение от 1 до 12 в зависимости от нужной вам мощности нагертвания.

Для использования большой зоны поверните рукоятку в положение , затем задайте нужную мощность.

Предосторожности и рекомендации

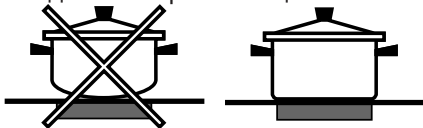
RS

! Изделие спроектировано и изготовлено в соответствии с международными нормативами по безопасности. Необходимо внимательно прочитать настоящие предупреждения, составленные в целях вашей безопасности.

Практические советы по эксплуатации изделия

Кроме того для больше эффективности варочной панели следует:

- Использовать посуду с плоским толстым дном, идеально прилегающим к зоне нагрева;



- Использовать посуду с дном такого диаметра, чтобы полностью закрыть варочную зону для оптимального использования всего выделяемого тепла.



- Проверить, чтобы дно используемой посуды было всегда совершенно сухим и чистым для идеального прилегания к варочной зоне и для долгого срока службы как варочной панели, так и самой посуды.
- Не следует использовать на данной варочной панели посуду, использованную на газовых конфорках. концентрация тепла на газовых конфорках может деформировать дно посуды и нарушить прилегание к варочной зоне;

Общие правила безопасности

! Проверьте, чтобы вентиляционная решетка всегда была открытой. Встраиваемая варочная панель требует эффективной вентиляции для охлаждения электронных компонентов.

! Не рекомендуется устанавливать индукционную варочную панель над холодильником, встроенным под кухонным топом (тепло) или над стиральной машиной (вибрации). Зазор, необходимый для вентиляции электронных компонентов в этих случаях будет недостаточным.

- Данное изделие предназначается для непрофессионального использования в домашних условиях.
- Запрещается устанавливать изделие на улице, даже под навесом, так как воздействие на него

дождя и грозы является чрезвычайно опасным.

- Не прикасайтесь к изделию влажными руками, босиком или с мокрыми ногами.
- Изделие предназначено для приготовления пищевых продуктов, может быть использовано только взрослыми лицами в соответствии с инструкциями, приведенными в данном техническом руководстве. Не используйте варочную панель в качестве стола или для нарезки продуктов.
- Стеклокерамическая варочная панель устойчива к механическим ударам, тем не менее она может треснуть (или даже разбиться) при ударе острым предметом или инструментом. В этом случае незамедлительно отсоедините изделие от сети электропитания и обратитесь в Центр технического обслуживания.
- Избегайте касания сетевых шнуров других бытовых электроприборов к горячим частям варочной панели.
- Помните, что температура варочных зон остается очень высокой в течение тридцати минут после их выключения. Остаточное тепло показывается также индикатором (см. *Включение и эксплуатация*).
- Держите на безопасном расстоянии от варочной панели любые предметы, которые могут расплавиться, например, пластмасса, алюминий или изделия из сахара. Обращайте особое внимание на упаковочные материалы, полиэтиленовую или алюминиевую пленку: если оставить эти материалы на еще горячей или теплой поверхности, они могут серьезно повредить варочную панель.
- Следите, чтобы ручки кастрюль на варочной панели были всегда повернуты таким образом, чтобы вы не могли случайно задеть их.
- Не тяните за сетевой кабель для отсоединения вилки изделия из сетевой розетки, возьмитесь за вилку рукой.
- Перед началом чистки или технического обслуживания изделия всегда вынимайте штепсельную вилку из сетевой розетки.
- Эксплуатация изделия лицами (включая детей) с ограниченными физическими, сенсорными или умственными способностями, неопытными лицами или лицами, незнакомыми с правилами эксплуатации данного изделия, запрещается без контроля со стороны лица, отвечающего за их безопасность, или без обучения правилам пользования изделием.

Техническое обслуживание и уход

RS

Отключение электропитания

Перед началом какой-либо операции по обслуживанию или чистке отсоедините изделие от сети электропитания.

Чистка изделия

! Не следует пользоваться абразивными или коррозивными чистящими средствами такими как спрей для чистки духовок и мангалов, пятновыводители или средства для удаления ржавчины, порошковыми чистящими средствами или абразивными губками: они могут необратимо поцарапать поверхность изделия.

! Не используйте паровые чистящие агрегаты или агрегаты под высоким давлением для чистки изделия.

- В качестве регулярного ухода достаточно вымыть варочную панель влажной губкой и затем протереть насухо кухонным бумажным полотенцем.
- Если варочная панель сильно загрязнена, используйте специальное чистящее средство для стеклокерамических поверхностей, ополосните водой и протрите насухо.
- Для удаления особо сильных загрязнений используйте специальный скребок. Удаляйте загрязнения незамедлительно, не дожидаясь охлаждения изделия, во избежание затвердевания остатков пищи. Очень удобна для чистки варочной панели мочалка из проволоки из нержавеющей стали, специально для стеклокерамических поверхностей, смоченная в мыльном растворе.
- Если на варочной панели случайно расплавились какие-либо предметы или пластиковые материалы или сахар, незамедлительно удалите их скребком с еще горячей поверхности.

- По завершении чистки варочная панель может быть обработана специальным защитным средством для ухода за стеклокерамическими поверхностями: это средство образует на поверхности варочной панели невидимую защитную пленку, предохраняющую поверхность в случае утечек пищи в процессе приготовления. Рекомендуется производить чистку, когда варочная панель едва теплая или холодная.
- Следует всегда ополаскивать варочную панель чистой водой и насухо вытирать: возможные остатки чистящих средств могут затвердеть при последующей готовке.

Структура из нержавеющей стали (только в моделях с рамкой)

На поверхности из нержавеющей стали могут образоваться пятна от воды с большим содержанием извести, если она будет воздействовать на поверхность в течение длительного времени, или при использовании чистящих средств, содержащих фосфор. Рекомендуется тщательно ополоснуть и вытереть варочную панель после чистки. В случае случайного проливания воды незамедлительно удалите ее.


! Некоторые варочные панели оснащены алюминиевой рамкой, похожей на нержавеющую сталь. Для чистки рамки не используйте средства, непригодные для алюминия.

Порядок демонтажа варочной панели

При необходимости демонтировать варочную панель:

1. снимите шурупы, крепящие скобы центровочные пружины;
2. ослабьте шурупы крепежных крюков по углам;
3. выньте варочную панель из ниши.

! Не рекомендуется открывать внутренние комплектующие для попытки самостоятельно выполнить ремонт. В случае неисправности обращайтесь в Центр технического обслуживания.

Изделие:	Электрическая рабочая поверхность
Торговая марка:	HOTPOINT-ARISTON
Торговый знак изготовителя:	
Модель:	KRH 600 B* KRH 600 X** KRH 640 B* KRH 640 X** KRH 641 D B* KRH 641 D X* KRH 642 DO X** KRH 642 DO Z* KRH 642 DO B*
Изготовитель:	Indesit Company
Страна-изготовитель:	-*Италия, ** - Польша
Номинальное значение напряжения электропитания или диапазон напряжения	220-240
Условное обозначение рода электрического тока или номинальная частота переменного тока	50/60
Класс защиты от поражения электрическим током	Класс защиты I
	<p>Данное изделие соответствует следующим Директивам Европейского Сообщества: 2006/95/CEE от 12/12/06 (Низкое напряжение) с последующими изменениями</p> <ul style="list-style-type: none"> - 2004/108/CEE от 15/12/04 (Электромагнитная совместимость) с последующими изменениями - 93/68/CEE от 22/07/93 с последующими изменениями. - 2002/96CEE с последующими изменениями
<p>В случае необходимости получения информации по сертификатам соответствия или получения копий сертификатов соответствия на данную технику, Вы можете отправить запрос по электронному адресу cert.rus@indesit.com.</p>	
<p>Дату производства данной техники можно получить из серийного номера, расположенного под штрих-кодом (S/N XXXXXXXXXX * XXXXXXXXXX), следующим образом:</p>	<ul style="list-style-type: none"> - 1-ая цифра в S/N соответствует последней цифре года, - 2-ая и 3-я цифры в S/N - порядковому номеру месяца года, - 4-ая и 5-ая цифры в S/N - числу определенного месяца и года.
Производитель:	Indesit Company S.p.A. Виале А. Мерлони 47, 60044, Фабриано (АН), Италия
Импортер:	ООО "Индезит РУС"
С вопросами (в России) обращаться по адресу:	до 01.01.2011: Россия, 129223, Москва, Проспект Мира, ВВЦ, пав. 46
	с 01.01.2011: Россия, 127018, Москва, ул. Двинцев, дом 12, корп. 1